

Výměna termostatického členu ve ventilech typu TSV3 až TSV8 a TSV3B až TSV8B



**Replacement of Thermostatic Element in Valves
Model TSV3 to TSV8 and TSV3B to TSV8B**

Removing the thermostatic element:

Prior to opening TSV valve close ball valves on all connecting pipes in order to avoid system emptying. Using a spanner #21 or a similar suitable tool, loosen and remove the plug together with the sealing O-ring. Take out the pressure spring and the thermostatic element itself. Remove eventual impurities settled in the valve body or plug.

Thermostatic element installation depends on the position of the valve:

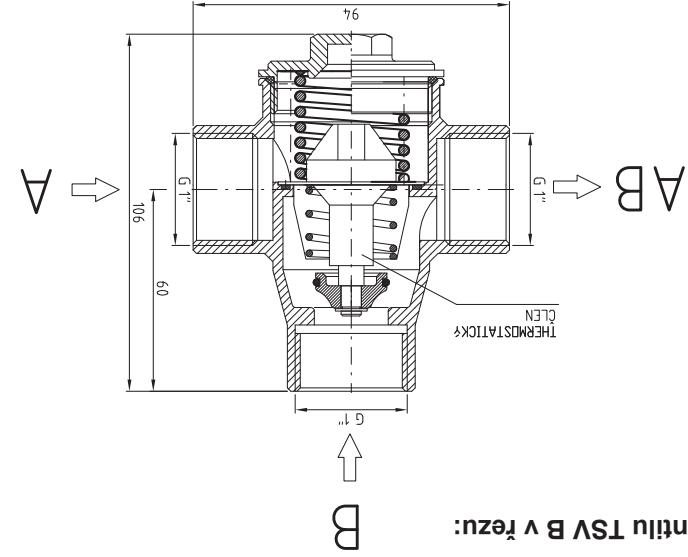
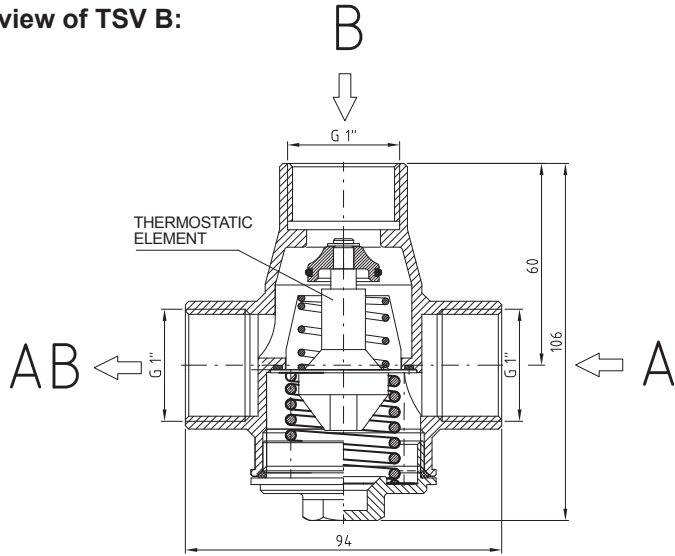
Assembly to a valve mounted with the plug pointing upwards or sideways:

Fit the sealing O-ring onto the plug. Should the original O-ring get damaged, please use the O-ring from the kit. Insert a new thermostatic element into the TSV valve and make sure it is seated with its entire flange surface on the valve saddle. Then put the spring on the thermostatic element and hold it pushed against the valve saddle. Fit the plug on the spring so that its center boss comes into the spring. Press it against the valve body (just moderate strength is needed) and turn a bit to keep the plug fixed. Tighten it using a #21 spanner or a similar tool. Open the ball valves, air-bleed the heating system and top up heating fluid to the desired pressure.

Assembly to a valve mounted with the plug pointing downwards:

Fit the sealing O-ring onto the plug. Should the original O-ring get damaged, please use the O-ring from the kit. Put the spring onto the center boss in the plug and then the thermostatic element into the spring top. Insert this entire assembly into the valve body. Press the plug against the valve body (just moderate strength is needed) and turn a bit to keep the plug fixed. Tighten it using a #21 spanner or a similar tool. Open the ball valves, air-bleed the heating system and top up heating fluid to the desired pressure.

Sectional view of TSV B:



Náčrtek ventilu TSV B v řezu:

Demontáž termostatického členu:
 Před otevřením ventilu TSV zavřete kulové ventily na všech přípojovacích potrubích, aby nedošlo k vypuštění systému. Stranovým klíčem #21 nebo jiným vhodným nástrojem povolte a vyjměte zátku spolu s těsnícím O-kroužkem. Vyjměte přítlačnou pružinu členu a termostatický člen. Odstraňte případně nečistoty zachycené v těle nebo v zátku ventilu.
Montáž termostatického členu závisí na poloze ventilu:
 Postup montáže při ventilu otočeném zátkou nahoru nebo do strany :
 Na zátku nasadíte těsnící O-kroužek. V případě poškození původního O-kroužku použijte O-kroužek, který je součástí sady. Do ventilu TSV vložíte nový termostatický člen a zkontrolujte, že dosedl celou plochou své příruby na sedlo ventilu. Na termostatický člen nasadíte pružinu a za pružinu jej přidržte opřený o sedlo ventilu. Zátku nasadíte vodícím osazením na přítlačnou pružinu. Zamáčkněte zátku proti tělu ventilu (na stlačení pružiny není třeba vynaložit velkou sílu) a zachyťte závit, aby se zátku nemohla uvolnit. Zátku dotáhněte stranovým klíčem #21 nebo jiným vhodným nástrojem. Otevřete kulové ventily, otopný systém odzdušněte a doplňte otopnou kapalinu.
 Postup montáže při ventilu otočeném zátkou dolů :
 Na zátku nasadíte těsnící O-kroužek. V případě poškození původního O-kroužku použijte O-kroužek, který je součástí sady. Do vodícího osazení zátky nasadíte pružinu a do ní termostatický člen. Celou tuto sestavu vložíte do těla ventilu. Zamáčkněte zátku proti tělu ventilu (na stlačení pružiny není třeba vynaložit velkou sílu) a zachyťte závit, aby se zátku nemohla uvolnit. Zátku dotáhněte stranovým klíčem #21 nebo jiným vhodným nástrojem. Otevřete kulové ventily, otopný systém odzdušněte a doplňte otopnou kapalinu na požadovaný tlak.