



Použití	
Určení	ohřev nuceně proudící pracovní kapaliny v elektrokotlích
Pracovní kapalina	otopná voda, nemrznoucí směs pro otopné systémy a tepelná čerpadla
Montážní poloha	vodorovná kabelovou vývodkou dolů, svislá, těleso musí být celé omýváno pracovní kapalinou

Konstrukce	
Typ tělesa	elektrické, odporové, bez termostatické hlavice
Připojovací závit	M 48x2 vnější
Připojení do sítě	kabel pro pevné připojení do krabicové svorkovnice nebo do rozvaděče – není součástí výrobu

Elektrické připojení	1/N/PE AC 230V 3/N/PE AC 400/230V
Napájecí napětí	230 V 50 Hz 400/230 V 50 Hz
Krytí podle ČSN EN 60529	IP 54
Ochranná třída podle ČSN EN 61140 ed.2	I
Materiály	
Topné těleso	měď
Kryt topného tělesa	plast
Šestihran se závitem	poniklovaná mosaz

Topné těleso není svojí konstrukcí určeno k ohřevu jiných kapalin než je uvedeno výše, plynů ani par. Nesmí být použito k ohřevu vody pro domácnost.

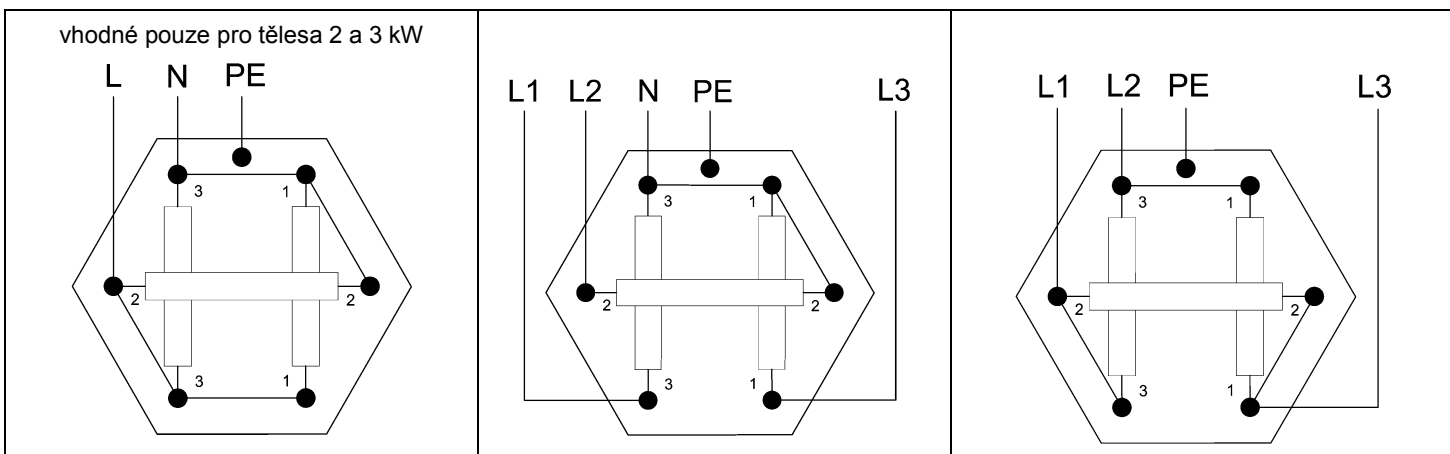
Topné těleso není určeno k ohřevu kapaliny v elektrokotlích z nerezavějící oceli.

Možné způsoby zapojení

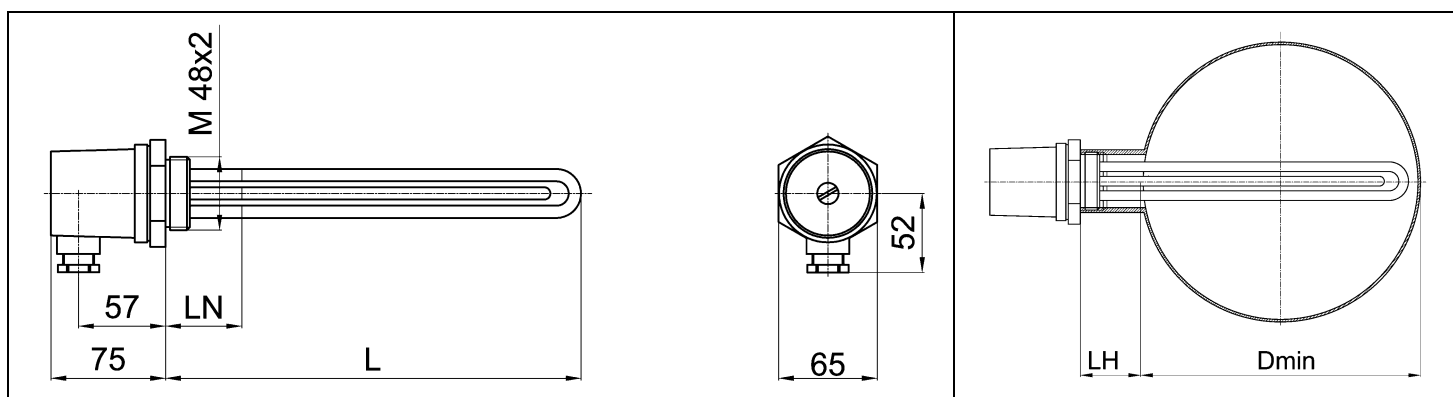
1x230 V – 2 až 6 kW

3x230 V – 2 až 6 kW

3x400 V – 7,5 kW



Typ tělesa	Jmenovitý výkon	Jmenovitý proud jednou fází			Minimální hodnota jističe		
		1x230 V	3x230 V	3x400 V	1x230 V	3x230 V	3x400 V
ETT - B - 2,0	2,0 kW	8,7 A	2,9 A	-	10 A	3x4 A	-
ETT - B - 3,0	3,0 kW	13,0 A	4,3 A	-	16 A	3x6 A	-
ETT - B - 4,5	4,5 kW	19,6 A	6,5 A	-	20 A	3x10 A	-
ETT - B - 6,0	6,0 kW	26,1 A	8,7 A	-	32 A	3x10 A	-
ETT - B - 7,5	7,5 kW	-	-	10,8 A	-	-	3x16 A



Typ tělesa	Jmenovitý výkon	Délka tělesa L	Délka netopícího konce LN	Min. průměr nádrže bez vnitřního výměníku Dmin	Kód
ETT - B - 2,0	2,0 kW	178 mm	45 mm	140 mm	4973
ETT - B - 3,0	3,0 kW	240 mm	45 mm	200 mm	4972
ETT - B - 4,5	4,5 kW	333 mm	45 mm	300 mm	4971
ETT - B - 6,0	6,0 kW	428 mm	45 mm	390 mm	4970
ETT - B - 7,5	7,5 kW	520 mm	45 mm	480 mm	4969

Otopná kapalina přicházející do přímého styku s topným tělesem musí splňovat podmínky ČSN 07 7401.