

Návod na instalaci a použití

ZÁSOBNÍKOVÉ OHŘÍVAČE TEPLÉ VODY SE ZVĚTŠENÝM TOPNÝM HADEM

**RBC 200 HP, RBC 300 HP, RBC 400 HP, RBC 500 HP,
RBC 750 HP, RBC 1000 HP, RBC 1500 HP**



CE

CZ
verze 1.1

Regulus

OBSAH

1 Popis zařízení	3
1.1 Typová řada	3
1.2 Ochrana zásobníku	3
1.3 Tepelná izolace	3
1.4 Připojné místa na zásobníku	3
1.5 Balení	3
2 Obecné informace	3
3 Technické údaje a rozměry zásobníku Regulus řady RBC HP	4
4 Provoz zásobníku	5
5 Příklady osazení vývodů zásobníku	5
6 Instalace zásobníku a uvedení do provozu	8
6.1 Připojení k topným zdrojům	8
6.2 Připojení k solárnímu systému	8
6.3 Instalace topného tělesa	8
6.4 Připojení k rozvodu užitkové vody	8
6.5 Instalace elektronické anody	8
6.6 Uvedení do provozu	9
7 Izolace zásobníku	9
8 Údržba zásobníku a výměna magnesiové anody	10
9 Likvidace	10
10 Záruka	10

1 - Popis zařízení

Zásobníkový ohřívač teplé vody pro domácnost RBC HP (dále jen zásobník) s jedním zvětšeným smaltovaným výměníkem s připojením G 5/4" (zásobníky o objemu 750, 1000 a 1500 litrů mají připojení G 6/4"). Zásobníky mají možnost (s výjimkou zásobníků o objemu 1000 l a 1500 l) instalace elektrického topného tělesa do návarku G 6/4".

Zásobníky se zvětšeným topným hadem jsou zejména vhodné pro ohřev tepelným čerpadlem.

Pro správnou funkci zásobníku je nutné optimálně navrhnout celou hydrauliku topného systému, tzn. umístění oběhových čerpadel zdrojů a topných okruhů, ventily, zpětné klapky apod.

1.1 - Typová řada

Sedm modelů o kapacitě 200, 300, 400, 500, 750, 1000 a 1500 litrů s možností instalace elektrického topného tělesa nebo dalšího tepelného zdroje.

1.2 - Ochrana zásobníku

Smalt vnitřního povrchu a hada zaručuje dlouhou životnost. Smaltování se provádí podle normy DIN 4753. Další kvalitativní zlepšení zajišťuje magnesiová anoda instalovaná v zásobníku (u zásobníků větších objemů je instalováno anod i více). Od objemu 400 l mají zásobníky 2 magnesiové anody. Zásobníky o objemu 750, 1000 a 1500 litrů mají 3 magnesiové anody.

1.3 - Tepelná izolace

Do objemu 500 l je zásobník dodáván s tvrzenou polyuretanovou izolací tl. 55 mm s bílým PVC povrchem. Zásobníky 750 a 1000 l jsou dodávány s tvrzenou polyuretanovou izolací tloušťky 75 mm s bílým koženkovým povrchem. Zásobník 1500 má izolaci tloušťky 100 mm

1.4 - Přípojná místa na zásobníku

2× boční s vnitřním závitem G 5/4" okruhu topného hada (zásobníky o objemu 750, 1000 l a 1500 l mají závit G 6/4")

2× boční s vnitřním závitem G 5/4" pro přívod studené a odvod teplé vody (zásobníky o objemech 200, 300 a 400 l mají závit G1")

2× boční s vnitřním závitem G 1/2" pro teplotní čidlo a teploměr (zásobníky RBC 1000 HP a RBC 1500 HP mají jímku navíc)

1× boční s vnitřním závitem G 1" pro cirkulaci (zásobníky o objemech 200, 300 a 400 l mají závit G3/4")

1× horní s vnitřním závitem G 5/4" pro magnesiovou anodu (zásobníky o objemech 750, 1000 l a 1500 l mají dvě horní anody)

1× boční s vnitřním závitem G 6/4" pro elektrické topné těleso (RBC 1000 HP a RBC 1500 HP nemají)

1× příruba bočního kontrolního otvoru

1.5 - Balení

Zásobníky jsou dodávány nastojato na samostatné paletě, ke které jsou přišroubovány, a jsou baleny v bublinkové fólii. Je zakázáno zásobníky dopravovat a skladovat ve vodorovné poloze.

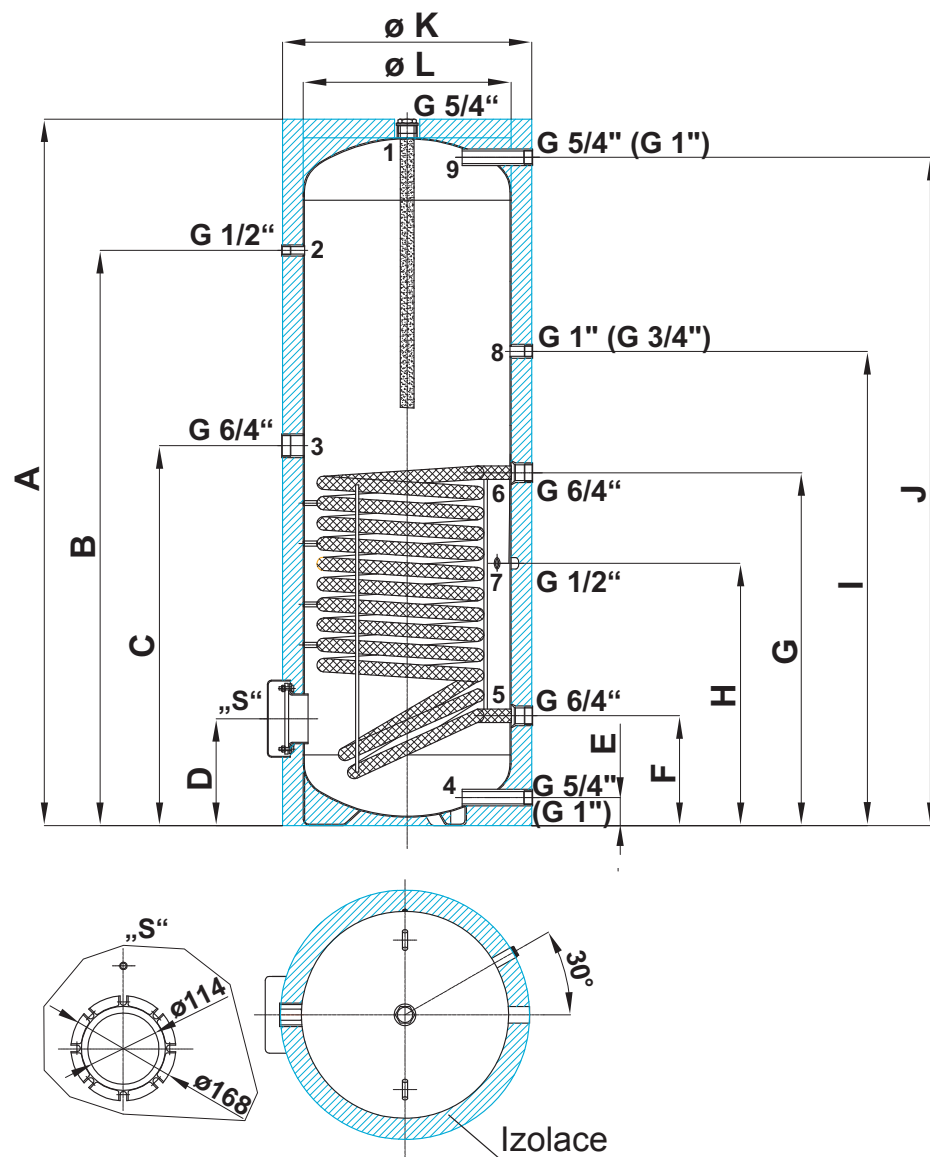
2 - Obecné informace

Instalaci musí provést kvalifikovaná osoba v souladu s platnými předpisy a podle návodu výrobce.

Tento návod k instalaci a použití je nedílnou součástí výrobku a musí být předán uživateli. Pečlivě si přečtěte pokyny uvedené v tomto návodu, jelikož obsahují důležité pokyny ohledně bezpečnosti, instalace, používání a údržby. Uložte tento návod pro případné pozdější použití.

Používání zásobníku k jiným účelům než je uvedeno v tomto návodu je zakázáno a výrobce nenese žádnou zodpovědnost za škodu vzniklou nevhodným nebo špatným použitím.

3 - Technické údaje a rozměry zásobníkového ohřivače teplé vody RBC HP



Kód zásobníku	a
Celkový objem zásobníku	b
Objem topného hada	c
Plocha topného hada	d
Prázdná hmotnost (transportní)	e
Maximální provozní teplota zásobníku	95 °C
Maximální provozní teplota topného hada	110 °C
Maximální provozní tlak zásobníku	10 bar
Maximální provozní tlak topného hada	16 bar
Příprava TV $\Delta t = 35$ °C (80/60 - 10/45) - had	f

Poznámka: Hodnoty uvedené v obrázku v závorkách platí pro zásobníky RBC 200 HP - RBC 400 HP.

Typ - model		RBC 200 HP	RBC 300 HP	RBC 400 HP	RBC 500 HP	RBC 750 HP	RBC 1000 HP*	RBC 1500 HP*
Kód zásobníku	a	10534	10535	10536	8546	10537	7883	13947
Objem zásobníku [l]	b	200	300	400	500	750	1000	1500
Objem top. hada [l]	c	13,5	23,1	30	36,3	46,2	63	70
Plocha top. hada [m ²]	d	3	3,8	5	5,9	7,5	10	11
Prázdná hmotnost (transportní) [kg]	e	128	155	187	220	290	320	344
Příprava TV $\Delta t=35\text{ }^{\circ}\text{C}$ (60/40 - 10/45) [l/hod] ([kW])	f	934 (38)	1179 (48)	1572 (64)	1880 (75)	2334 (95)	3186 (127)	3432 (140)
Rozměry [mm]	A	1265	1710	1655	1785	1870	2120	2205
	B	1040	1430	1385	1475	1450	1730	1825
	C	940	1150	1165	1335	1300	-	-
	D	257	270	280	360	400	400	530
	E	67	67	79	175	220	220	315
	F	210	230	250	295	370	345	450
	G	890	1080	1100	1235	1250	1695	1620
	H	593	653	690	825	775	542 a 1193	870 a 1260
	I	990	1200	1205	1375	1440	1235	1460
	J	1164	1609	1541	1595	1590	1840	1935
	ø K	610	610	710	760	950	950	1200
	ø L	500	500	600	650	790	790	1000

* Zásobníky RBC 1000 HP a RBC 1500 HP nemají nátrubek G 6/4" pro instalaci topného tělesa.

4 - Provoz zásobníku

Tento zásobník je určen k provozu v tlakových okruzích. V zásobníku se prostřednictvím vestavěného teplovodního výměníku (topný had) ohřívá teplá voda několika možnými zdroji tepla, jako jsou různé typy teplovodních kotlů, obnovitelné zdroje energie (tepelná čerpadla, sluneční kolektory). Pro dohřev TV je možné do zásobníku instalovat elektrické topné těleso.

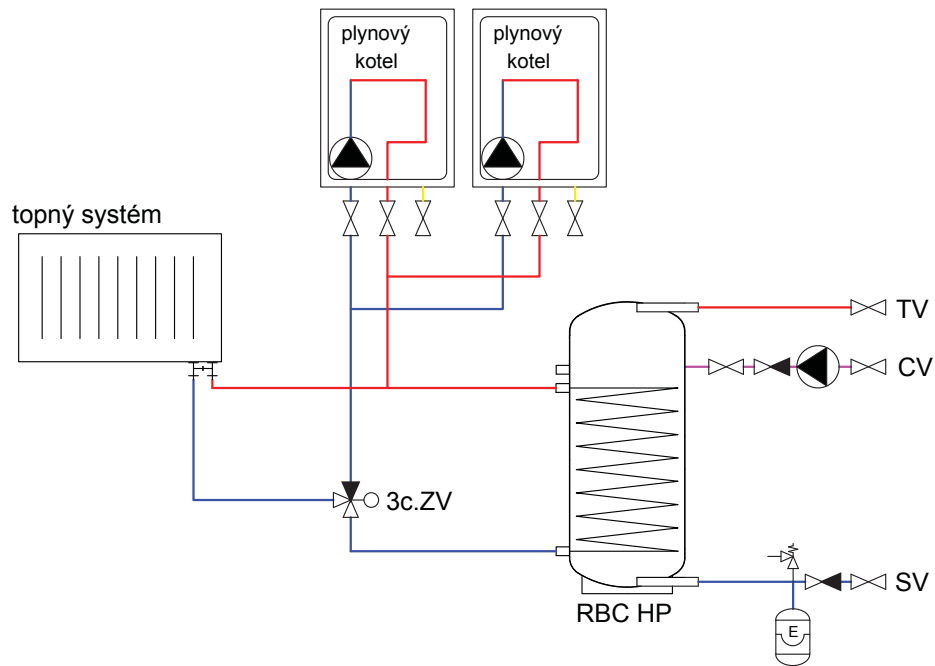
Teplotu TV v zásobníku doporučujeme udržovat v teplotním rozmezí 60-65 °C. Tato teplota zaručuje optimální provoz zásobníků a současně zajišťuje ochranu proti tvorbě bakterie Legionelly.

5 - Příklady osazení vývodů zásobníku

Ozn. vývodu	Příklad I. S kasakádou plynových kotlů	Příklad II. Se solárním systémem	Příklad III. S tepelným čerpadlem
1	magnesiová anoda	magnesiová anoda	magnesiová anoda
2	teploměr	teploměr	teploměr
3	zátka	zátka	elektrické topné těleso
4	přívod studené vody	přívod studené vody	přívod studené vody
5	výstup do kotle	výstup do solárního systému	výstup do tepelného čerpadla
6	vstup z kotle	vstup ze solárního systému	vstup z tepelného čerpadla
7	teplotní čidlo, termostat	teplotní čidlo	teplotní čidlo
8	cirkulace	zátka	cirkulace
9	výstup teplé vody	výstup teplé vody	výstup teplé vody
příruba	zaslepena	zaslepena	zaslepena

Příklad I.

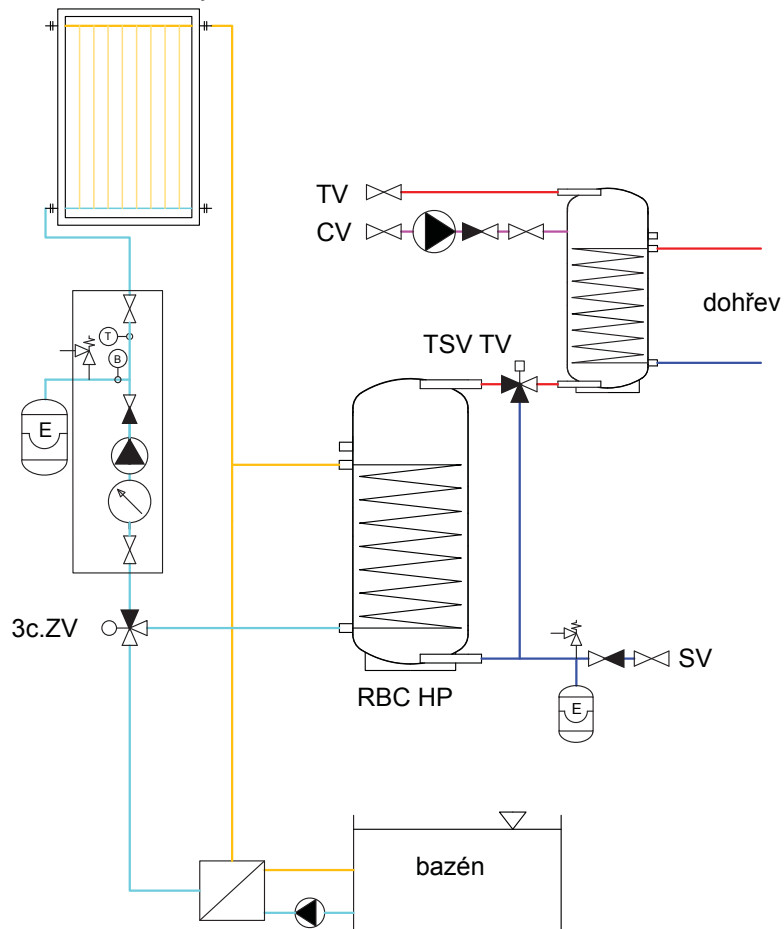
- S kasakádou plynových kotlů



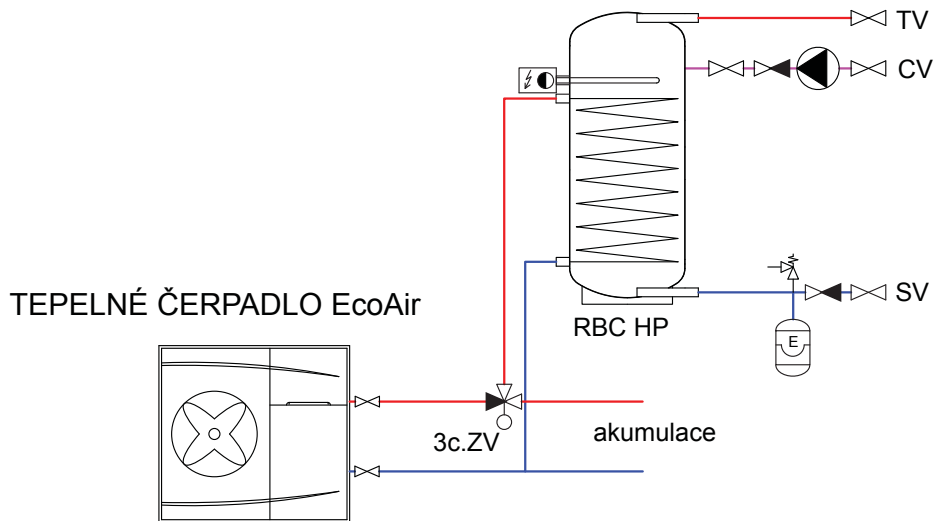
Příklad II.

- Se solárním systémem

větší plocha solárního systému



Příklad III.
- S tepelným čerpadlem



Tabulka mezních hodnot látek obsažených v teplé vodě

Popis	pH	Celkový obsah pevných částic (TDS)	Vápník	Chloridy	Hořčík	Sodík	Železo
maximální hodnota	6,5 - 9,5	600 mg/litr	40 mg/litr	100 mg/litr	20 mg/litr	200 mg/litr	0,2 mg/litr

6 - Instalace zásobníku a uvedení do provozu

Instalace musí vyhovovat příslušným platným předpisům a může ji provést pouze kvalifikovaná a odborně způsobilá osoba. Zásobník se umísťuje na zem, co nejbližší k topnému zdroji.

Upozornění: Na závady způsobené nesprávnou instalací, používáním a obsluhou se záruka nevztahuje.

6.1 - Připojení k topným zdrojům

Topné okruhy připojte na vstup a výstup topného hada. Zdroj ohřevu zásobníku - smaltovaný had - se připojuje pomocí šroubení G 5/4“.

6.2 - Připojení k solárnímu systému

Tento zásobník lze také s výhodou použít pro připojení k solárnímu systému. V tom případě se přívod ohřátého média ze solárního systému připojí k hornímu nátrubku topného hada G 5/4“ a spodní vývod se připojí k vratnému potrubí do solárního systému. Všechny připojovací rozvody mezi zásobníkem a solárním systémem pečlivě zaizolujte.

6.3 - Instalace topného tělesa

Elektrické topné těleso se instaluje do bočního návarku se závitem G 6/4“ (zásobníky RBC 1000 HP a RBC 1500 HP nemají návarek na instalaci elektrického topného tělesa). Zásobník může být osazen elektrickým topným tělesem až do výkonu 12 kW (dle průměru zásobníku a délky tělesa) a jejich připojení k elektrické síti může být realizováno přímo (tělesa s vlastním termostatem), nebo přes regulátor celého topného systému. Elektrické topné těleso musí zapojovat pouze odborně způsobilá osoba s přezkoušením z vyhlášky č. 50/1978 Sb.

Upozornění: Všechna elektrická topná tělesa musí být jištěna havarijním termostatem.

6.4 - Připojení k rozvodu užitkové vody

Rozvody TV proveďte podle platných norem. Zásobník se připojuje k přívodu studené vody a výstupu TV pomocí šroubení G 5/4“. Na vstup studené vody do zásobníku nainstalujte pojistný ventil 6 bar. Na přívod vody do zásobníku doporučujeme namontovat redukční ventil. Při tlaku ve vodovodním řadu nad 6 bar je instalace redukčního ventilu nutná. Pro zabránění ztrát vody doporučujeme na vstup studené vody instalovat také expanzní nádobu (pro RBC 200 HP o objemu 8 l, pro RBC 300 HP a 400 HP o objemu 12 l, pro RBC 500 HP o objemu 18 l, pro RBC 750 HP o objemu 24 l, pro RBC 1000 HP o objemu 35 l a pro RBC 1500 HP o objemu 60 l).

Pokud je používaná voda nadměrně tvrdá, nainstalujte před zásobník změkčovač vody. V případě, že zdroj vody obsahuje mechanické nečistoty, nainstalujte filtr.

Na výstup TV ze zásobníku se doporučuje instalovat odpovídající termostatický směšovací ventil, který zabraňuje vniknutí nežádoucí teploty TV do odběrných míst.

V nejnižším místě zásobníku nainstalujte vypouštěcí ventil. Všechny rozvody TV zaizolujte.

6.5 - Instalace elektronické anody

Do zásobníku je možné místo magneziové anody instalovat elektronickou anodu. V tomto případě se provádí pouze optická kontrola indikace funkce elektronické anody bez její demontáže ze zásobníku.

Pro instalaci elektronické anody je nutné demontovat ze zásobníku všechny magneziové anody. Nad zásobníkem musí být dostatečné místo pro vložení elektronické anody dle následující tabulky s doporučenými délkami anod. U zásobníku RBC 1500 HP doporučujeme 2 elektronické anody. Jedna se umístí shora a druhá do spodní příruby (objednací kód 13799). Zbylé otvory po magneziových anodách se musí zaslepit.

Pro zajištění dostatečné ochrany zásobníku a tím i naplnění záručních podmínek je nutné použít typ elektronické anody, která je níže uvedena v tabulce.

Sada pro zásobníkové ohřivače TV řady RBC.

Kód	Délka el. anody [mm]	Pro zásobníky
9173	350 (200/150)	RBC 200 HP
9174	500 (350/150)	RBC 300 HP až RBC 500 HP
9175	750 (550/200)	RBC 750 HP až RBC 1000 HP
14429	750 (550/200) + 600 (350/250)	RBC 1500 HP

6.6 - Uvedení do provozu

Naplňte topné okruhy příslušnými kapalinami a celý systém odvzdušněte. Zkontrolujte těsnost všech spojů a tlak v systému.

Kvalita doplňovací a otopné vody je předepsána dle ČSN 07 7401:1992. **Kvalita teplé vody musí splňovat podmínky uvedené v Tabulce mezních hodnot látek obsažených v teplé vodě na straně 7 tohoto návodu.**

Topné okruhy naplňte příslušnými kapalinami a celý systém odvzdušněte. Zkontrolujte těsnost všech spojů a tlak v systému. Nastavte parametry použité regulace topného systému dle dokumentace a doporučení od výrobce. Pravidelně kontrolujte, zda všechny ovládací a nastavovací prvky fungují správně.

7 - Izolace zásobníku

Popis produktu

Tepelná izolace je součástí zásobníků pro zabránění jejich tepelných ztrát. Používá se tepelná izolace z tvrzené polyuretanové pěny s PVC fólií a zipem.

Upozornění

Demontáž a montáž izolace je podle velikosti zásobníku nutno provádět ve dvou nebo třech osobách. Demontáž a montáž izolace z tvrzené polyuretanové pěny s PVC fólií a zipem **se musí provádět při teplotě nejméně 20 °C**. V případě, že je nutno instalaci provádět při nižší teplotě, je nutno izolaci ohřát předem v jiném prostoru nejméně na teplotu 20 °C. Montáž izolace, která má nižší teplotu, je nemožná a hrozí její mechanické poškození (zejména zipu) při jeho zapínání.

Nepoužívejte pro montáž žádné nástroje jako kleště, upínací pásy apod.

V blízkosti výrobku je zakázáno manipulovat s otevřeným ohněm.

Záruka na izolaci

- Záruka zaniká v případě, že:
 - byl výrobek používán v rozporu s účelem, k němuž je určen.

- Záruka se nevztahuje na:
 - na opotřebení výrobku způsobené jeho obvyklým používáním,
 - poškození způsobené ohněm, vodou, elektřinou nebo jinou živelnou událostí,
 - vady způsobené užíváním v rozporu s účelem, k němuž je výrobek určen, nesprávným používáním výrobku a nedostatečnou údržbou,
 - vady vzniklé mechanickým poškozením výrobku,
 - vady vzniklé neodborným zásahem do výrobku nebo neodbornou opravou výrobku.

8 - Údržba zásobníku a výměna magneziové anody

Při údržbě zásobníku, pokud je osazen el. topným tělesem, odpojte těleso od přívodu elektrické energie.

K čištění vnějších částí zásobníku používejte navlhčený hadr a vhodný čisticí prostředek.

Nikdy nepoužívejte abrazivní prostředky, rozpouštědla, přípravky na bázi ropy atd.

Prověřte zda kolem všech spojů u zásobníku neprosakuje voda. Zásobník se standardně dodává s magneziovou anodou, která chrání jeho vnitřní část proti korozi. Z tohoto důvodu je nutné, aby byl stav magneziové anody kontrolován do 12 měsíců od data uvedení zásobníku do provozu a následně vždy do 12 měsíců od poslední kontroly. V oblastech, kde má voda vyšší obsah železitanů nebo uhličitánů vápníku, doporučujeme provádět kontrolu magneziové anody již po 6 měsících. V případě úbytku o více jak 1/3 z celkového objemu je nutné anodu vyměnit. Magneziovou anodu, bez ohledu na její úbytek, je také nutné vyměnit vždy do 24 měsíců od uvedení zásobníku do provozu. Jestliže je instalována elektronická anoda, výše uvedené úkony není třeba provádět. V tomto případě se provádí 1× za 3 měsíce optická kontrola správné funkce (indikace) elektronické anody. Popis indikace správné funkce naleznete v návodu k instalaci a obsluze elektronické anody.

Jestliže dojde k poškození zásobníku vlivem zanedbané výměny magneziové anody nebo vlivem nefunkční elektronické anody, nemůže být v těchto případech uplatněna záruka.

9 - Likvidace

Obalový materiál je nutno zlikvidovat dle platných předpisů. Po ukončení své životnosti se s výrobkem nesmí zacházet jako s domovním odpadem. Je nutné zabezpečit jeho recyklaci. Izolaci recyklujte jako plasty a ocelovou nádobu jako železný šrot.

10 - Záruka

Na tento výrobek je poskytována záruka dle podmínek uvedených v tomto návodu a podle záručního listu. Záruční list je nedílnou součástí dodávky tohoto zásobníku. Přeprava nebo skladování zásobníku ve vodorovné poloze jsou chápány jako porušení podmínek záruky!

01/2015



REGULUS spol. s r.o.

Do Koutů 1897/3
143 00 Praha 4

<http://www.regulus.cz>

E-mail: obchod@regulus.cz