

Návod na instalaci a použití

# ZÁSOBNÍKOVÉ OHŘÍVAČE TEPLÉ VODY

## RDC 160, RDC 200 a RDC 300



CE

CZ  
verze 1.1

**Regulus**

# 1 - Popis zařízení

Zásobníkový ohříváč teplé vody pro domácnost RDC (dále jen zásobník) s jedním smaltovaným výměníkem (např. pro připojení solárního systému nebo plynové kotle), s možností instalovat el. topné těleso. Pro správnou funkci zásobníku je nutné optimálně navrhnout celou hydrauliku otopného systému, tzn. umístění oběhových čerpadel zdrojů a otopných okruhů, ventily, zpětné klapky apod.

## 1.1 - Typová řada

Tři modely o kapacitě 152, 200 a 297 litrů s možností instalace elektrického topného tělesa

## 1.2 - Ochrana zásobníku

Smalt vnitřního povrchu a trubkových výměníků zaručuje dlouhou životnost. Smaltování se provádí podle normy DIN 4753. Další kvalitativní zlepšení zajišťuje magnesiová anoda instalovaná v zásobníku.

## 1.3 - Tepelná izolace

Zásobník je dodáván s tvrzenou polyuretanovou bezfreonovou izolací tl. 48,5 mm (RDC 160 a RDC 200 - 42 mm). Zásobníky RDC 160 a RDC 200 mají plechový plášť, lakovaný bílou barvou. Zásobník RDC 300 má povrch z bílého PS. Zásobníky stojí na třech šroubovacích nožičkách s možností vyrovnání nerovnosti podlahy v rozmezí 10 mm.

## 1.4 - Přípojná místa na zásobníku

- 2× boční s vnitřním závitem G 1" okruhu výměníku
- 2× boční s vnitřním závitem G 3/4" pro přívod studené a odvod teplé vody
- 1× boční s vnitřním závitem G 1/2" pro teplotní čidlo
- 1× boční s vnitřním závitem G 3/4" pro cirkulaci
- 1× horní s vnitřním závitem G 5/4" pro magnesiovou anodu (RDC 300) nebo horní příruba pro magnesiovou anodu se závitem M8 (RDC 160 a RDC 200)
- 1× boční s vnitřním závitem G 6/4" pro elektrické topné těleso
- 1× příruba bočního kontrolního otvoru (jen RDC 300)

## 1.5 - Balení

Zásobníky jsou dodávány nastojato na samostatné paletě. RDC 160 a RDC 200 jsou zabaleny v kartonovém obalu s polystyrenovou výplní. RDC 300 jsou přišroubovány k paletě, zabaleny ve folii a jsou v kleci ze dřevěných latí. Je zakázáno zásobníky dopravovat a skladovat ve vodorovné poloze.

# 2 - Obecné informace

Instalaci musí provést kvalifikovaná osoba v souladu s platnými předpisy a podle návodu výrobce.

Tento návod k instalaci a použití je nedílnou součástí výrobku a musí být předán uživateli. Pečlivě si přečtete pokyny uvedené v tomto návodu, jelikož obsahují důležité pokyny ohledně bezpečnosti, instalace, používání a údržby. Uložte tento návod pro případné pozdější použití.

Používání zásobníku k jiným účelům než je uvedeno v tomto návodu je zakázáno a výrobce nenesе žádnou zodpovědnost za škodu vzniklou nevhodným nebo špatným použitím.

# 3 - Provoz zásobníku

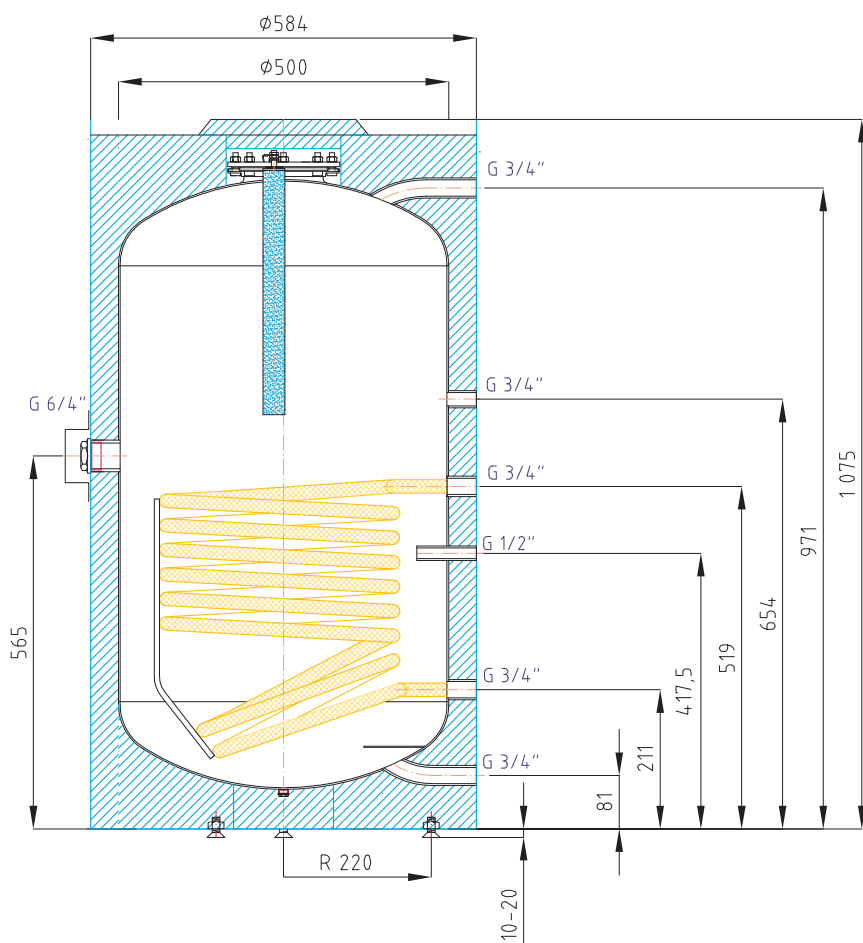
Tento zásobník je určen k provozu v tlakových okruzích. V zásobníku se prostřednictvím vestavěného trubkového výměníku ohřívá teplá voda několika možnými zdroji tepla, jako jsou různé typy teplovodních kotlů, obnovitelné zdroje energie (sluneční kolektory). Pro dohřev TV je možné do zásobníku instalovat elektrické topné těleso.

Teplotu TV v zásobníku doporučujeme udržovat v teplotním rozmezí 60-65 °C. Tato teplota zaručuje optimální provoz zásobníků a současně zajišťuje ochranu proti tvorbě bakterie Legionelly.

## 4 - Technické údaje a rozměry zásobníků Regulus řady RDC

### Regulus RDC 160

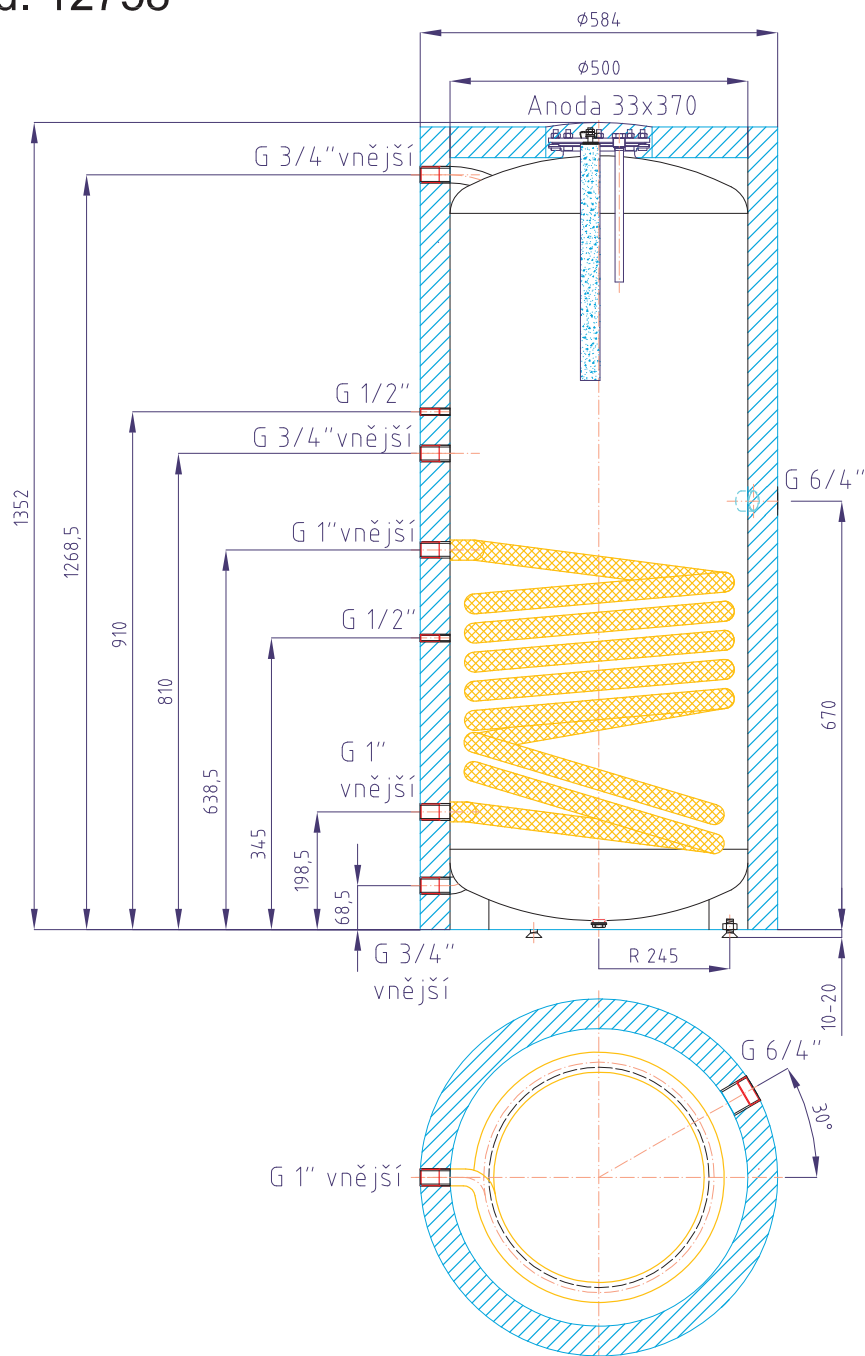
kód: 12772



Celkový objem kapalin v zásobníku: .....	152 l
Objem kapaliny v zásobníku: .....	147 l
Objem kapaliny ve výměníku: .....	5 l
Plocha výměníku: .....	0,8 m <sup>2</sup>
Maximální provozní teplota v zásobníku: .....	95 °C
Maximální provozní teplota ve výměníku: .....	110 °C
Maximální provozní tlak v zásobníku: .....	10 bar
Maximální provozní tlak ve výměníku: .....	10 bar
Příprava TV z 10 °C na 45 °C při teplotě otopné vody 60°C: ...	545 l/h (19 kW)
Hmotnost prázdného zásobníku: .....	70 kg

# Zásobníkový ohřivač vody Regulus RDC 200

kód: 12758

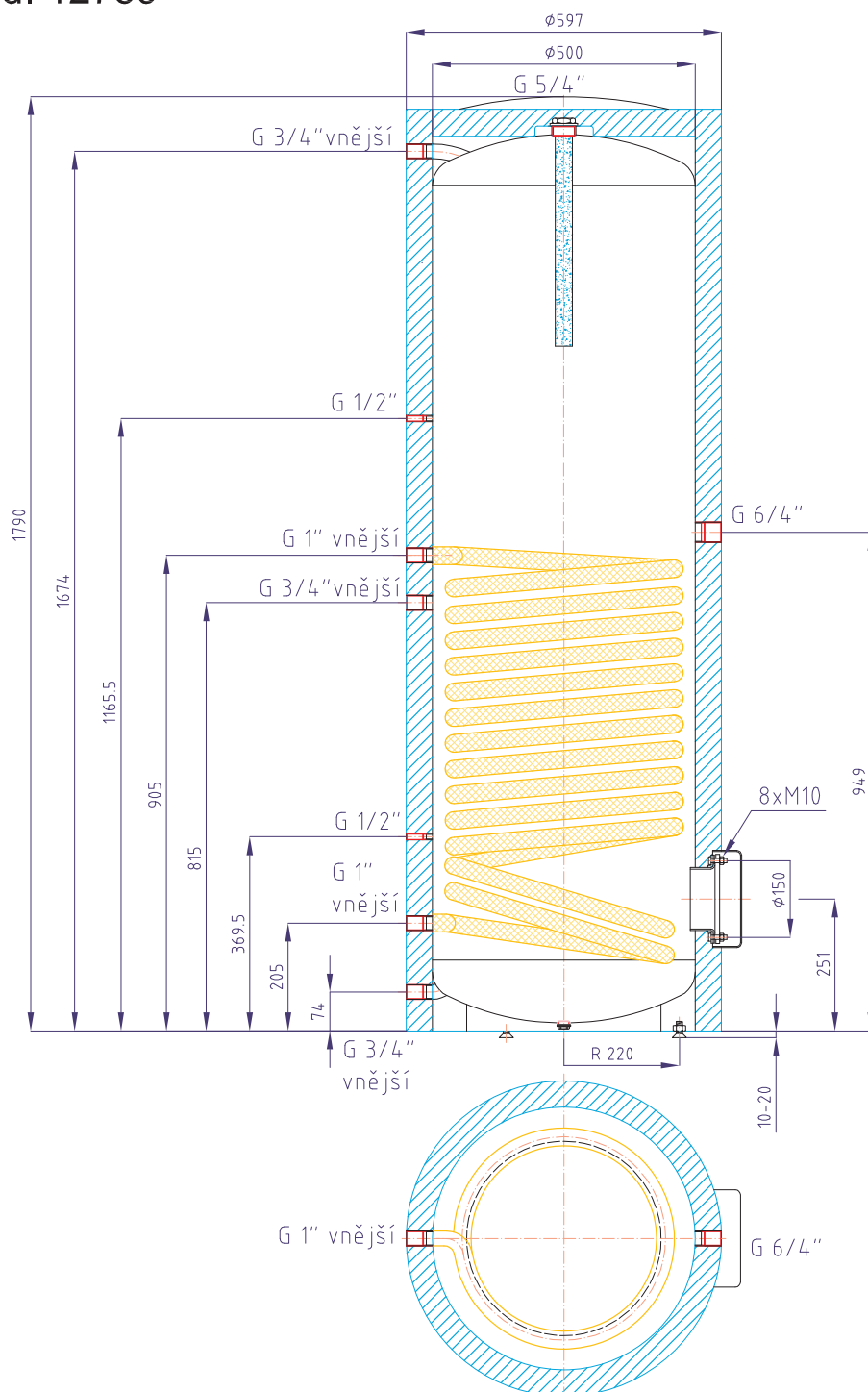


Celkový objem kapalin v zásobníku :.....	220 l
Objem TV v zásobníku:.....	213 l
Objem kapaliny ve výměníku :.....	7,0 l
Plocha výměníku :.....	1,0 m <sup>2</sup>
Maximální provozní teplota v zásobníku :.....	95 °C
Maximální provozní teplota ve výměníku :.....	110 °C
Maximální provozní tlak zásobníku :.....	10 bar
Maximální provozní tlak ve výměníku :.....	10 bar
Příprava TV z 10°C na 45°C při teplotě otopné vody 60°C :.	590 l/h (24 kW)
Hmotnost prázdného zásobníku :.....	97 kg

# Zásobníkový ohřivač vody

## Regulus RDC 300

kód: 12759



Celkový objem kapalin v zásobníku :.....	297 l
Objem TV v zásobníku :.....	287 l
Objem kapaliny ve výměníku :.....	10,0 l
Plocha výměníku :.....	1,5 m <sup>2</sup>
Maximální provozní teplota v zásobníku :.....	95 °C
Maximální provozní teplota ve výměníku :.....	110 °C
Maximální provozní tlak zásobníku :.....	10 bar
Maximální provozní tlak ve výměníku :.....	10 bar
Příprava TV z 10°C na 45°C při teplotě otopné vody 60°C :.	860 l/h (35 kW)
Hmotnost prázdného zásobníku :.....	114 kg

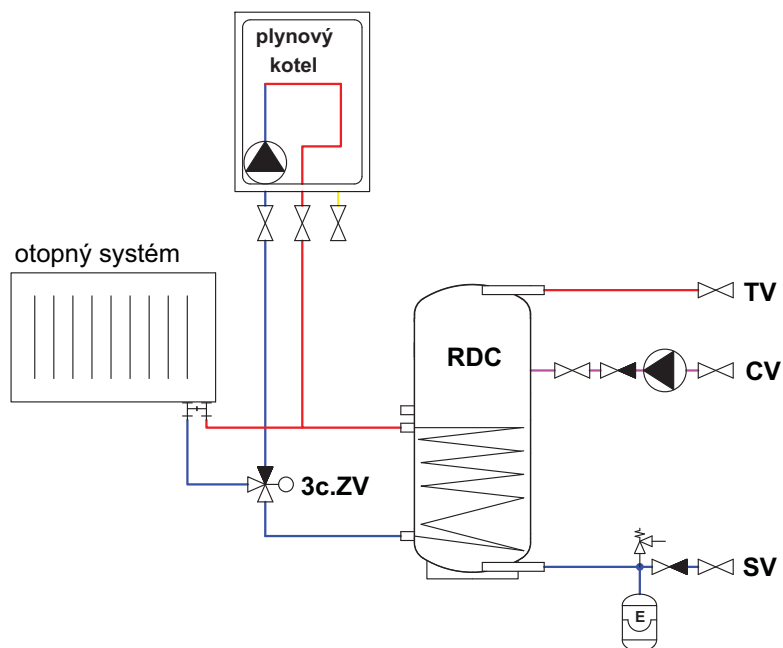
## Tabulka mezních hodnot látek obsažených v teplé vodě

Popis	pH	Celkový obsah pevných částic (TDS)	Vápník	Chloridy	Hořčík	Sodík	Železo
maximální hodnota	6,5 - 9,5	600 mg/litr	40 mg/litr	100 mg/litr	20 mg/litr	200 mg/litr	0,2 mg/litr

## 5 - Typické příklady instalace zásobníků

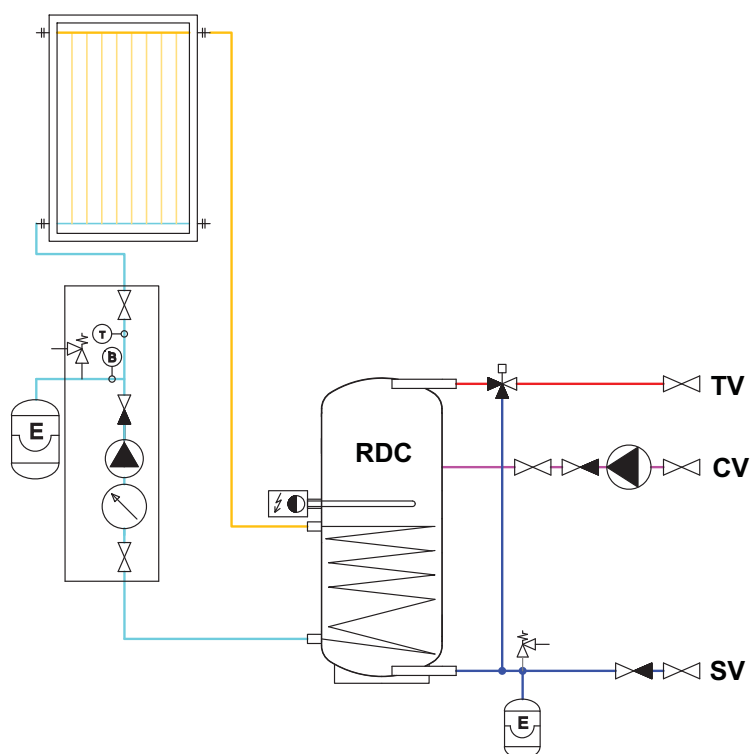
### Příklad I.

S plynovým kotlem.



### Příklad II.

Se solárním systémem a elektrodohřevem.



## 6 - Instalace zásobníku a uvedení do provozu

Instalace musí vyhovovat příslušným platným předpisům a může ji provést pouze kvalifikovaná a odborně způsobilá osoba. Zásobník se umísťuje na zem, co nejbližší k topnému zdroji.

**Upozornění:** Na závady způsobené nesprávnou instalací, používáním a obsluhou se záruka nevztahuje.

### 6.1 - Připojení k topným zdrojům

Topné okruhy připojte na vstup a výstup topného výměníku, který se připojuje pomocí šroubení G 1“.

### 6.2 - Připojení k solárnímu systému

Tento zásobník lze také s výhodou použít pro připojení k solárnímu systému. V tom případě se přívod ohřáté kapaliny ze solárního systému připojí k hornímu nátrubku spodního otopného výměníku G 1“ a spodní vývod se připojí k vratnému potrubí do solárního systému. Všechny připojovací rozvody mezi zásobníkem a solárním systémem pečlivě zaizolujte.

### 6.3 - Instalace topného tělesa

Elektrické topné těleso se instaluje do bočního návarku se závitem G 6/4“. Zásobník může být osazen elektrickým topným tělesem až do výkonu 6 kW (dle průměru zásobníku a délky tělesa) a jejich připojení k elektrické síti může být realizováno přímo (tělesa s vlastním termostatem), nebo přes regulátor celého topného systému. Elektrické topné těleso musí zapojovat pouze odborně způsobilá osoba s přezkoušením z vyhlášky č. 50/1978 Sb.

**Upozornění:** Všechna elektrická topná tělesa musí být jištěna havarijním termostatem.

### 6.4 - Připojení k rozvodu užitkové vody

Rozvody TV proveďte podle platných norem. Zásobník se připojuje k přívodu studené vody a výstupu TV pomocí šroubení G 3/4“. Na vstup studené vody do zásobníku nainstalujte pojistný ventil 6 bar. Na přívod vody do zásobníku doporučujeme namontovat redukční ventil. Při tlaku ve vodovodním řadu nad 6 bar je instalace redukčního ventilu nutná. Pro zabránění ztrát vody doporučujeme na vstup studené vody instalovat také expanzní nádobu (pro RDC 160 a RDC 200 o objemu 8l, pro RDC 300 o objemu 12l).

Pokud je používaná voda nadměrně tvrdá, nainstalujte před zásobník změkčovač vody. V případě, že zdroj vody obsahuje mechanické nečistoty, nainstalujte filtr.

Na výstup TV ze zásobníku se doporučuje instalovat odpovídající termostatický směšovací ventil, který zabrání vniknutí vysoké teploty TV do odběrných míst.

V nejnižším místě zásobníku nainstalujte vypouštěcí ventil.

Všechny rozvody TV zaizolujte.

### 6.5 - Instalace elektronické anody

Do zásobníku RDC 300 je možné místo magnesiové anody instalovat elektronickou anodu. Výhodou je, že není nutná její demontáž kvůli zjištění správné funkce. V tomto případě se provádí pouze optická kontrola indikace funkce elektronické anody. Zásobníky RDC 160 a RDC 200 instalaci elektronické anody neumožňují.

Sada elektronické anody se namontuje místo magnesiové anody. Pro instalaci (výměnu) elektronické anody je potřebné místo mezi vrchem zásobníku a stropem místnosti, které odpovídá délce el. anody dle následující tabulky. Pro zajištění dostatečné ochrany zásobníku a tím i naplnění záručních podmínek je nutné použít typ elektronické anody, která je níže uvedena v tabulce.

#### Sada pro zásobníkové ohřivače TV RDC 300.

Kód	Délka el. anody [mm]	Pro zásobníky
9174	500 (350/150)	RDC 300

V případě instalace el. anody nebo elektrického topného tělesa je nutné udělat propojení, tzn. propojit kovový plášť zásobníku s ochrannou nulou.

### 6.6 - Uvedení do provozu

Naplňte otopný okruh příslušnou kapalinou a celý systém odzdušněte.

Naplňte zásobník studenou vodou tímto postupem:

- otevřete uzavírací ventil na vstupu do zásobníku
- otevřete ventil teplé vody na mísící baterii, jakmile začne voda vytékat mísící baterii, je napouštění zásobníku ukončeno a baterii uzavřete
- zkontrolujte těsnost všech spojů a tlak v systému

Kvalita doplňovací a otopné vody je předepsána dle ČSN 07 7401:1992. **Kvalita teplé vody musí splňovat podmínky uvedené v Tabulce mezních hodnot látek obsažených v teplé vodě na šesté straně tohoto návodu.**

Nastavte parametry použité regulace otopného systému dle dokumentace a doporučení od výrobce. Pravidelně kontrolujte, zda všechny ovládací a nastavovací prvky fungují správně.

## 7 - Údržba zásobníku a výměna magneziové anody

Při údržbě zásobníku, pokud je osazen el. topným tělesem, odpojte těleso od přívodu elektrické energie.

K čištění vnějších částí zásobníku používejte navlhčený hadr a vhodný čisticí prostředek. Nikdy nepoužívejte abrazivní prostředky, rozpouštědla, přípravky na bázi ropy atd.

Proveďte všechny spoje u zásobníku, zda kolem nich neprosakuje voda.

Zásobník se standardně dodává s magneziovou anodou, která chrání jeho vnitřní část proti korozi. Z tohoto důvodu je nutné, aby byl stav magneziové anody kontrolován do 12 měsíců od data uvedení zásobníku do provozu a následně vždy do 12 měsíců od poslední kontroly. V oblastech, kde má voda vyšší obsah železitánů nebo uhličitánů vápníku, doporučujeme provádět kontrolu magneziové anody již po 6 měsících. V případě úbytku o více jak 1/3 z celkového objemu je nutné anodu vyměnit. Magneziovou anodu, bez ohledu na její úbytek, je také nutné vyměnit vždy do 24 měsíců od uvedení zásobníku do provozu. Jestliže je instalována elektronická anoda (RDC 300), výše uvedené úkony není třeba provádět. V tomto případě se provádí 1× za 3 měsíce optická kontrola správné funkce (indikace) elektronické anody. Popis indikace správné funkce naleznete v návodu k instalaci a obsluze elektronické anody.

Jestliže dojde k poškození zásobníku vlivem zanedbané výměny magneziové anody nebo vlivem nefunkční elektronické anody, nemůže být v těchto případech uplatněna záruka.

## 8 - Likvidace

Obalový materiál je nutno zlikvidovat dle platných předpisů. Po ukončení životnosti se s výrobkem nesmí zacházet jako s domovním odpadem. Je nutné zabezpečit jeho recyklaci. Izolaci recyklujte jako plasty a ocelovou nádobu jako železný šrot.

## 9 - Záruka

Na tento výrobek je poskytována záruka dle podmínek uvedených v tomto návodu a podle záručního listu. Záruční list je nedílnou součástí dodávky tohoto zásobníku. Přeprava nebo skladování zásobníku ve vodorovné poloze jsou chápány jako porušení podmínek záruky!

01/2014



**REGULUS spol. s r.o.**  
Do Koutů 1897/3  
143 00 Praha 4

<http://www.regulus.cz>  
E-mail: [obchod@regulus.cz](mailto:obchod@regulus.cz)