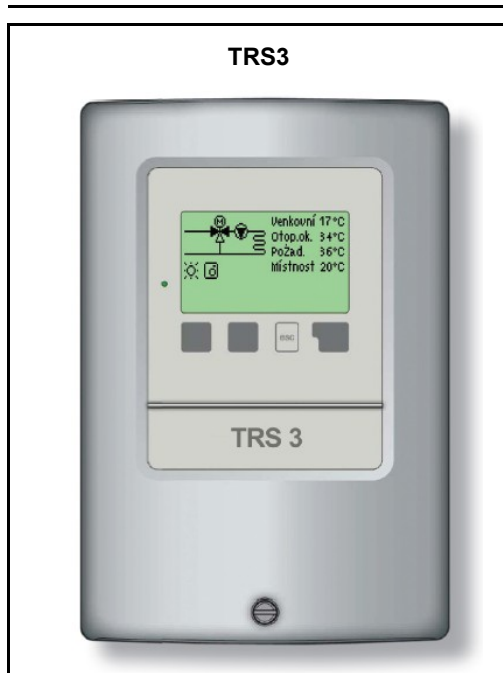
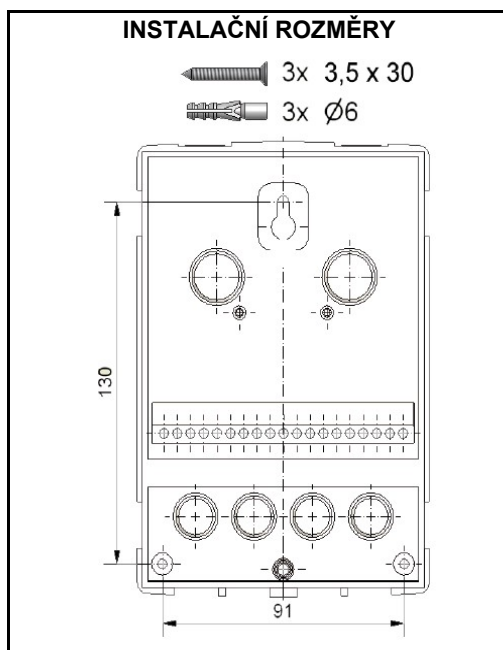


Regulátor pro jeden otopný okruh TRS3


Použití	řízení jednoho směšovaného otopného okruhu
Určení	regulátor ovládá 4 výstupy a 4 vstupy (3x teplotní čidla Pt1000 a 1x řídicí pokojová jednotka)
Objednací kód	9 055

Elektrické parametry	
Napájecí napětí	230 V AC
Napájecí frekvence	50 - 60 Hz
Příkon	2 VA
Vnitřní pojistka	2 A/250 V, pomalá
Elektrické krytí	IP40
Třída krytí	II

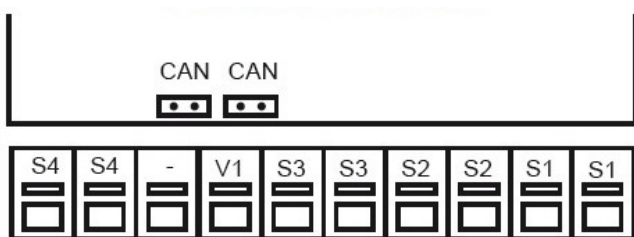
Vstupy a výstupy	
Mechanické relé	460 VA pro AC1/185 W pro AC3
Pt 1000	měřicí rozsah -40 až 300 °C
Síťové připojení	CAN Bus



Počet vstupů a výstupů	
Mechanické relé	3 x (R1/R2/R3)
0 -10 V	1 x (V1)
Pt 1000	3 x (S1 až S3)
Řídicí pokojová jednotka	1 x (S4)

Přípustné podmínky okolního prostředí	
Teplota okolí - provoz	0 až 40 °C
Teplota okolí - sklad	0 až 60 °C
Vlhkost vzduchu - provoz	maximálně 85 % při 25 °C
Vlhkost vzduchu - sklad	není přípustná kondenzující vlhkost

Ostatní údaje	
Materiál krabičky	ABS (dvoudílná)
Instalace	na stěnu
Celkové rozměry	163 x 110 x 52 mm
Displej	plně grafický, 128 x 64 bodů
Ovládání	4 tlačítka

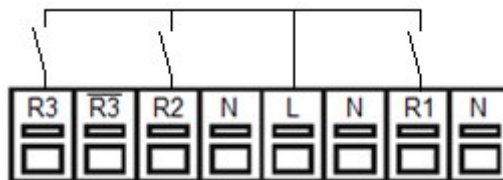
Regulátor pro jeden otopný okruh TRS3
Schéma připojení svorkovnice
NÍZKÉ NAPĚTÍ - max. 12 V AC/DC


Připojení na desku regulátoru:

CAN - CAN Bus

Připojení na svorkovnici:

- S4 - pokojová jednotka (zemnění)
- S4 - pokojová jednotka
- - zemnění
- V1 - výstup 0-10 V pro kotel
- S3 - čidlo pokojové teploty (zemnění)
- S3 - čidlo pokojové teploty
- S2 - čidlo 2 otopná voda
- S2 - čidlo 2 otopná voda
- S1 - čidlo 1 venkovní čidlo
- S1 - čidlo 1 venkovní čidlo

NAPÁJECÍ NAPĚTÍ - 230 V AC, 50 - 60 Hz


PE



Připojení na svorkovnici:

- R3 - směšovací ventil (zavírá)
- R3 - nepoužito
- R2 - směšovací ventil (otevívá)
- N - směšovací ventil (nula)
- L - napájecí napětí (fáze)
- N - napájecí napětí (nula)
- R1 - čerpadlo (fáze)
- N - čerpadlo (nula)

PE ochranný vodič musí být připojen k PE kovové svorkovnici.

Závislost odporu na teplotě pro čidla Pt 1000

°C	0	10	20	30	40	50	60	70	80	90	100
Ω	1000	1039	1077	1116	1155	1194	1232	1270	1308	1347	1385