

Návod na montáž a provoz

## Čerpadlová termostatická skupina Thermovar LK 810 5/4“



# Čerpadlová termostatická skupina Thermovar LK 810 5/4“

## Výhody použití LK 810

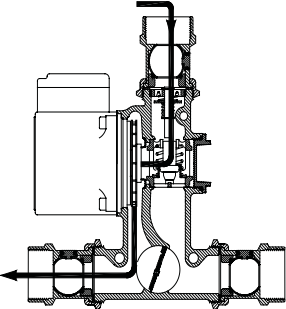
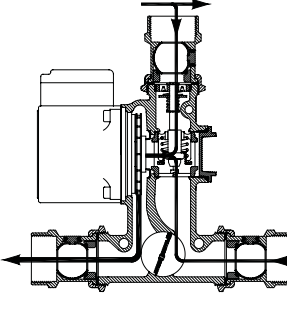
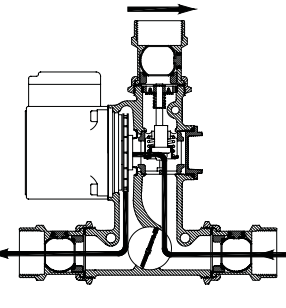
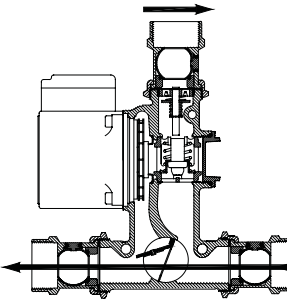
LK 810 je automatická čerpadlová termostatická skupina pro topné soustavy s kotlem na pevná paliva. Tato jednotka udržuje minimální teplotu vratné vody do kotle na jmenovité teplotě. Díky tomu se zlepšuje spalování, zvyšuje se účinnost kotle a omezuje se zanášení a koroze teplosměnných ploch kotle, čímž se značně prodlužuje jeho životnost.

LK 810 automaticky umožní samotížnou cirkulaci v případě výpadku el. napájení nebo poruchy oběhového čerpadla.

LK 810 je bezúdržbová. V případě poruchy lze jakoukoli součást vyměnit bez vypuštění topné soustavy.

## Popis a funkce LK 810

Jednotka LK 810 se skládá z termostatického směšovacího ventilu opatřeného termostatickým členem s uzavíráním by-passu, zpětné klapky bránící samovolnému vychlazování akumulční nádrže, oběhového čerpadla, třech uzavíracích kulových ventilů a třech teploměrů. Jednotka je opatřena tepelnou izolací z EPP.

<b>Zátop</b>			
Při studeném zátoku, kdy je teplota vratné vody do kotle nižší než jmenovitá teplota LK 810, je zpátečka z topného systému termostatickým ventilem uzavřena. Otopná voda cirkuluje přes by-pass k termostatickému ventilu a zpět do kotle.		Po dosažení jmenovité teploty začíná termostatický ventil otevírat zpátečku z topného systému tak, aby po smíchání s vodou cirkulující přes by-pass bylo dosaženo konstantní jmenovité teploty vratné vody do kotle.	
<b>Provozní stav</b>		<b>Samotížná cirkulace</b>	
Po dosažení stejné teploty vratné vody z topného systému jako je jmenovitá teplota vratné vody do kotle otevře termostatický ventil zcela zpátečku z topného systému a uzavře by-pass.		V případě výpadku elektřiny nebo poruchy čerpadla se zpětná klapka otevře a umožní samotížnou cirkulaci otopné vody.	

## Technické údaje:

Napětí: 230 VAC 50/60 Hz

Jmenovitá teplota 65°C, 55°C a 70°C. Termočlen na teplotu 60 °C je možné dodat na výměnu.

Max. výkon kotle: 90 kW s prvkem na 55°C  
(pro výstupní teplotu 85 °C) 60 kW s prvkem na 65°C  
60 kW s prvkem na 65°C  
45 kW s prvkem na 70°C

Max. provozní teplota: 110°C

Max. provozní tlak: 10 bar

Oběhové čerpadlo: Grundfos UPSO 65 Low Energy

Max. průtok: 2800 l/h  
 Připojovací závit: G 5/4" vnitřní  
 Tělo: mosaz EN 12165 CW617N  
 Rozměry: 210 x 210 x 110 mm  
 Hmotnost: 4,8 kg

## Montáž

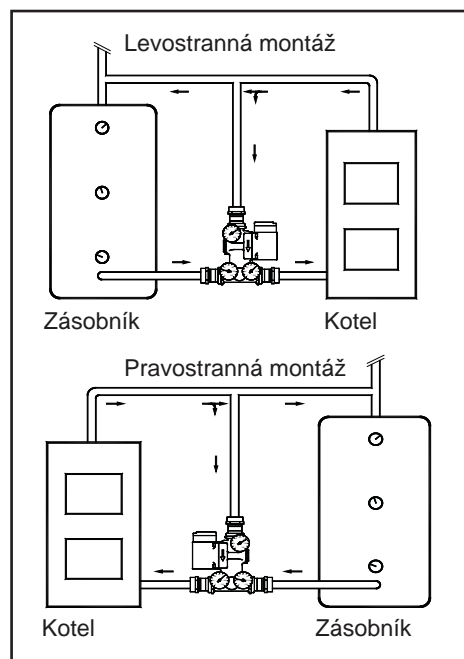
Jednotka LK 810 se montuje ve svislé poloze buď na pravou nebo na levou stranu kotle. Teploměry se namáčknou na přední stranu jednotky do připravených otvorů.

Pro bezporuchový provoz je nutné zajistit důkladné odvzdušnění otopné soustavy.

Pokud je Váš kotel vybaven vestavěným spalínovým termostatem pro ovládání oběhového čerpadla, připojte oběhové čerpadlo tak, aby bylo spínáno tímto termostatem. Pokud Váš kotel není tímto termostatem vybaven, je nutné namontovat spalínový termostat.

Termostat nastavte tak, aby oběhové čerpadlo bylo spuštěno současně se zapálením kotle a vypnuto krátce po zhasnutí kotle před poklesem teploty vratné otopné vody pod jmenovitou teplotu LK 810. Tím zajistíte, že zbývající ohřátá voda bude cirkulovat otopným systémem pomocí samotížné cirkulace.

Podle výkonu kotle máte k dispozici 3 stupně otáček čerpadla. Nezapomeňte, že maximální výkon kotle může být vyšší než uvádí jeho jmenovitá hodnota!



Výkon kotle	Stupeň	Spotřeba	Průtok	Teplota vratné větve	Teplota kotle
45 kW	Pos. I	65 W	1400 l/h	55°C	85°C
70 kW	Pos. II	78 W	2200 l/h	55°C	85°C
90 kW	Pos. III	95W	2800 l/h	55°C	85°C
35 kW	Pos. I	65 W	1400 l/h	60°C	85°C
60 kW	Pos. II	78 W	2200 l/h	60°C	85°C
75 kW	Pos. III	95W	2800 l/h	60°C	85°C
30 kW	Pos. I	65 W	1400 l/h	65°C	85°C
50 kW	Pos. II	78 W	2200 l/h	65°C	85°C
60 kW	Pos. III	95W	2800 l/h	65°C	85°C

**Při montáži vždy respektujte platné předpisy a pokyny výrobce kotle.**

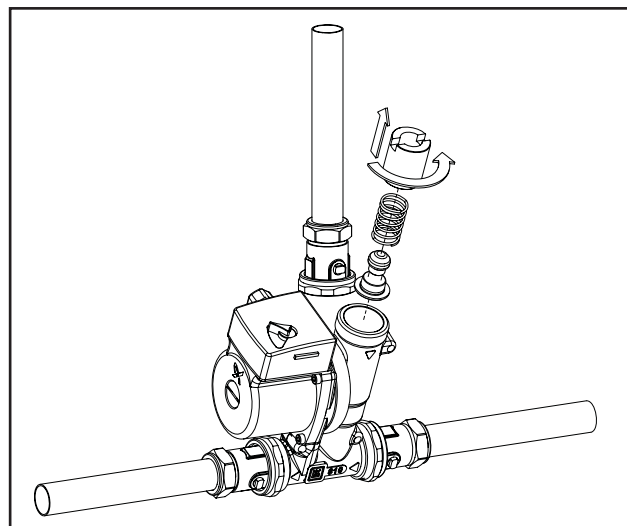
## Údržba a opravy

LK 810 je bezúdržbový. V případě čištění nebo poruchy lze jakoukoli součást vyjmout, případně vyměnit bez vypuštění otopné soustavy.

## Výměna termostatického členu

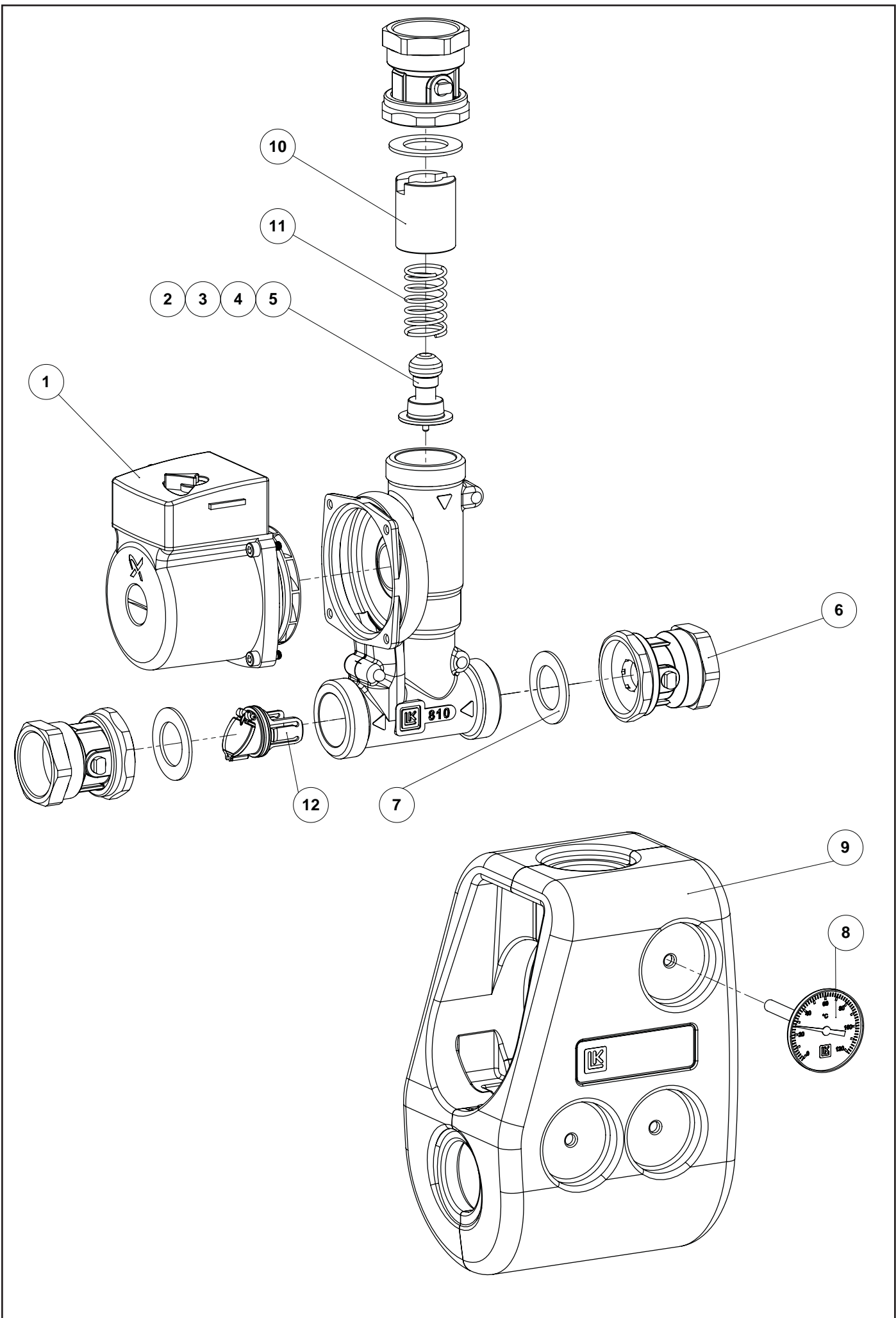
- vypněte čerpadlo
- uzavřete všechny 3 kulové ventily
- odšroubujte horní kulový ventil z jednotky
- povolte zbývající 2 kulové ventily
- nakloňte jednotku kupředu
- odšroubujte kryt termostatického členu
- vyměňte termostatický člen

Po výměně termostatického členu otevřete všechny 3 kulové ventily a spusťte čerpadlo. Odvzdušněte otopnou soustavu.



## Soupis náhradních dílů

Pozice	Objednací kód	Popis
1	10559	čerpadlo Grundfos UPSO 65
2	10545	Termostatický člen 55°C
3	10546	Termostatický člen 60°C
4	10548	Termostatický člen 65°C
5	10549	Termostatický člen 70°C
6	10552	Kulový ventil s přípojovacím závitem 5/4" vnitřní
7	10553	Těsnění EPDM 37,77x2,62 mm
8	10554	Teploměr 120°C
9	10555	Tepelná izolace EPP
10	10556	Kryt termostatického členu
11	10557	Pružina
12	10558	Zpětná klapka



# ZÁRUČNÍ LIST

## ČERPADLOVÁ TERMOSTATICKÁ SKUPINA

### Thermovar LK 810 5/4“

Prodejce: .....

Datum prodeje: .....

### ZÁRUČNÍ PODMÍNKY

1. Prodávající poskytuje kupujícímu na výrobek záruční dobu v trvání 24 měsíců od prodeje.
2. Výrobek namontuje a uvede do provozu oprávněná firma, popř. výrobcem vyškolená osoba.
3. Při uplatnění záruky předložte řádně vyplněný záruční list a doklad o zakoupení výrobku.
4. Podmínkou záruky je dodržení technických podmínek výrobce, návodu k montáži a k použití a pokynů uvedených v průvodní dokumentaci výrobku, jakož i na výrobku samotném.
5. Záruka se nevztahuje na závady způsobené vnějšími vlivy nebo nevhodnými provozními podmínkami, dále když není výrobek užíván v souladu s jeho určením, na závady vzniklé běžným opotřebením, když k závadě výrobku došlo mechanickým poškozením, nesprávnou obsluhou, neodborným zásahem třetí osoby, neodbornou instalací, nevhodným skladováním, živelnou pohromou, atd.

### UVEDENÍ DO PROVOZU

Firma: .....

Datum: .....

Razítko a podpis technika:

09/2010



**REGULUS spol. s r.o.**

Do Koutů 1897/3  
143 00 Praha 4

<http://www.regulus.cz>

E-mail: [obchod@regulus.cz](mailto:obchod@regulus.cz)