

Návod k použití

Zásuvkový termostat s časovačem TZT63



CE

CZ
verze 1.1

Regulus

Použití a funkce termostatu

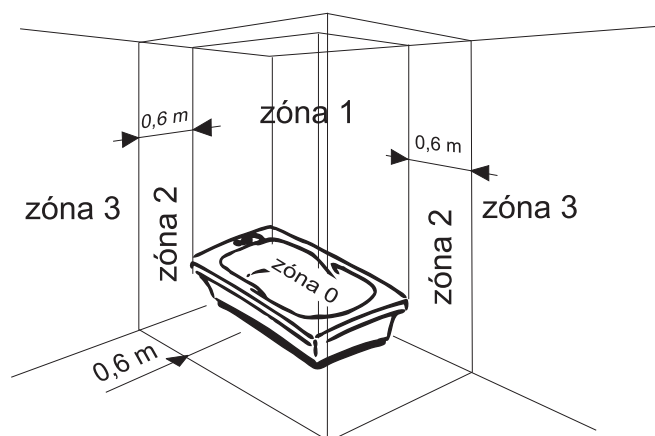
- Je vhodný ke spínání jednofázového elektrického topného zařízení s max. spínanou zátěží 16 A.
- Při funkci termostatu zapíná a vypíná topné zařízení v závislosti podle požadované a aktuální teploty v místnosti (vytápění na zvolenou teplotu v rozsahu 5 až 35 °C).
- Při funkci časového spínače zapne topné zařízení na nastavenou dobu (vytápění po zvolený časový úsek v rozsahu 15 min. až 5 hodin).
- Snadné ovládání pomocí tří tlačítek: *nahoru ▲*, *dolů ▼* a *potvrdit ☞*.
- LCD displej zobrazuje teplotu okolí a odpočítávaný čas do vypnutí funkce časového spínače.
- Signalizace sepnutí je indikována symbolem plamínku na displeji a rozsvícením zelené LED.
- Funkce protimrazové ochrany sepne topné zařízení při poklesu okolní teploty pod 5 °C a na displeji se zobrazí symbol vločky.
- Funkce časovače lze vypnout návratem do režimu termostatu.

Technické parametry

Typ	TZT 63
Napájení	230 V~ / 50Hz
Spínaná zátěž	16 (3) A
Teplotné čidlo	NTC
Pracovní teplota	0 - 45 °C
Nastavení doby časovače	15 min. - 5 hod. s krokem 15 min.
Nastavení teploty termostatu	5 - 35 °C s krokem 0,5 °C
Rozmezí zobrazované teploty okolí	0 - 40 °C s krokem 0,5 °C
Provozní vlhkost	5 - 95 % (prostředí bez kondenzace)
Krytí	IP 20
Skladovací teplota	-20 až 55 °C

Umístění termostatu

V případě použití zásuvkového termostatu TZT63 v koupelnách nebo v místnostech s umývacími prostory, je možné jej umístit pouze do pevné zásuvky s proudovým chráničem se jmenovitým vybavovacím reziduálním proudem nepřesahujícím 30 mA, která je umístěna v zóně 3 dle ČSN 33 2000-7-701 (viz obr.).



Popis a nastavení režimu termostatu - běžný režim

Po zapnutí termostatu TZT 63 (zastrčení do zásuvky) se na displeji termostatu zobrazí nápis „On“ a teplota 20 °C. Po uplynutí cca 30 min je měřená teplota stabilní a ta je nadále zobrazována.



V tomto režimu termostat spíná či vypíná topné zařízení tak, aby teplota v místnosti dosáhla zvolené hodnoty (*výrobní nastavení je 20 °C*).

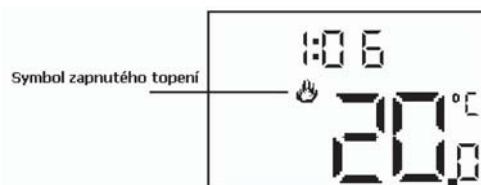
Jinou hodnotu teploty nastavíme stisknutím tlačítka *nahoru ▲* či *dolů ▼*, kdy začne na displeji blikat čas časovače. Po stisknutí tlačítka *potvrdit (☞)* se rozbliká nastavovaná teplota, kterou zvolíme pomocí tlačítka *nahoru ▲* či *dolů ▼* v rozsahu 5 až 35 °C s krokem 0,5 °C. Hodnotu uložíme stisknutím tlačítka *potvrdit (☞)*. Na displeji opět svítí nápis „On“ a teplota okolí.

Popis a nastavení režimu časového spínače

Z běžného režimu přepneme termostat do režimu časového spínače stisknutím tlačítka *potvrdit* (↻). Na displeji se zobrazí odpočítávaný čas a symbol sepnutého topného zařízení (plamínek). Začne odpočítávání nastaveného (resp. přednastaveného) času. Odpočítávání je indikováno blikáním dvojtečky u zbývajících času (*výrobní nastavení časovače je 2:00 hod.*). Termostat s krátkou prodlevou sepne topné zařízení. To je indikováno rozsvícením zelené LED. Topné zařízení je sepnuto bez ohledu na teplotu okolí a nastavenou teplotu.

Jinou hodnotu časovače nastavíme stisknutím tlačítka *nahoru* ▲ či *dolů* ▼, kdy začne na displeji blikat čas časovače. Interval zvolíme pomocí tlačítka *nahoru* ▲ či *dolů* ▼ v rozsahu 15 min až 5 hodin s krokem 15 minut. Pokračujeme stisknutím tlačítka *potvrdit* (↻). Po následném stisknutí tlačítka *potvrdit* (↻) se na displeji opět zobrazí odpočítávaný čas a symbol sepnutého topného zařízení. Změna nastavené hodnoty časovače se provede v případě, když výchozí stav je režim termostatu.

V případě režimu časového spínače se změna hodnoty časovače aktualizuje až po dvojném stisknutí tlačítka *potvrdit* (↻). Začne odpočítávání času. Po odpočítání na nulu skončí režim časovače a termostat se přepne do běžného režimu. Na displeji opět svítí nápis „On“ a teplota okolí.



Poznámka:

Teplotu i čas odpočítávání lze během běžného režimu i během režimu časovače měnit. Po stisknutí tlačítka potvrdit (↻) se termostat vrátí do toho režimu, který jsme opustili použitím tlačítka nahoru ▲ či dolů ▼.

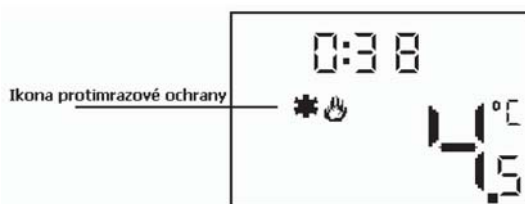
Nebude-li během nastavování termostatu po dobu 10 sec. stisknuto žádné tlačítko, termostat se vrátí zpět do toho režimu, který jsme opustili použitím tlačítka nahoru ▲ či dolů ▼.

Upozornění:

V případě odpojení termostatu od zdroje el. energie či při jejím výpadku budou nastavené hodnoty smazány a nastavení termostatu se vrátí na výrobní nastavení.

Regulace teploty

- 1) Zapnutí topného zařízení: Topení je zapnuto (termostat sepnut), je-li okolní teplota o 0,5 °C menší než nastavená teplota.
- 2) Vypnutí topného zařízení: Topení je vypnuto (rozepnut termostat), je-li okolní teplota o 0,5 °C větší než nastavená teplota.
- 3) Klesne-li okolní teplota pod 5 °C, je aktivován režim protimrazové ochrany a topení je zapnuto bez ohledu na požadovanou teplotu. Režim protimrazové ochrany je na displeji zobrazen symbolem *.



DŮLEŽITÉ INFORMACE O SPRÁVNÉ LIKVIDACI ZAŘÍZENÍ PODLE EVROPSKÉ SMĚRNICE 2002/96/ES

Tento spotřebič nesmí být likvidován spolu s komunálním odpadem. Musí se odevzdat na sběrném místě tříděného odpadu, nebo ho lze vrátit při koupi nového spotřebiče prodejci, který zajišťuje sběr použitých přístrojů.

Dodržováním těchto pravidel přispějete k udržení, ochraně a zlepšování životního prostředí, k ochraně zdraví a k šetrnému využívání přírodních zdrojů.

Tento symbol přeškrtnuté a podtržené popelnice v návodu nebo na výrobku znamená povinnost, že se spotřebič musí zlikvidovat odevzdáním na sběrném místě.



Evidenční číslo výrobce: 02771/07-ECZ

ZÁRUČNÍ LIST

zásuvkový termostat s časovačem TZT 63

ZÁRUČNÍ PODMÍNKY

1. Záruční doba je 24 měsíců od data prodeje.
2. Při uplatnění záruky je nutné předložit tento záruční list a doklad o zaplacení.
3. Podmínkou pro uznání záruky je dodržení technických podmínek výrobce.
4. Reklamovaná závada nesmí být způsobena neodborným zásahem, nesprávnou obsluhou, použitím výrobku k jiným účelům, než je určen, umístěním zařízení v nevhodných podmínkách nebo živelnou událostí.
5. Reklamace vyřizuje Váš prodejce na uvedené adrese.

Datum prodeje:.....

Razítko a podpis prodejce:

11/2014



REGULUS spol. s r.o.
Do Koutů 1897/3
143 00 Praha 4

<http://www.regulus.cz>
E-mail: obchod@regulus.cz