

Technický list

# Propojovací krabice pro regulátory a zónový ventil



**Regulus**<sup>®</sup>

## Popis výrobku:

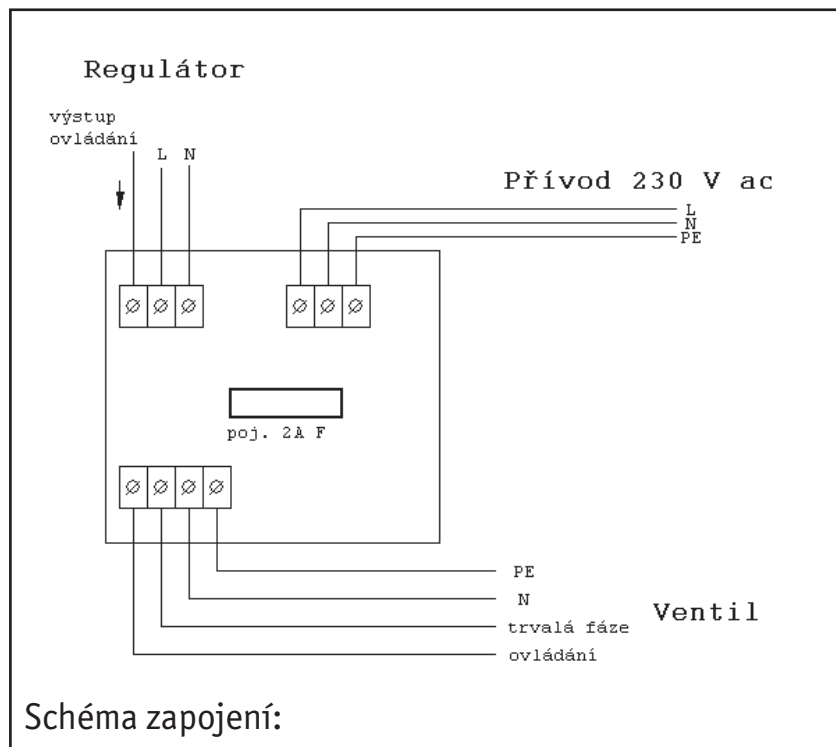
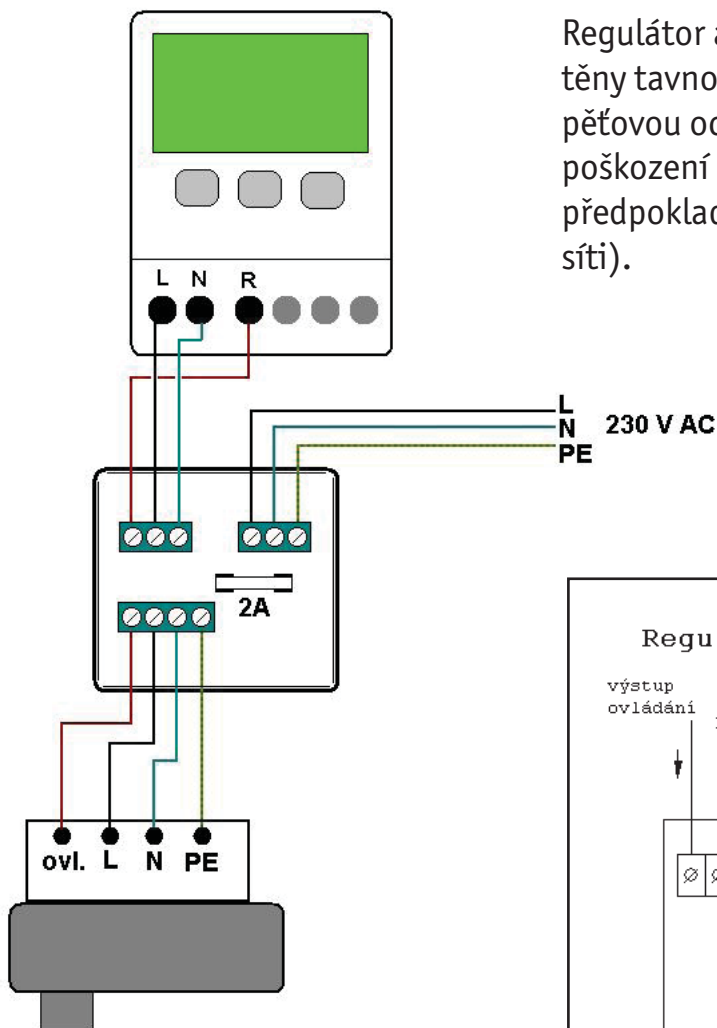
Propojovací krabice slouží k propojení a jištění regulátorů a ventilů s trvalou a ovládací fází.

## Technické parametry:

Jmenovité napětí 230V ac  
Maximální proud 2A (jištěno pojistkou)  
Pojistka: tavná, 2A, 20 x 5mm  
Stupeň krytí IP 44  
Určeno pro síť TN-S



Regulátor a ventil jsou pomocí propojovací krabice jištěny tavnou nevratnou pojistkou 2A a doplňkovou přepětovou ochranou. (Pozn. Tato ochrana může zabránit poškození zařízení např. vlivem blesku, ale pouze za předpokladu předřazené přepětové ochrany v napájecí síti).



01/2012



**REGULUS spol. s r.o.**

Do Koutů 1897/3  
143 00 Praha 4

<http://www.regulus.cz>

E-mail: [obchod@regulus.cz](mailto:obchod@regulus.cz)