

TERMOSTATICKÉ SMĚŠOVACÍ VENTILY



Termostatické směšovací ventily TSV3B

Termostatické směšovací ventily řady TSV B směšují chladnou vodu, která se vrací z otopného systému či akumulární nádrže, s horkou vodou z výstupu kotle a **udržují tak vratnou vodu do kotle**, a tím i jeho teplosměnné plochy na teplotě, při které **nedochází ke kondenzaci vodních par**. Kotel tak pracuje s vyšší účinností a prodlužuje se jeho životnost.

Ventil má automatické vyvažování by-passu. Přesná regulace zabraňuje přehřívání kotle a ve správně zapojeném systému udržuje za všech teplot stejný průtok kotlem. Při omezování průtoku jedním vstupem současně druhý vstup otvírá.

Technické údaje

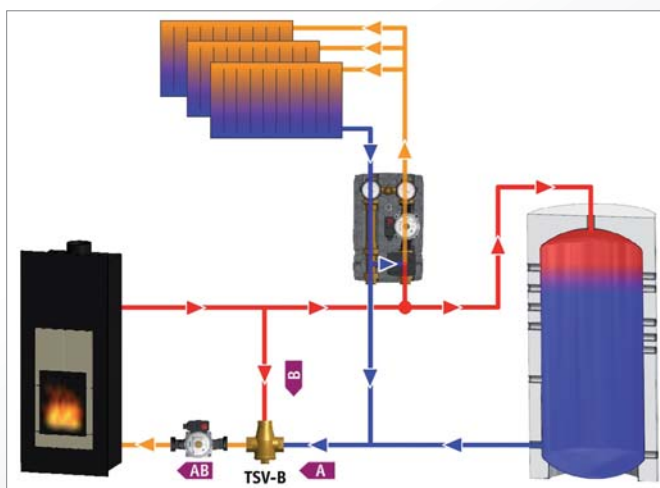
JMENOVI TÁ SVĚTL OST	DN25
MAX. PRACOVNÍ TLAK	0,6 MPa
MAX. PRACOVNÍ TEPL O T A	95 °C

Materiály

TĚLO VENTILU	kované, mosazné
VÍKO VENTILU	kované, mosazné
KUŽELKA VENTILU	kovaná, mosazná
TĚSNĚNÍ	EPDM

Teplota vody do kotle je udržována v regulačním rozsahu, který začíná na otevírací teplotě ventilu a končí na teplotě o 5 °C vyšší.

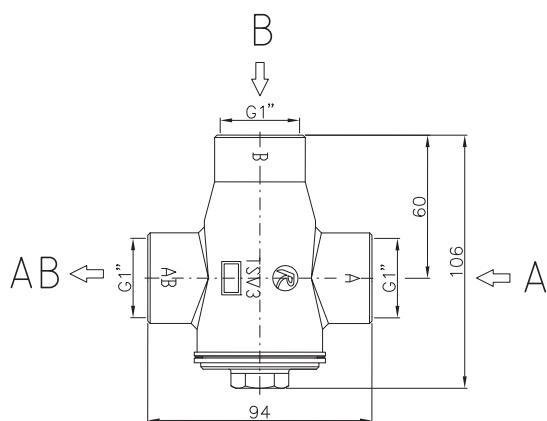
Zapojení ventilu do systému



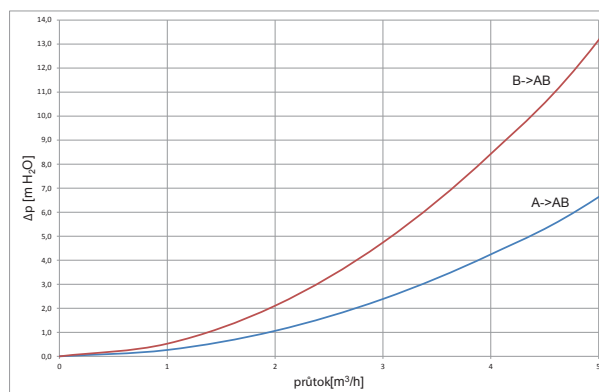
Vstup A - potrubí z otopného systému
Vstup B - by-pass z výstupního potrubí
Výstup AB - přívodní potrubí do kotle

Rozměry a typy

TSV3B (ventily s vnitřními závity – 3x G 1" F)

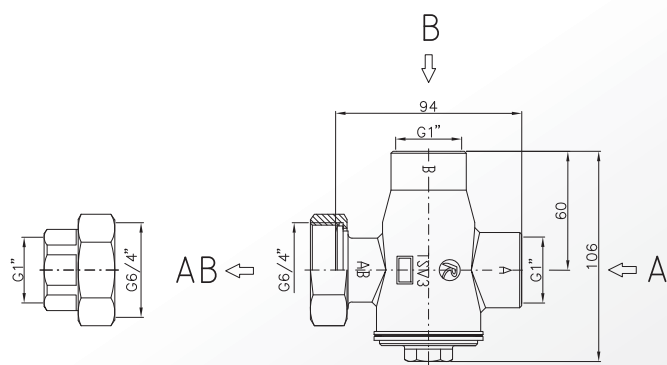


Tlaková ztráta ventilu

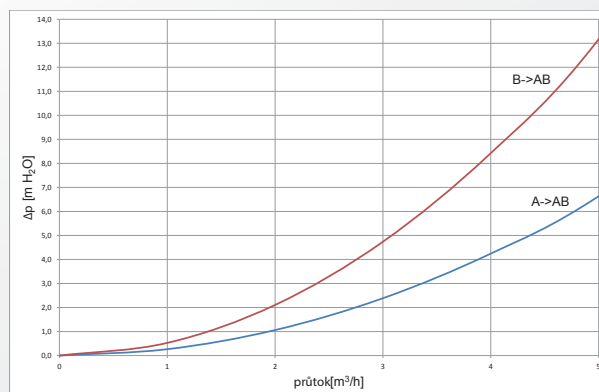


		TSV3B 45	TSV3B 55	TSV3B 65
OTEVÍRACÍ TEPLOTA VENTILU	°C	45	55	65
PŘIPOJOVACÍ ROZMĚR VSTUPŮ	--	G 1" F	G 1" F	G 1" F
PŘIPOJOVACÍ ROZMĚR VÝSTUPU	--	G 1" F	G 1" F	G 1" F
Kvs z A do AB	m ³ /hod	6,2	6,2	6,2
Kvs z B do AB	m ³ /hod	4,4	4,4	4,4
HMOTNOST	kg	0,77	0,77	0,77
OBJEDNACÍ KÓD	--	11 282	11 281	10 080

TSV3BF (ventily s vnitřními závity – 2x G 1" F na vstupech, převlečná matice G 6/4" F na výstupu AB + šroubení 6/4" F x 1" F - pro připojení oběhového čerpadla)

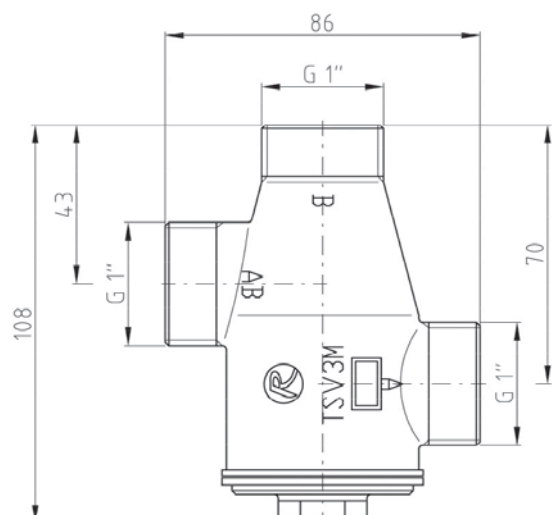


Tlaková ztráta ventilu

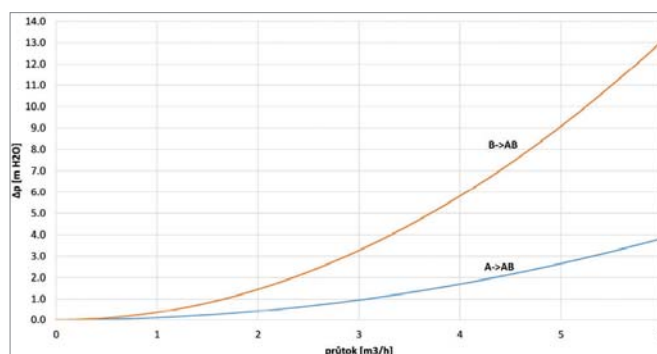


		TSV3BF 45	TSV3BF 55	TSV3BF 65
OTEVÍRACÍ TEPLOTA VENTILU	°C	45	55	65
PŘIPOJOVACÍ ROZMĚR VSTUPŮ	--	G 1" F	G 1" F	G 1" F
PŘIPOJOVACÍ ROZMĚR VÝSTUPU	--	G 6/4" F	G 6/4" F	G 6/4" F
Kvs z A do AB	m ³ /hod	6,2	6,2	6,2
Kvs z B do AB	m ³ /hod	4,4	4,4	4,4
HMOTNOST	kg	0,81	0,81	0,81
OBJEDNACÍ KÓD	--	13 095	13 096	13 097

TSV3BM (ventily s vnějšími závity)

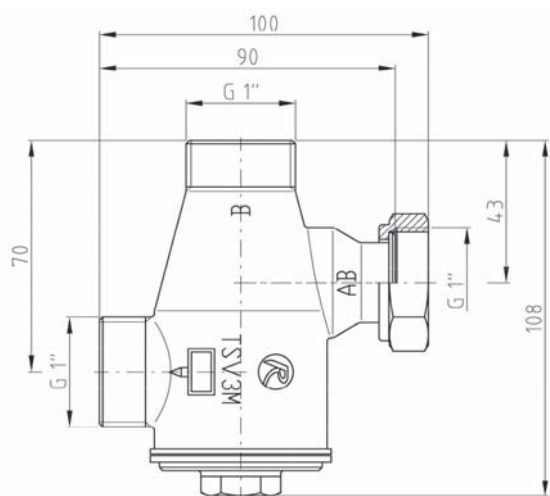


Tlaková ztráta ventilu

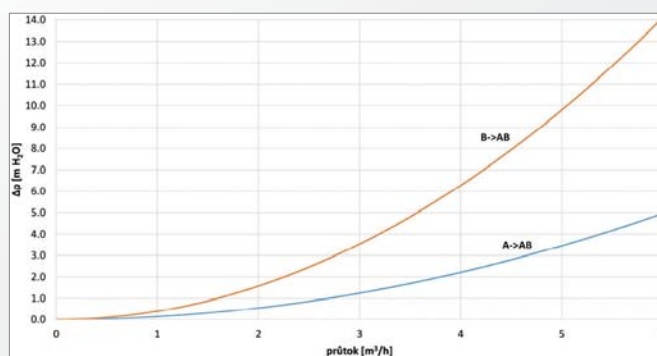


		TSV3BM 45	TSV3BM 55	TSV3BM 65
OTEVÍRACÍ TEPLOTA VENTILU	°C	45	55	65
PŘIPOJOVACÍ ROZMĚR VSTUPŮ	--	G 1" M	G 1" M	G 1" M
PŘIPOJOVACÍ ROZMĚR VÝSTUPU	--	G 1" M	G 1" M	G 1" M
Kvs z A do AB	m ³ /hod	9,8	9,8	9,8
Kvs z B do AB	m ³ /hod	5,3	5,3	5,3
HMOTNOST	kg	0,65	0,65	0,65
OBJEDNACÍ KÓD	--	13 977	13 978	13 979

TSV3BMF (ventily s vnějšími závity – 2x G 1" M na vstupech, převlečná matice G 1" F na výstupu AB - pro připojení oběhového čerpadla)



Tlaková ztráta ventilu



		TSV3BMF 45	TSV3BMF 55	TSV3BMF 65
OTEVÍRACÍ TEPLOTA VENTILU	°C	45	55	65
PŘIPOJOVACÍ ROZMĚR VSTUPŮ	--	G 1" M	G 1" M	G 1" M
PŘIPOJOVACÍ ROZMĚR VÝSTUPU	--	G 1" F	G 1" F	G 1" F
Kvs z A do AB	m ³ /hod	8,6	8,6	8,6
Kvs z B do AB	m ³ /hod	5,1	5,1	5,1
HMOTNOST	kg	0,69	0,69	0,69
OBJEDNACÍ KÓD	--	13 980	13 981	13 982

Poznámka ke grafům:

V průběhu směšování se tlaková ztráta ventilu pohybuje mezi oběma křivkami v závislosti na směšovací poměru.

