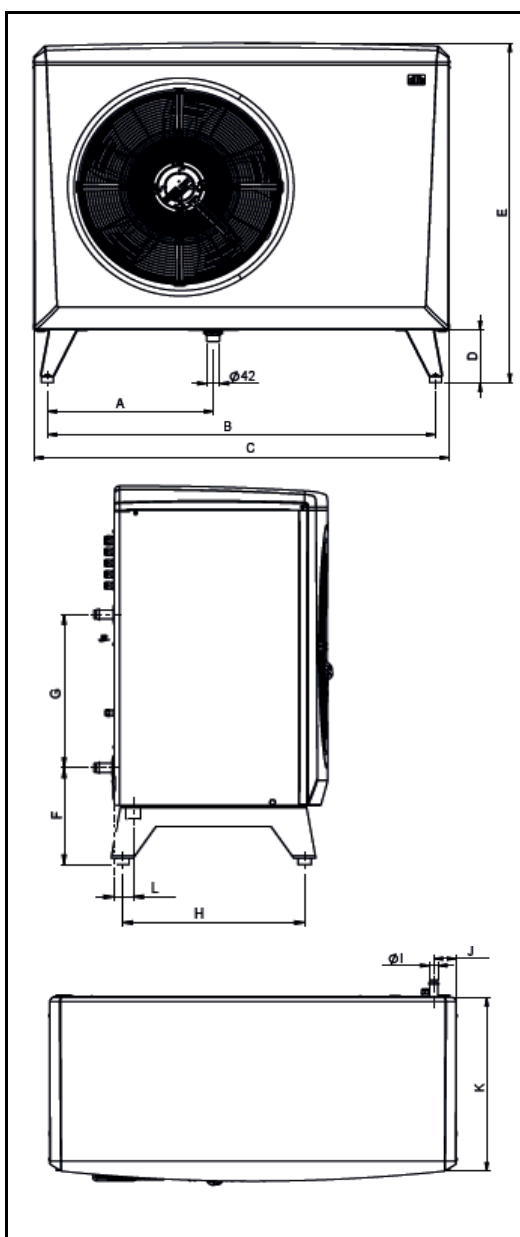


**Tepelné čerpadlo vzduch/voda EcoAir 406**


<b>Použití</b>	
vytápění a příprava teplé vody	

<b>Funkce</b>	
Tepelné čerpadlo získává energii z okolního vzduchu (při venkovní teplotě až -22 °C), přečerpává ji na vyšší teplotu a předává ji do otopné vody, jejíž teplota může dosáhnout na výstupu z čerpadla až 65 °C.	

<b>Objednací kód</b>	<b>13 243</b>
----------------------	---------------

<b>Technické údaje</b>	
Jmenovitý výkon	4,69 kW
Jmenovitý příkon	1,28 kW
Jmenovitý (ustálený) proud*	4 A
Rozběhový proud	16,4 A
Napájení	3/PE~400 V 50 Hz
Min. jistič včetně charakteristiky	B16A 3f
Min./max. teplota vzduchu při provozu	-22/35 °C
Průtok vzduchu	2500 m <sup>3</sup> /h
Otáčky ventilátoru	463 ot/min
Typ kompresoru	Scroll
Chladivo	R 407C
Náplň chladiva	2,2 kg
Maximální provozní tlak chladiva	31 bar
Hmotnost	120 kg

\* včetně sekundárního oběhového čerpadla StratosTec 25/7 nebo Grundfos UPM GEO25-85

<b>Energetické parametry</b>	
<i>(pro nízkoteplotní aplikace za průměrných klimatických podmínek, ostatní viz informační list výrobku)</i>	
Sezónní energetická účinnost	151%
Třída energ. účinnosti	A++
SCOP	3,78

<b>Rozměry</b>	
A	486 mm
B	1155 mm
C	1245 mm
D	183 mm
E	1075 mm
F	301 mm
G	476 mm
H	451 mm
I	Ø 28 mm
J	80 mm
K	610 mm
L	44 mm

**Tepelné čerpadlo vzduch/voda EcoAir 406**

Akustické údaje		Parametry otopného systému		
Hladina akustického výkonu dle ČSN EN 12 102	56,2 dB(A)	Max. výstupní teplota TČ	65 °C	
Hladina akustického tlaku ve vzdálenosti	1 m	48,2 dB(A)	Max. teplota otopné vody v systému	110 °C
	5 m	34,2 dB(A)	Max. pracovní tlak otopné vody	2,5 bar
	10 m	28,2 dB(A)	Objem otopné vody v TČ	1,9 l
		Min. průtok TČ ( $\Delta t = 7 \text{ K}$ při 7/35 °C)	0,21 l/s	
		Připojení	2 x Cu 28x1,5	

Výkonové parametry**				
Teplota vzduchu	Výstupní teplota	Výkon [kW]	Příkon [kW]	Topný faktor
7 °C	35 °C	6,22	1,30	4,78
	45 °C	5,96	1,61	3,71
	55 °C	5,67	1,86	3,04
2 °C	35 °C	4,69	1,28	3,66
	45 °C	4,34	1,50	2,89
	55 °C	4,25	1,75	2,43
-7 °C	35 °C	3,87	1,25	3,10
	45 °C	3,63	1,47	2,47
	55 °C	3,43	1,73	1,99
-15 °C	35 °C	2,74	1,17	2,42
	45 °C	2,65	1,40	1,90
	55 °C	2,49	1,62	1,54

\*\* Hodnoty provozních parametrů jsou měřeny dle ČSN EN 14 511 včetně odmrazovacího cyklu na zkušební výrobce a potvrzeny přidělenou značkou kvality Evropské asociace tepelných čerpadel.

