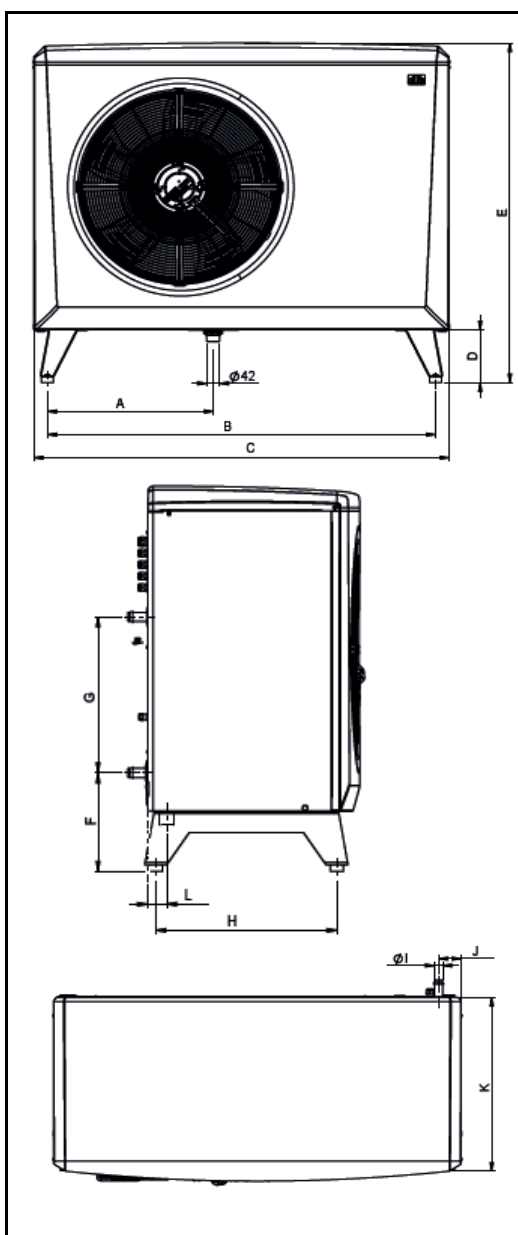


Tepelné čerpadlo vzduch/voda EcoAir 415


Použití	
vytápění a příprava teplé vody	
Funkce	
Tepelné čerpadlo získává energii z okolního vzduchu (při venkovní teplotě až -22 °C), přečerpává ji na vyšší teplotu a předává ji do otopné vody, jejíž teplota může dosáhnout na výstupu z čerpadla až 65 °C.	
Objednací kód	12 995

Technické údaje	
Jmenovitý výkon	11,42 kW
Jmenovitý příkon	3,24 kW
Jmenovitý (ustálený) proud*	10 A
Rozběhový proud	36,3 A
Napájení	3/PE~400 V 50 Hz
Min. jistič včetně charakteristiky	B16A 3f
Min./max. teplota vzduchu při provozu	-22/35 °C
Průtok vzduchu	5400 m ³ /h
Otáčky ventilátoru	650 ot/min
Typ kompresoru	Scroll
Chladivo	R 407C
Náplň chladiva	3,4 kg
Maximální provozní tlak chladiva	31 bar
Hmotnost	187 kg

* včetně sekundárního oběhového čerpadla StratosTec 25/7 nebo Grundfos UPM GEO25-85

Energetické parametry	
<i>(pro nízkoteplotní aplikace za průměrných klimatických podmínek, ostatní viz informační list výrobku)</i>	
Sezónní energetická účinnost	147%
Třída energ. účinnosti	A++
SCOP	3,68

Rozměry	
A	551 mm
B	1285 mm
C	1375 mm
D	183 mm
E	1175 mm
F	301 mm
G	476 mm
H	551 mm
I	Ø 28 mm
J	80 mm
K	610 mm
L	57 mm

Tepelné čerpadlo vzduch/voda EcoAir 415

Akustické údaje			Parametry otopného systému	
Hladina akustického výkonu dle ČSN EN 12 102	64,2 dB(A)		Max. výstupní teplota TČ	65 °C
Hladina akustického tlaku ve vzdálenosti	1 m	56 dB(A)	Max. teplota otopné vody v systému	110 °C
	5 m	42 dB(A)	Max. pracovní tlak otopné vody	2,5 bar
	10 m	36 dB(A)	Objem otopné vody v TČ	3,9 l
			Min. průtok TČ ($\Delta t = 7 \text{ K}$ při 7/35 °C)	0,55 l/s
			Připojení	2 x Cu 28x1,5

Výkonové parametry**				
Teplota vzduchu	Výstupní teplota	Výkon [kW]	Příkon [kW]	Topný faktor
7 °C	35 °C	16,19	3,53	4,58
	45 °C	14,89	4,05	3,68
	55 °C	14,46	4,66	3,11
2 °C	35 °C	11,42	3,24	3,52
	45 °C	11,31	3,90	2,90
	55 °C	11,17	4,41	2,54
-7 °C	35 °C	9,96	3,27	3,04
	45 °C	9,30	3,72	2,50
	55 °C	9,40	4,24	2,22
-15 °C	35 °C	7,53	3,12	2,41
	45 °C	6,80	3,40	2,00
	55 °C	7,15	4,02	1,78

** Hodnoty provozních parametrů jsou měřeny dle ČSN EN 14 511 včetně odmrazovacího cyklu na zkušební výrobce a potvrzeny přidělenou značkou kvality Evropské asociace tepelných čerpadel.

