

**Topné těleso s termostatem, G 1/2",
nerez, typ TT-TDD**

str. 1/1



Použití	
Určení	ohřev stojaté i nuceně proudící pracovní kapaliny v koupelnových otopných tělesech
Pracovní kapalina	voda, voda s glykolem do poměru 1:1, teplonosný olej
Montážní poloha	libovolná, kromě svislé polohy s el.přívodem nahoře

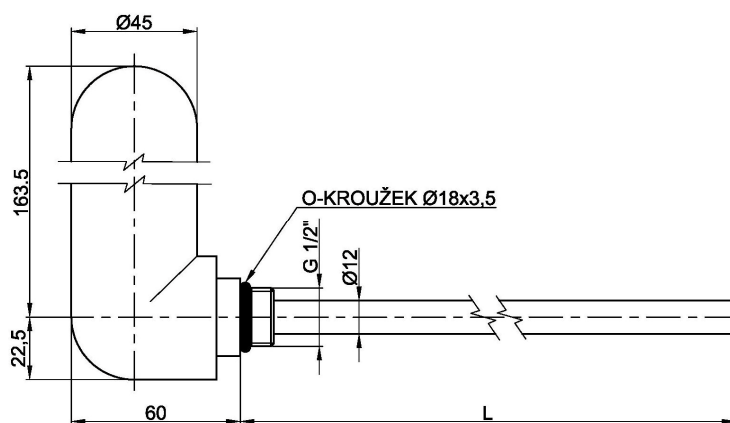
Konstrukce	
Typ tělesa	elektrické, odporové, s prostorovým termostatem
Připojovací závit	G 1/2"
Připojení do sítě	kabel bez vidlice

Topné těleso není svojí konstrukcí určeno k ohřevu jiných kapalin než je uvedeno výše, plynů ani par.

Elektrické připojení	1/N/PE AC 230 V
Napájecí napětí	230 V 50 Hz
Krytí podle ČSN EN 60529	IP44
Ochranná třída podle ČSN EN 61140 ed.2	II
Napájecí kabel	H05VV-F
průřez	3x0,75 mm ²
délka	1,2 m

Termostat prostorový	analogový
spínací kontakt	16 A
klidový příkon	10 VA
režimy	komfort, den, noc, protimrazová ochrana, časové sepnutí na 2hod.
rozsah nastavení teploty	7 – 30 °C
způsob nastavení teploty	otočným knoflíkem
Termostat provozní	pevně nastavený, automat. reset
teplota vypnutí	80 ± 5 °C
teplota sepnutí	35 ± 15 °C
Termostat bezpečnostní	pevně nastavený, bez resetu
teplota vypnutí	110 +0/-5 °C

Materiály	
Topné těleso	nerezavějící ocel AISI A304
Tělo topného tělesa	chromovaná mosaz
Napájecí kabel	PVC



Jmenovitý výkon	W	300	400	500	600	700	800	900
Jmenovitý proud	A	1,3	1,8	2,2	2,6	3,0	3,5	3,9
Délka tělesa L ± 5 mm	mm	395	435	535	585	685	735	835
Kód – bílé provedení	-	11034	11035	9143	11036	9144	11037	9145
Kód – stříbrné provedení	-	9679	11031	11032	9680	11030	11033	9681