



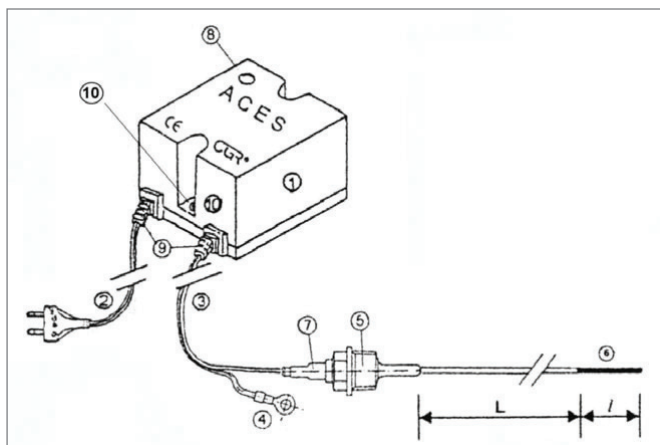
ACES – antikorozi elektronický systém

Antikorozi elektronický systém (ACES) označovaný též jako elektronická anoda poskytuje ohřivačům TV aktivní elektro-nickou ochranu proti korozi pomocí elektrického proudu.

Systém se adaptuje na změny ve stavu vnitřní povrchové vrstvy a na kvalitu vody pomocí automatické regulace intenzity elektrického proudu.

Trvalá ochrana bez nutnosti výměny, pravidelných kontrol a údržby která plně nahrazuje funkce magneziových anod.

Komponenty



Technické údaje

MATERIÁL ANODY	titan
NAPÁJECÍ NAPĚTÍ	230 V ± 10% - 50/60 Hz
KRYTÍ DLE ČSN EN 60529	IP 55
OCHRANNÁ TŘÍDA DLE ČSN EN 61140 ed.2	II
MAX. VÝSTUPNÍ NAPĚTÍ	18 V
MAX. VÝSTUPNÍ PROUD	0,18 A
MAX. PŘÍKON	2,5 W
PROVOZNÍ TEPLOTA	0 – 40 °C
CELKOVÉ ROZMĚRY GENERÁTORU	60 × 52 × 45 mm
HMOTNOST	0,4 kg

- ① Generátor
- ② Napájecí kabel – délka 1,9 m
- ③ Výstupní kabel – délka 1,9 m
- ④ Zemnicí konektor
- ⑤ Anoda 1/2"
- ⑥ Aktivní část anody
- ⑦ Anodový konektor
- ⑧ LED červená/zelená pro indikaci stavu
- ⑨ Kabelové průchodky
- ⑩ Upevňovací otvory

Typy a použití

TYP	DÉLKA ANODY [mm]	DÉLKA AKTIVNÍ ČÁSTI [mm]	ZÁVIT	OBJ. KÓD	POUŽITÍ V ZÁSOBNÍCÍCH REGULUS	OBJ. KÓD SADY*
ACES 200/150	350	150	1/2"	6169	RxBC 200 R2GC 200	9173 9176
ACES 200/250	450	250	1/2"	4052	---	---
ACES 350/150	500	150	1/2"	9170	RxBC 300-500, RxDC 300 R2GC 250-400	9174 9177
ACES 350/250	600	250	1/2"	3836	---	---
ACES 550/200	750	200	1/2"	3837	RxBC 750-1000 DUO E 390/130 - 1500/200	9175 13793

* Sada navíc obsahuje komponenty potřebné pro připojení na dané typy zásobníků – těsnění, redukci na 1/2"

Pro zásobníky o kapacitě od 1500 litrů je třeba použít dvě anody, pro zásobníky větší než 5000 litrů je třeba použít dva nebo více generátorů. Pro zásobníky Regulus typ RxBC 1500-2500 je určena sada dvou anod s příslušenstvím s obj. kódem 14429.

