

Návod k použití

Modul IR 12 1R



Modul IR 12 1R

Přídavný modul IR12 1R je určen k převodu signálu 0-10V z regulátoru IR12 na reléový výstup.

Technické parametry:

Napájení:

Napájecí napětí: 24V ss $\pm 10\%$ (napájení regulátoru IR 12)

Max. příkon: 0,3W

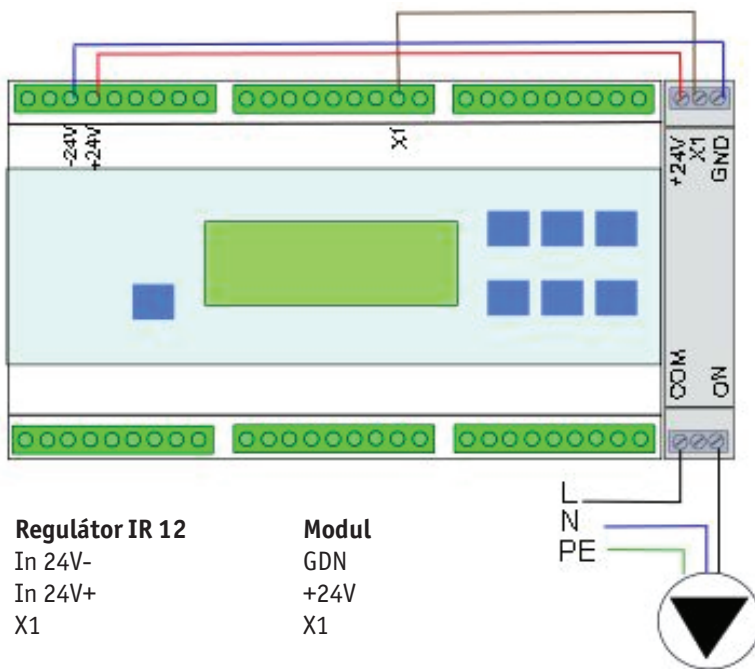
Vstup:

Ovládací signál: 0-0,5V vypnuto. 8-10V zapnuto.

Výstup:

Relé 1x spínací 230V AC, max. 5A.

Připojení modulu:



Příklad použití: Připojení cirkulačního čerpadla teplé vody.

12/2012



REGULUS spol. s r.o.
Do Koutů 1897/3
143 00 Praha 4

<http://www.regulus.cz>
E-mail: obchod@regulus.cz