

Návod na instalaci a použití

Elektronický inteligentní regulátor IR 12

Verze: IR12 CTC 400



CE

CZ
verze 1.4
Platný pro FW 2.05

Regulus

Technický popis regulátoru IR 12	3
1 Postup ovládání regulátoru IR 12	3
1.1 Základní menu uživatele	4
2. Uživatelské menu	9
2.1 Zóny – uživatelské nastavení	9
2.2 Časové programy – uživatelské nastavení	10
2.3 Ekvitermní křivka – uživatelské nastavení.....	10
2.4 Ovládání tepelného čerpadla	11
2.5 Nastavení teplot ohřevu zásobníku teplé vody TV z tepelného čerpadla (TČ).....	11
2.6 Nastavení teplot ohřevu zásobníku teplé vody pomocí elektropatrony TV-E	12
2.7 Nastavení teplot ohřevu akumulární nádrže	12
2.8 Nastavení cirkulace a časového programu cirkulace TV	12
2.9 Poruchy TČ	13
2.10 Statistika	13
2.11 Provozní údaje.....	13
2.12 Ostatní	13
2.13 Nastavení času a data – uživatelské nastavení	13
3 Přídavné moduly	14
4 Webové rozhraní	15

Technický popis regulátoru IR 12

Verze IR12 CTC 400

Regulátor IR 12 (verze IR12 CTC 400) je regulátor topné soustavy s tepelným čerpadlem značky CTC a solárním systémem. Regulátor umí obsloužit dvě topné zóny se směšovacími ventily, dále ohřev teplé vody pomocí tepelného čerpadla, přípravu teplé vody pomocí elektropatrony, ovládání bivalentního zdroje (elektrokotel, plynový kotel).

Regulátor vytápění IR 12 je ovládán pomocí šesti tlačítek. Informace jsou zobrazeny na čtyřřádkovém displeji. Regulátor obsahuje 13 vstupů pro měření teplot (pomocí teplotních čidel Pt 1000), jeden univerzální vstup pro spínač (např. pokojový termostat) a jeden vstup pro signál HDO. Dále obsahuje 10 reléových výstupů (250V 3A) a dva triakové výstupy (250V 1A), schopné plynulého řízení oběhových čerpadel.

Regulátor je vybaven rozhraním Ethernet pro servisní zásahy, změnu firmware a případně základní vizualizaci regulované soustavy. Dále obsahuje komunikační rozhraní RS 232 a RS485. Jako volitelné příslušenství lze k regulátoru připojit modul pro komunikaci se zdrojem tepla pomocí protokolu OpenTherm.

Regulátor řídí tepelná čerpadla CTC.

1 Postup ovládání regulátoru IR 12

Regulátor se ovládá pomocí šesti tlačítek **<**, **>**, **▲**, **▼**, **C**, **OK** na předním panelu.

Tlačítko **DISP** slouží k přepínání mezi uživatelským a servisním displejem.

Pozn.: servisní displej slouží k zobrazení informací o regulátoru a v průběhu činnosti regulátoru ho není nutné vyvolávat.

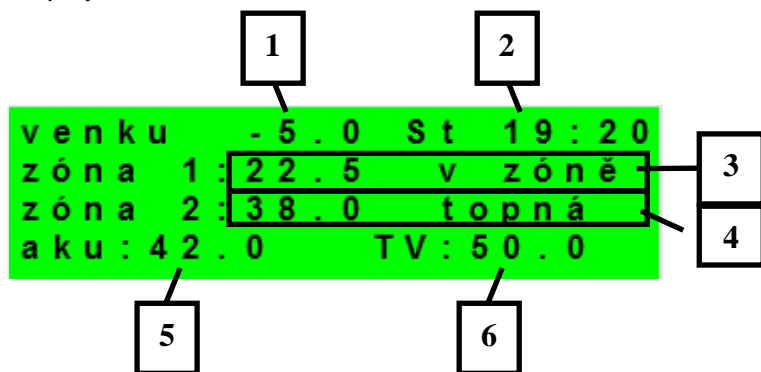


V menu se mezi displeji listuje pomocí klávesnic **▲**, **▼**. Chceme-li editovat některý z parametrů, stiskneme klávesnici **OK** a na parametru se zobrazí kurzor. Číselné parametry zvyšujeme resp. snižujeme pomocí kláves **▲** resp. **▼**. Výběrové parametry (např. zap. vyp.) vybíráme pomocí kláves **<**, **>**. Editaci parametru ukončíme tlačítkem **OK**, kurzor

automaticky přeskočí na další parametr na aktuálním displeji. Editaci parametru lze ukončit bez uložení nově nastavené hodnoty i klávesou **C**.

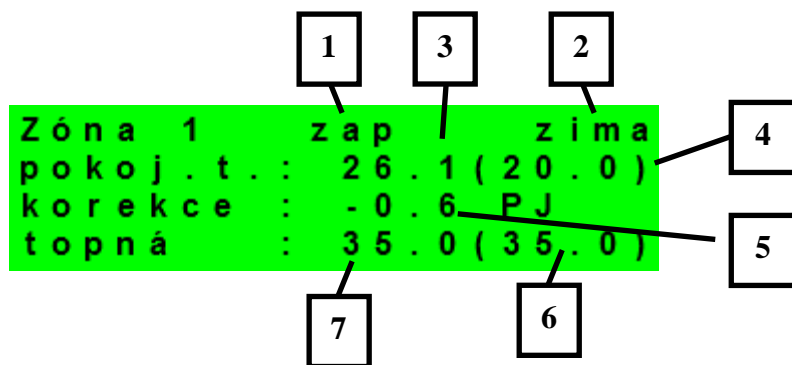
1.1 Základní menu uživatele

Stisknutím klávesnice **C** v základním menu uživatele se vždy menu vrátí na první – základní displej.



- 1 – venkovní teplota
- 2 – den v týdnu a čas
- 3 – teplota v zóně (je-li použito čidlo prostorové teploty)
- 4 – teplota topné vody (není-li použito čidlo prostorové teploty)
- 5 – teplota v akumulaci nádrži
- 6 – teplota v zásobníku teplé vody

Displej zobrazení zóny (zóna 1, zóna 2):

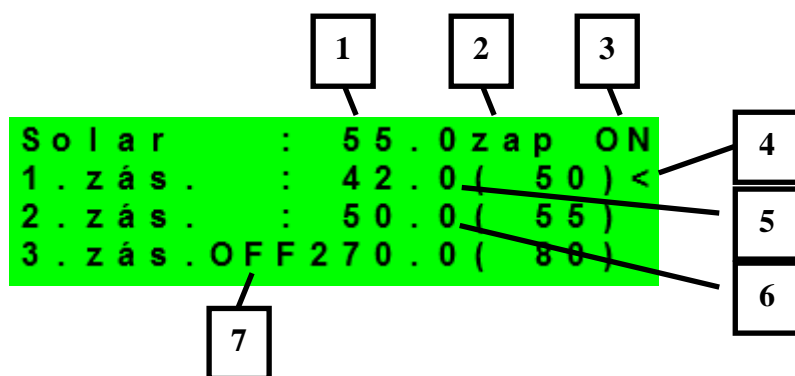


- 1 – zóna zapnuta / vypnuta
- 2 – režim regulátoru Zima / Léto
- 3 – prostorová teplota skutečná (není-li použito prostorové čidlo, je údaj 0.0)
- 4 – žádaná prostorová teplota dle programu
- 5 – korekce žádané prost. teploty. Při použití prostorové jednotky RC21 IR je zobrazen symbol „PJ“ a zobrazena korekce touto jednotkou.

- 6 – žádaná teplota topné vody do zóny
- 7 – skutečná teplota topné vody do zóny

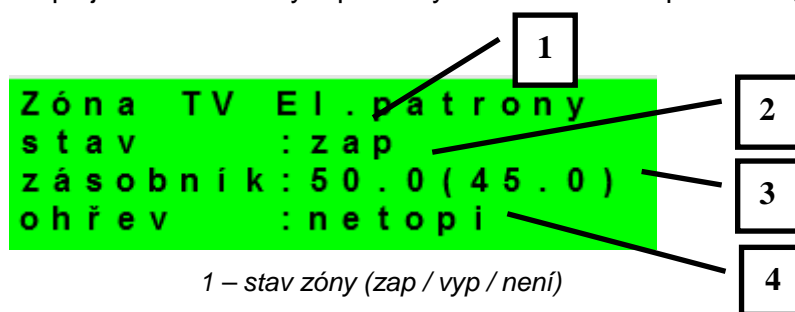
Požadovanou teplotu může uživatel upravit v parametru korekce.

Displej zobrazení solárního systému:



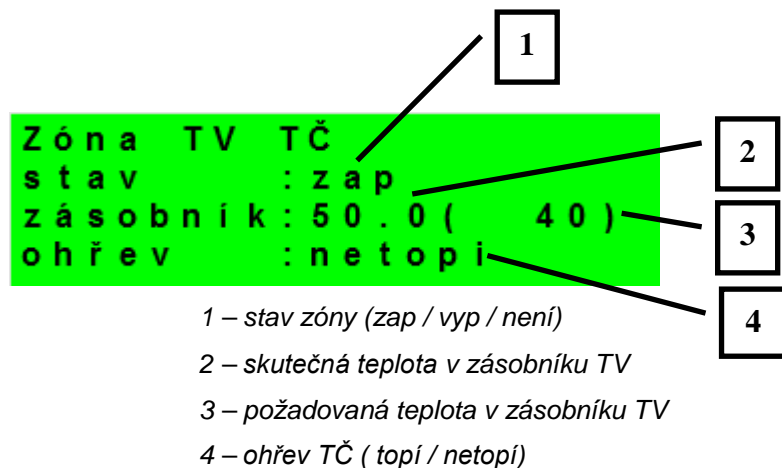
- 1 – teplota solárního kolektoru
- 2 – zapnutí systému
- 3 – ON= solární čerpadlo v chodu
- 4 – označení aktuálně ohřívaného zásobníku
- 5 – zásobník 1, skutečná teplota (požadovaná v solárním ohřevu)
- 6 – zásobník 2, skutečná teplota (požadovaná v solárním ohřevu)
- 7- zásobník 3. nepoužit

Displej zobrazení zóny teplé vody ohřívané elektropatronou (TVE):

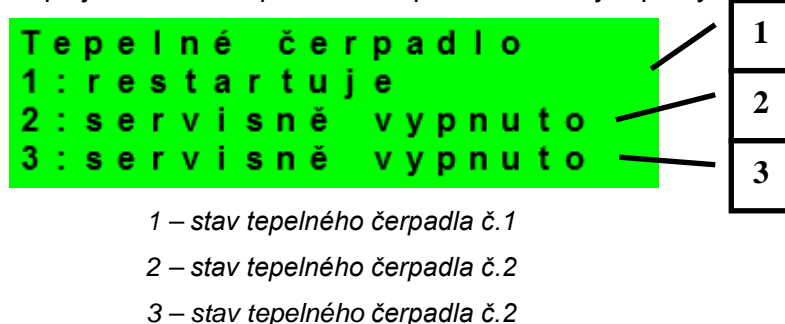


- 1 – stav zóny (zap / vyp / není)
- 2 – skutečná teplota v zásobníku TV
- 3 – požadovaná teplota v zásobníku TV
- 4 – ohřev el. patronou (topí / netopí)

Displej zobrazení zóny teplé vody ohřívané tepelným čerpadlem (TV):



Displej zobrazení tepelného čerpadla, kaskády tepelných čerpadel:

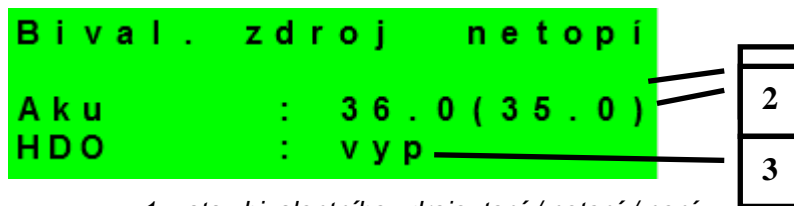


V této části jsou zobrazeny stavy tepelných čerpadel, která jsou povolena v servisní úrovni. Stavy mohou být následující:

- servisně vypnuto : tepelné čerpadlo je vypnuto servisním technikem
- uživatelsky vyp. : tepelné čerpadlo je vypnuto v uživatelské úrovni regulátoru
- 'je v poruše : tepelné čerpadlo je v poruše, detaily poruchy jsou zobrazeny v uživatelské úrovni v menu Poruchy TČ
- max.tepl.zpátečky : tepelné čerpadlo je blokováno maximální možnou teplotou zpátečky
- 'max.výst.teplota : tepelné čerpadlo je blokováno maximální možnou teplotou výstupu
- min.venkovní t. : tepelné čerpadlo je blokováno minimální možnou venkovní teplotou
- max.venkovní t. : tepelné čerpadlo je blokováno maximální možnou venkovní teplotou
- př.páry chladiva : tepelné čerpadlo je blokováno maximální teplotou kompresoru
- vys.tepl.zem.okr. : tepelné čerpadlo je blokováno maximální možnou teplotou zemního okruhu
- níz.vypař.tepl. : tepelné čerpadlo je blokováno nízkou vypařovací teplotou chladiva
- vys.vypař.tepl. : tepelné čerpadlo je blokováno vysokou vypařovací teplotou chladiva
- 'vys.kond.tepl. : tepelné čerpadlo je blokováno vysokou kondenzační teplotou chladiva

- 'EEV-níz.t.v sání' : tepelné čerpadlo je blokováno nízkou teplotou chladiva na vstupu do kompresoru měřenou elektronikou elektronického expanzního ventilu
- 'EEV-níz.vypař.t.' : tepelné čerpadlo je blokováno nízkou vypařovací teplotou chladiva měřenou elektronikou elektronického expanzního ventilu
- 'EEV-vys.vypař.t.' : tepelné čerpadlo je blokováno vysokou vypařovací teplotou chladiva měřenou elektronikou elektronického expanzního ventilu
- EEV-níz.přehřátí : tepelné čerpadlo je blokováno příliš nízkým přehřátím chladiva měřeným elektronikou elektronického expanzního ventilu
- 'EEV-vys.kond.t.' : tepelné čerpadlo je blokováno vysokou kondenzační teplotou chladiva měřenou elektronikou elektronického expanzního ventilu
- vysoký tlak : tepelné čerpadlo je blokováno vysokým tlakem chladiva
- odmrazuje : tepelné čerpadlo odmrazuje (pouze u tepelných čerpadel typu vzduch/voda)
- min.doba chodu : je aktivována minimální doba chodu TČ. Aktivace je vždy po startu, přípravě TV, nebo odmrazování
- připravuje TV : tepelné čerpadlo připravuje teplou vodu pro domácnost
- restartuje : tepelné čerpadlo je blokováno minimální dobou mezi dvěma starty kompresoru
- topí : tepelné čerpadlo vytápí Váš objekt
- blokováno HDO : tepelné čerpadlo je blokováno vysokou sazbou elektrické energie
- kontrola průtoku : běží oběhové čerpadlo tepelného čerpadlo
- připraven topit : tepelné čerpadlo je připraveno vytápnět Váš objekt, jakmile nastane požadavek, začne topit

Displej zobrazení bivalentního zdroje a akumulární nádrže:

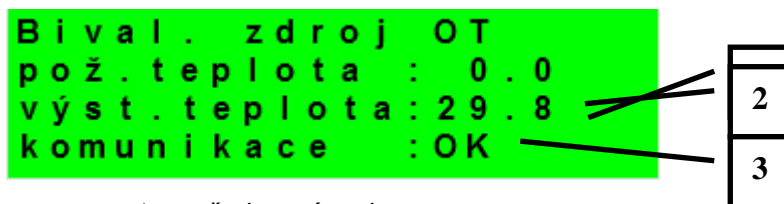


1 – stav bivalentního zdroje: topí / netopí / není

2 – teplota akumulární nádrže skutečná (požadovaná)

3 – signál HDO: zap / vyp

Displej zobrazení bivalentního zdroje připojeného přes rozhraní OpenTherm:



1 – požadovaná teplota

2 – skutečná výstupní teplota OT zdroje tepla

3 – stav komunikace s OT zdrojem tepla: OK /chyba

Displej s číslem a datem uvolnění firmwaru:

```
IR12 CTC 400 - 202
FW: 01.22
07.10.2013
www.regulus.cz
```

Regulátor v továrním nastavení:

```
! POZOR!
Regulátor po chybě
nastaven do
TOVÁRNÍHO NASTAVENÍ!
```

Pokud je na displeji obrazovka (viz výše) s varováním, regulátor byl po chybovém stavu nastaven do továrního nastavení, a je třeba kontaktovat servisního pracovníka aby nastavil příslušné parametry regulátoru.

Menu:

```
* * * * *
*          nastavení          *
*          uživatelské       *
* * * * *
```

V MENU vybereme pomocí klávesnic ◀, ▶ menu uživatelské popř. servisní, nebo zobrazení přídavných modulů.

Zobrazení přídavných modulů je určeno pro zobrazení základních informací přídavných modulů, jsou-li použity.

Uživatelské menu je určeno pro nastavení zóny, časových programů, ekvitermní křivky a data a času.

Servisní menu je určeno pro podrobnější nastavení zóny, zdrojů, solárního systému a dalších parametrů.

Přístup do servisního menu je chráněn heslem a nastavení parametrů v servisním menu není určeno laikům!

2. Uživatelské menu

- Mezi volbami v uživatelském menu:
- Zona 1
 - Zona 2
 - Cas programy (časové programy, program prázdniny)
 - Ekvitermy (ekvitermní křivky)
 - TC (tepelné čerpadlo)
 - TV (příprava teplé užitkové vody pomocí tepelného čerpadla)
 - TVE (příprava teplé užitkové vody pomocí elektropatrony)
 - AKU (ohřev AKU nádrže)
 - Cirkulace TV
 - Poruchy TČ (výpis poruch)
 - Statistika (statistika tepelného čerpadla)
 - Provozní údaje (teploty a stavy výstupů)
 - Ostatní (ostatní funkce*)
 - Cas a datum (čas a datum)

Ize vybírat pomocí kláves ◀, ▶ a do vybrané položky se vstoupí stiskem klávesnice **OK**.

*) Mezi ostatní funkce patří: Reset uživ. Jména a hesla pro přístup na webové stránky regulátoru.

Uživatelské menu:



2.1 Zóny – uživatelské nastavení

V tomto menu může uživatel nastavit následující parametry:

- T komfort** - Nastavení komfortní teploty v zóně. Tento parametr má význam při použití prostorového čidla.
- T útlum** - Nastavení teploty v útlumu v zóně. Tento parametr má význam při použití prostorového čidla.

Pozn.: V průběhu dne regulátor přepíná požadovanou teplotu do zóny podle časového programu mezi teplotami T_{den} a T_{noc} .

útlum - Nastavení poklesu teploty topné vody při změně z režimu komfort na režim útlum dle časového programu regulátoru.

zóna zap - Zapnutí zóny v uživatelské úrovni. Při vypnutí zóny v této úrovni se vypne oběhové čerpadlo a výstupy pro ventil. Čerpadlo a výstupy pro ventil mohou být aktivovány protimrazovou ochranou, je-li zapnuta.

2.2 Časové programy – uživatelské nastavení

Časové programy je možné nastavit buď po dnech, nebo po blocích Po-Pá a So-Ne. Nastavuje-li se časový program po dnech, nastavuje se pro každý den v týdnu dvakrát přechod z útlumu do komfortu a dvakrát přechod z komfortu do útlumu.

```
Pondělí den1: 06:00
          noc1: 08:00
          den2: 16:00
zóna 1   noc2: 22:00
```

Nastavuje-li se časový program po blocích, nastavuje se obdobně dvakrát přechod z *den* na *noc* a dvakrát přechod z *noc* na *den* pro blok Po-Pa a So-Ne. Volbou *zkopírovat ANO* dojde k přepsání příslušných bloků časového programu.

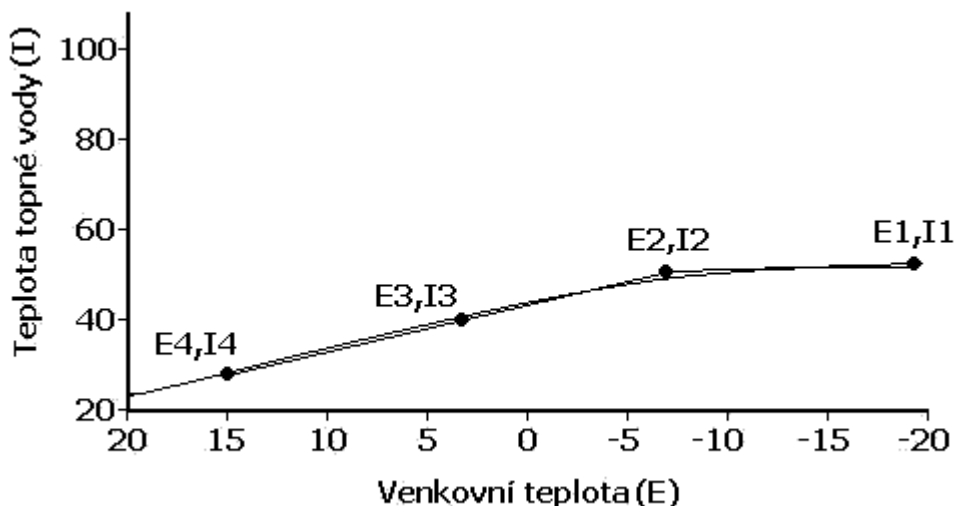
```
zkopírovat program?
<ano<
```

Pokud časové programy kopírovat nechceme, ponecháme možnost *zkopírovat NE*, a menu opustíme pomocí klávesnice **C**.

Režim prázdniny – pro nastavené období je možné nastavit teploty jednotlivých zón, na které bude regulátor regulovat teplotu.

2.3 Ekvitermní křivka – uživatelské nastavení

Regulátor pracuje s lineární charakteristikou mezi jednotlivými body závislosti teploty topné vody na venkovní teplotě. Skutečná ekvitermní křivka je do regulátoru zadána pomocí čtyřbodové lomené křivky (viz obr.) pomocí bodů E1; I1 až E4; I4 (viz obr. displeje).



Nastavení bodů ekvitermní křivky

Zóna 1	E 1 : - 15	I 1 : 55
ekvit.	E 2 : - 5	I 2 : 45
křivka	E 3 : 5	I 3 : 40
	E 4 : 20	I 4 : 20

Bod I1 určuje nejvyšší teplotu, jaká může být ekvitermní regulací vypočtena, naopak bod I4 určuje nejnižší možnou vypočtenou teplotu.

2.4 Ovládání tepelného čerpadla

Uživatel může tepelné čerpadlo (nebo celou kaskádu, je-li použita) vypnout.

Kaskáda TČ :	zap	1
TC1 :	zapnuto	2
TC2 :	vypnuto	
TC3 :	vypnuto	

1 – zapnutí / vypnutí kaskády tepelných čerpadel (vypne všechna TČ).

2 – zapnutí / vypnutí jednotlivého tepelného čerpadla

I v případě že je použito pouze jedno tepelné čerpadlo, musí být Kaskáda TČ zapnuta.

2.5 Nastavení teplot ohřevu zásobníku teplé vody TV z tepelného čerpadla (TČ)

Je-li ohřev v servisním menu zapnut, je zásobník teplé vody ohříván pomocí tepelného čerpadla. Ohřev probíhá podle časového programu a nastavených teplot „Komfort“ a „Útlum“.

TV zap - Zapnutí zóny přípravy teplé užitkové vody z TČ uživatelem.

T komfort - Komfortní teplota. Zásobník teplé vody je na tuto teplotu ohříván, je-li v daném čase nastaven program na „Den“.

T útlum - Útlumová teplota. Zásobník teplé vody je na tuto teplotu ohříván, je-li v daném čase nastaven program na „Utl“ (útlum).

2.6 Nastavení teplot ohřevu zásobníku teplé vody pomocí elektropatrony TV-E

- TV-E zap** - Zapnutí zóny přípravy teplé užitkové vody elektropatronou uživatelem.
- T komfort** - Komfortní teplota. Zásobník teplé vody je na tuto teplotu ohříván, je-li v daném čase nastaven program na „Den“.
- T útlum** - Útlumová teplota. Zásobník teplé vody je na tuto teplotu ohříván, je-li v daném čase nastaven program na „Utl“ (útlum).

Funkce Legionela:

Funkce Legionela slouží k tepelné „dezinfekci“ zásobníku teplé vody, především proti bakteriím legionely.

Je-li zapnuta tato funkce, dojde jedenkrát v týdnu ve zvolený den a hodinu k ohřátí zásobníku TV na teplotu 65 °C. Ohřev je při dosažení této teploty vypnut, popř. je přerušen po dvou hodinách ohřevu, bez ohledu na dosaženou teplotu.

- Zap (zap/vyp)** - Zapnutí funkce legionely.
- den zapnutí (den v týnu:po-ne)** - Den, v který dojde ke spuštění ohřevu.
- Hodina zapnutí (hod)** - Hodina, ve které dojde ke spuštění ohřevu.

2.7 Nastavení teplot ohřevu akumulární nádrže

- AKU zap** - Zapnutí zóny AKU.
- T komfort** - Komfortní teplota. Akumulační nádrž je na tuto teplotu ohřívána, je-li v daném čase nastaven program na „Den“.
- T útlum** - Útlumová teplota. Akumulační nádrž je na tuto teplotu ohřívána, je-li v daném čase nastaven program na „Utl“ (útlum).

2.8 Nastavení cirkulace a časového programu cirkulace TV

Povolení cirkulace teplé vody a nastavení programu cirkulačního čerpadla. Je-li cirkulace zapnuta, vykonává se podle časového programu nastaveného pro každý den. V časovém programu se definuje od kdy, do kdy bude cirkulace v provozu. Pro tento časový interval lze nastavit dobu chodu cirkulačního čerpadla a prodlevu cirkulačního čerpadla, pokud nechceme, aby cirkulační čerpadlo bylo v chodu trvale. Příklad: můžeme například nastavit, aby v pondělí od 6:00 do 22:30 cirkulační čerpadlo 10 minut cirkulovalo teplou vodu a pak 15 minut bylo v klidu.

- zap (vyp / zap) -** - Zapnutí funkce cirkulace.
- čas cirkul (min) -** - Nastavení doby chodu cirkulačního čerpadla
- prodleva (min) -** - Nastavení doby klidu cirkulačního čerpadla
- čas cirkulace -** - Nastavení času pro jednotlivé dny, kdy je cirkulace vykonávána.

2.9 Poruchy TČ

V této položce je možnost resetovat všechny chyby TČ a je zde výpis poruch TČ. Zobrazí se následující displej:

```
Resetovat všechny
chyby : Ne
Šipkou dolů
zobrazíte historii
```

```
1) 5. 5 16:05 A TC2
komunikace s TC
2) 5. 5 16:05 TC2
max. počet starů
```

1 – pořadové číslo poruchy (1 – 10)
2 – datum a čas výskytu poruchy
3 – informace jestli je porucha stále aktivní
4 – číslo TČ s poruchou (1 – 10)
5 – typ poruchy

2.10 Statistika

Zobrazení statistiky TČ, tj. počty startů kompresoru a doby provozu.

2.11 Provozní údaje

Zobrazuje uživateli všechny vstupní teploty a logické hodnoty výstupu regulátoru.

```
venku - 5.0
zona 1 0.0 vyp
zona 2 0.0 vyp
z1 top. 90.0 (45.0) E
```

V případě že je v řádku teplotního čidla na posledním místě písmeno **E** je dané teplotní čidlo mimo svůj povolený pracovní rozsah a je nutné zkontrolovat správnost připojení tohoto čidla, případně vlastní teplotní čidlo.

2.12 Ostatní

Resetovat heslo na web stránky (ne,reset) - Reset uživatelského jména a hesla přístupu na webové stránky regulátoru pro uživatelskou úroveň. Resetem je nastavena tovární hodnota (jméno: uzivatel, heslo: uzivatel).

2.13 Nastavení času a data – uživatelské nastavení

Pro správnou činnost časového programu regulátoru je třeba nastavit čas a datum. Hodiny se nastavují ve formátu 24 hod., den v týdnu se volí pomocí klávesnic <, > Po-Pá.

Nastavení času a data

```
nastavení času
hodiny      : 08
minuty     : 10
```

Po nastavení času a data se klávesnicí ▼ zobrazí displej:

Při zobrazení tohoto displeje dojde k uložení času a data do obvodu reálného času regulátoru.

3 Přídavné moduly

V uživatelském menu při volbě *Přídavné moduly* je možné prohlížet uživatelské informace k přídavným modulům, jsou-li v regulátoru použity.

Modul Krb:

```
Krb          nepoužit
teplota     : 0.0 °C
klapka      : 00%
čerpadlo TV : vyp
```

Teplota (zobrazení °C) - Zobrazení teploty na výstupu krbu.

Klapka (zobrazení %) - Zobrazení otevření klapky přívodu vzduchu do krbu.

Čerpadlo TV (zap/vyp) - Zobrazení zapnutí/vypnutí čerpadla přípravy TV od AKU nebo krbu

Modul UNI

```
UNI modul   nepoužit
výstup      : vyp
t1          : 0.0
t2          : 0.0
```

Výstup (zap/vyp) - Zobrazení stavu univerzálního výstupu na UNI modulu

T1 (zobrazení °C) - Zobrazení teploty t1 z UNI modulu

T2 (zobrazení °C) - Zobrazení teploty t2 z UNI modulu

4 Webové rozhraní

Regulátor obsahuje integrované webové stránky, zobrazující přehled topného systému a uživatelské nastavení.

Pro webový přístup na stránky regulátoru je třeba připojit regulátor do místní sítě, nebo pomocí kříženého síťového kabelu přímo k PC. IP adresa regulátoru se zjistí stisknutím tlačítka *DISP* a stisknutím šipky dolů. Tím se zobrazí displej s informacemi o síťovém nastavení regulátoru. Zpět do uživatelského zobrazení se přejde opětovným stiskem tlačítka *DISP*.

Po připojení regulátoru k místní síti se zadáním IP adresy do prohlížeče zobrazí úvodní přihlašovací formulář:

Vítejte a přihlašte se, prosím.



The image shows a login form with a light blue background. It contains two input fields: the top one is labeled 'Uživatelské jméno:' and the bottom one is labeled 'Heslo:'. Below the password field is a button labeled 'Login'.

Přístupové jméno pro uživatelskou úroveň je: **uzivatel**,

Přístupové heslo pro uživatelskou úroveň je: **uzivatel**.

Po přihlášení se zobrazí úvodní menu uživatelské úrovně, z kterého jde vstupovat na stránky s nastavením.

Regulátor IR 12

Servisní návod

Fw IR12 CTC 400

Verze 2.05

S 1 – Zapojení regulátoru:	17
Popis svorek zapojení	17
S2 -Technické parametry regulátoru IR 12:	18
S3 - Technické parametry modulu pro řízení kotlů OpenTherm™ IR 1x OT	18
S4 - Instalace regulátoru:	19
S4.1 – Schéma zapojení	19
S4.1 – Schéma zapojení s modulem OT	20
S 5 – Servisní menu:	20
S 5.1 – nastavení servisních parametrů zóny 1 a zóny 2:	21
S 5.2 – nastavení servisních parametrů solární zóny - zóny solar:	22
S 5.3 – nastavení servisních parametrů tepelného čerpadla – TČ:	24
S 5.4 – provoz. údaje TČ	26
S 5.5 – nastavení servisních parametrů bivalentního zdroje – zdroj 2:	26
S 5.6 – nastavení servisních parametrů bivalentního zdroje – zdroj 2 OT:	27
S 5.7 – nastavení servisních parametrů přípravy teplé vody z tepelného čerpadla - TV:	27
S 5.8 – nastavení servisních parametrů přípravy teplé vody elektropatronou -TV-E:	28
S 5.9 – nastavení servisních parametrů zóny AKU:	28
S 5.10 – statistika tepelného čerpadla:	28
S 5.11 – typ regulace:	29
S 5.12 – správa čidel:	29
S 5.13 – ostatní servisní parametry:	29
S 5.14 – Modul Krb:	30
S 5.15 – Modul Uni:	31
S 5.16 – adresy příd.mod:	33
S 5.17 – IP adresy:	34
S 5.18 – RegulusRoute:	34
S 5.19 – test výstupů:	34
S6 – Servisní web:	34
S 6.1 přístup k servisnímu web rozhraní, zjištění IP adresy regulátoru:	34
S7 - Pokojová jednotka RC21 IR, připojení	35

S 1 – Zapojení regulátoru:

Upozornění: Zapojení regulátoru smí provést pouze osoba s příslušnou kvalifikací. Neodborné nastavení regulátoru může vést k poškození částí systému.

Popis svorek zapojení

Lyra/Vega	TČ	TČ		Lyra/Vega	
	sv. 3				
	sv. 2				
	sv. 1				
napájení L	čerp.solár			napájení - 24V	
	oběh.čerp. TC			napájení + 24V	
napájení L	zona 1 vent.otvira			čidla společná zem	
	zona 1 vent.zavira			solar	solar
	zona 1 čerp				signál ventil 2
napájení L	zona 2 vent.otvira			čidlo 4	čidlo 4
	zona 2 vent.zavira			čidlo 3	čidlo 3
	zona 2 čerp.			čidlo 2	čidlo 2
				čidlo 1	čidlo 1
napájení L	Patrona 2			0 - 10V řízení čerp.	0-10V řízení čerp.
	TUV			0 - 10V řízení ventil	0 - 10V řízení ventil
napájení L	Patrona 1				
	zdroj 2			čidla společná zem	
	přep. ventil TUV			TV	TV
	solar přep. Ventil			aku H	aku H
				topná zona 2	topná zona 2
HDO N				topná zona 1	topná zona 1
HDO L				zona 2	zona2
				zona 1	zona1
				venku	venku
					signál ventil 1

S2 -Technické parametry regulátoru IR 12:

Napájení

Napájecí napětí	24V ss \pm 5%
Příkon	max. 9,6W
Montáž	do rozvaděče na DIN lištu
Stupeň krytí	IP 10B
Pracovní teploty	0 – 50 °C
Relativní vlhkost	10% - 95% nekondenzující

Výstupy R1,R2

Max. proud společnou svorkou COM	2 A
Proud relé	1 A (230V AC)
Typ relé	polovodičové

Výstupy R3-R12

Max. proud společnou svorkou COM	10A
Proud relé	3A (12 – 230V AC)
Typ relé	elektromechanické

Výstup 0-10V

Napětí na výstupu	0-10V DC
Společný vodič	T _{GND}
Maximální proud	10mA

Vstupy:

Teplotní vstupy	odporová čidla Pt 1000 (-90°C až 250 °C)
Společná svorka	T _{GND}

S3 - Technické parametry modulu pro řízení kotlů OpenTherm™ IR 1x OT

Napájení:

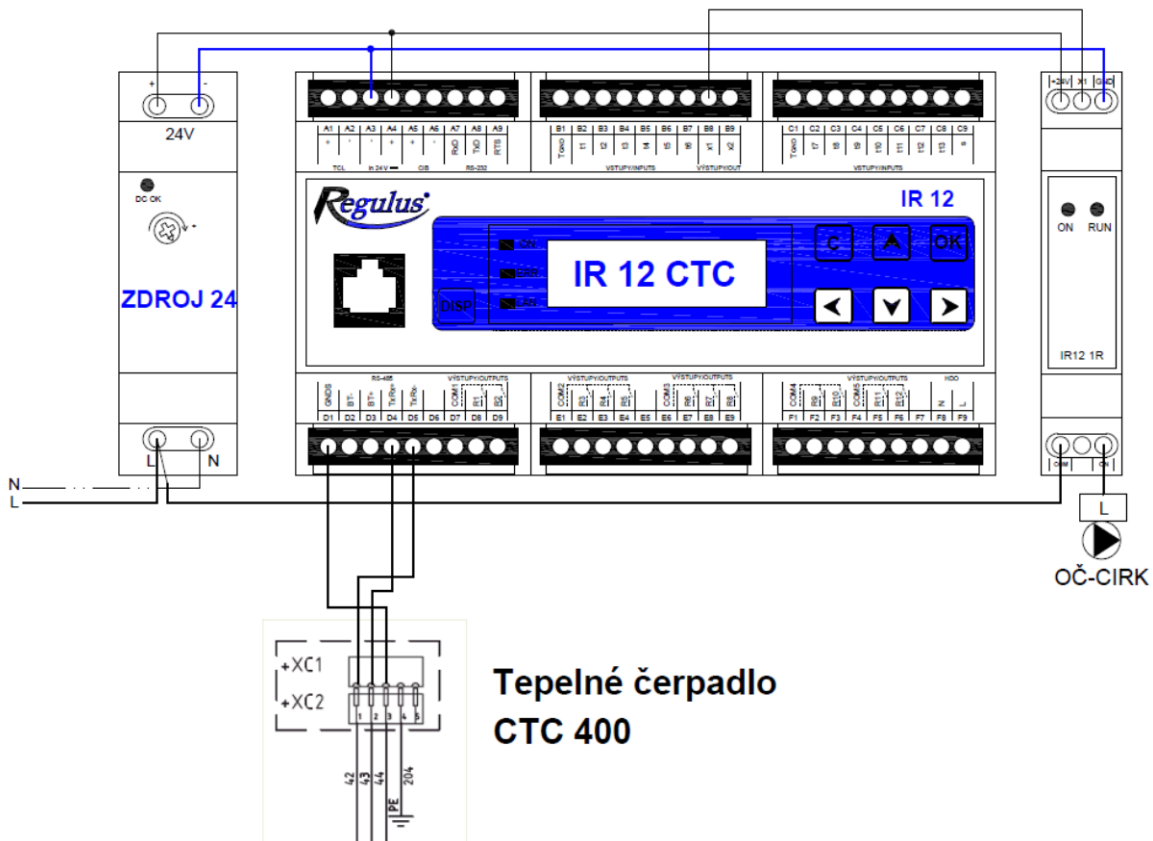
Napájecí napětí	24 V ss \pm 5%
Příkon	max. 0,24 W
Montáž	do rozvaděče na DIN lištu
Stupeň krytí	IP 10B
Pracovní teploty	0-50 °C
Relativní vlhkost	10-95%, nekondenzující

S4 - Instalace regulátoru:

Regulátor je určen pro montáž na DIN lištu do rozvodnice. Instalován smí být pouze osobou s příslušnou elektrotechnickou kvalifikací!!

Regulátor a napájecí se instalují v těsné blízkosti (viz obr. propojení). Doporučený minimální průřez vodičů napájení je 0,75mm².

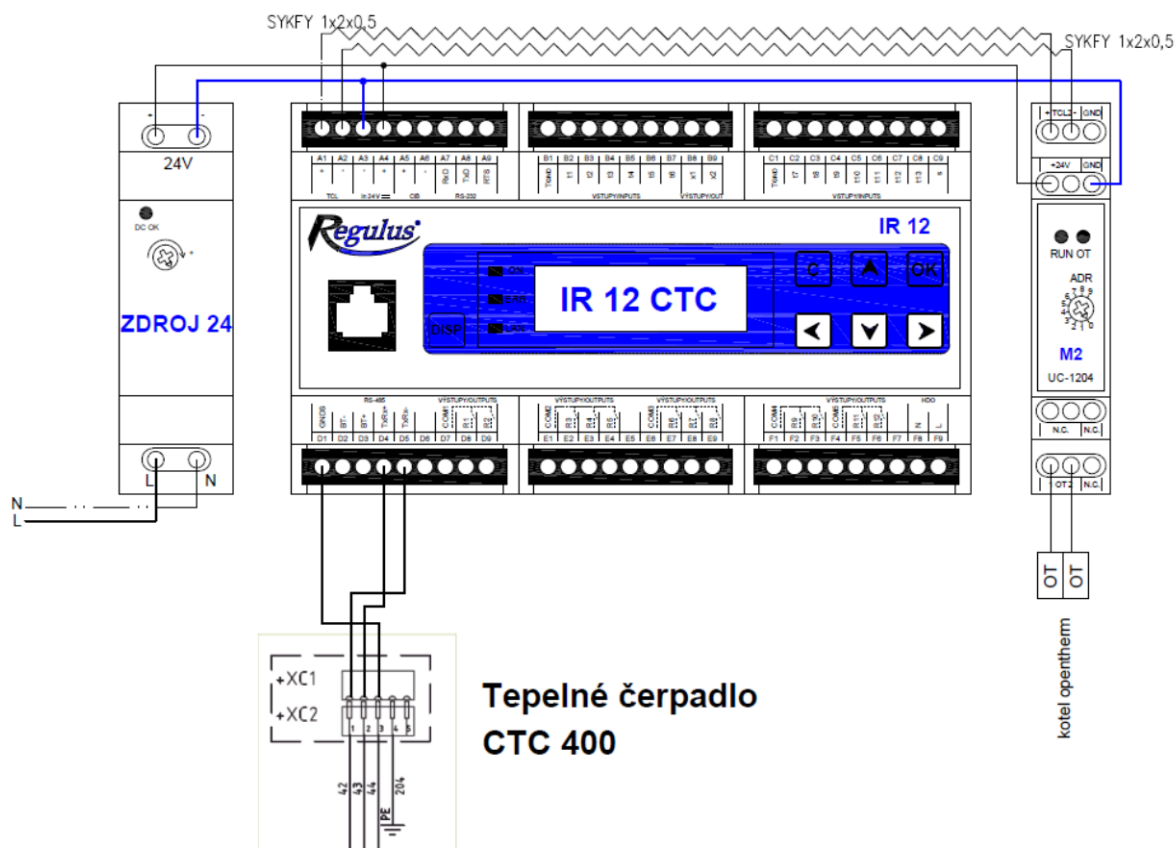
S4.1 – Schéma zapojení



Obr. zapojení napájecího zdroje, modulu pro cirkulaci a tepelného čerpadla k regulátoru.

S4.1 – Schéma zapojení s modulem OT

Adresový přepínač modulu OT musí být na pozici 0.



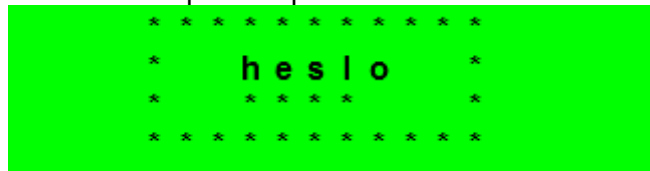
Obr. zapojení napájecího zdroje, modulu pro komunikaci protokolem OpenTherm a tepelného čerpadla k regulátoru.

S 5 – Servisní menu:

Upozornění: Servisní menu smí editovat pouze odborná osoba. Neodborné nastavení parametrů v servisním menu může vést k poškození částí topného a solárního systému.

Pro vstup do servisního menu je třeba zvolit v uživatelském menu nastavení – servisní a stisknout tlačítko **OK**.

Zadání hesla pro vstup do servisního menu



Stiskem tlačítka **OK** se posouvá mezi jednotlivými číslicemi hesla. Číslice hesla, které nejsou právě editovány, nejsou vidět a jsou nahrazeny symbolem *. Po nastavení všech číslic se vstoupí do servisního menu stiskem klávesnice **▼** (šipka dolů). Servisní heslo přednastavené z výroby je: 1234.

Doporučujeme tovární heslo změnit na vlastní!

Servisní menu obsahuje tyto položky:

zona 1	- nastavení servisních parametrů zóny 1
zona 2	- nastavení servisních parametrů zóny 2
solar	- nastavení servisních parametrů solárního systému
TČ	- nastavení servisních parametrů tepelných čerpadel
Provoz.údaje TČ	- detailní informace o tepelných čerpadlech
zdroj 2	- nastavení servisních parametrů bivalentního zdroje
zdroj 2 OT	- nastavení servisních parametrů bivalentního zdroje komunikujícího přes OT
TV	- nastavení servisních parametrů ohřevu teplé vody z tepelného čerpadla
TV-E	- nastavení servisních parametrů ohřevu teplé vody elektropatronou
AKU	- nastavení servisních parametrů ohřevu AKU nádrže
statistika	- přehled statistiky kaskády tepelných čerpadel (starty, provozní hodiny)
typ regulace	- nastavení typu regulace v závislosti na typu použité nádrže
správa čidel	- správa teplotních čidel (korekce, stav čidel)
ostatní	- nastavení dalších servisních parametrů (nastavení hesla, diferenčního regulátoru, protimrazové ochrany, funkce Léto-Zima, protáčení prvků, korekce teplotních čidel).
modul Krb	- nastavení parametrů přídatného modulu Krb
modul Uni	- nastavení parametrů přídatného modulu Uni (univerzální)
adresy příd.mod	- nastavení HW adres přídatných modulů Krb a Uni
IP adresy	- nastavení IP adresy, Masky sítě, výchozí brány a DNS serveru
RegulusRoute-	nastavení služby TecoRoute
test	- test výstupů regulátoru

S 5.1 – nastavení servisních parametrů zóny 1 a zóny 2:

zóna (zap/vyp) - - Servisní zapnutí / vypnutí zóny. Při servisním vypnutí zóny není protimrazová ochrana zóny.

max.t do zóny (°C) - - Nastavení maximální teploty topné vody do zóny. Regulací vypočtená požadovaná teplota nebude vyšší než zde nastavená teplota.

min.t do zóny (°C) - - Nastavení minimální teploty topné vody do zóny. Regulací vypočtená požadovaná teplota nebude nižší než zde nastavená teplota.

pokoj. čidlo (není, Pt, RC21) - - Výběr, zda je v zóně použito prostorové čidlo (Pt 1000), pokojová jednotka (RC21) či regulátor pracuje bez pokojového čidla.

bez pokoj. č. přepočít DT otop./ pokoj. (°C) - - Nastavení teplotního spádu topné vody a prostorové teploty. Např. hodnota 3 znamená, že při změně teploty topné vody o 3°C se zvětší teplota v prostoru o cca 1°C. Tento parametr se uplatní při regulaci bez pokojového čidla.

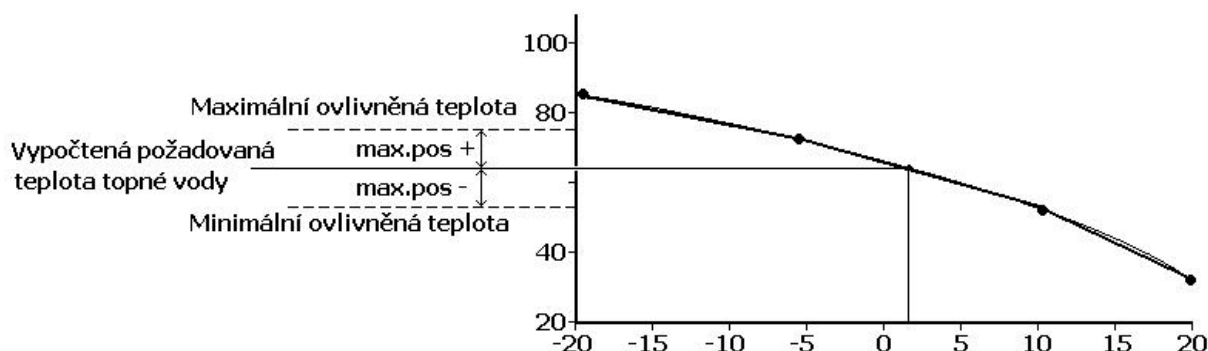
dobu plynulé změny den/noc (min) - - Nastavení doby v minutách, po kterou bude regulátor plynule přecházet z komfortní teploty na teplotu útlumu při změně dle časového programu den / noc, resp. noc / den.

Vliv pokoj. teploty na otopnou vodu

max. zvýšení (°C)- - Nastavení maximálního kladného ovlivnění regulátorem vypočtené ekvitemní křivky, na základě rozdílu skutečné a požadované teploty v zóně (viz obr. níže).

Vliv pokoj. teploty na otopnou vodu

max. snížení (°C) - Nastavení maximálního záporného ovlivnění regulátorem vypočtené ekvitemní křivky, na základě rozdílu skutečné a požadované teploty v zóně (viz obr. níže).



Směšovací ventil

doba chodu (sec) - Nastavení doby přestavení z jedné krajní polohy směšovacího ventilu do druhé krajní polohy.

Ruční gain - Pokud nevyhovuje přednastavená hodnota a regulaci je třeba zpomalit/zrychlit, přepne se přepínač na ano. Potom je možné změnit následující položku **gain**.

Gain - Určuje rychlost regulace, čím nižší je hodnota, tím pomalejší regulace je. Nedoporučuje se používat vyšší hodnoty než 1,5. Tyto hodnoty mohou způsobit kmitání ventilu.

Vliv HDO (ano/ne) - Nastavení zda je 4cestný ventil blokován signálem HDO, *Pozn.: parametr má význam jen pro typ regulace Lyra, Vega.*

vypínat čerp.(--) - Je-li funkce zapnuta (volba ano), dojde k vypnutí oběhového čerpadla zóny, když teplota v zóně dosáhne požadované teploty (s diferencí +/- 0,3°C).

útlum ekvit.(°C) - Nastavení poklesu teploty topné vody při přechodu z komfortu na útlum dle časového programu. Tento parametr může být nastaven na hodnotu 0, je-li použito prostorové čidlo.

S 5.2 – nastavení servisních parametrů solární zóny - zóny solar:

Solární systém může pracovat s jedním nebo dvěma zásobníky. Ohřev zásobníků je řízen tzv. *střídavým ohřevem*, kdy regulátor se snaží nejprve ohřát zásobník č. 1. Není-li to možné z důvodu nízké difference kolektoru a zásobníku, a zároveň je dostatečná difference pro ohřev 2. zásobníku, začne po zvolenou dobu ohřívát zásobník č.2. Po zvolené době ohřevu regulátor vypne ohřev 2. zásobníku a testuje, zda roste teplota kolektoru. Pokud neroste, ohřívá opět zásobník č.2. Pokud teplota kolektoru roste, vyčkává regulátor až do splnění difference pro ohřev 1. zásobníku.

Solár (aktivní/vyp) - Zapnutí solární zóny.

zásobník 1,2,3 (aktivní/vyp) - Zapnutí jednotlivých zásobníků solárního okruhu.

Zásobník x

- čidlo (seznam čidel) -** - Výběr čidla teploty solárního zásobníku.
- dif. zap. (°C) -** - Diference pro zapnutí ohřevu solárního okruhu. Diference mezi solárním kolektorem a čidlem teploty nastaveného v parametru *čidlo*.
- dif. vyp. (°C) -** - Diference pro vypnutí ohřevu solárního okruhu.
- žádaná t (°C)-** - Požadovaná teplota. V normálním režimu solárního okruhu je zásobník ohříván na tuto teplotu. Jsou-li všechny zapnuté zásobníky solárního okruhu ohřátý na *žádanou teplotu*, regulátor začne dále s ohřevem na maximální teplotu.
- max. (°C) -** - Maximální teplota. Maximální teplota, na kterou regulátor solární zásobník ohřeje v normálním režimu (není spuštěna funkce chlazení solárních kolektorů).
- Střídavý ohřev
- zvýšení t. (°C) -** - Zvýšení teploty při střídavém ohřevu. Nemůže-li být solární zásobník vyšší priority¹ ohříván, regulátor vyčkává po dobu nastavenou v parametru *čekání*. Stoupne-li po této době teplota o hodnotu v parametru *zvýšení t.*, regulátor vyčkává dál. Takto se děje opakovaně, dokud není dosaženo zapínací difference zásobníku. V opačném případě začne s ohřevem zásobník s nižší prioritou, je-li pro něj splněna spínací difference – podrobněji viz popis funkce *Střídavý ohřev*.
- čekání (min) -** - Doba, po níž regulátor čeká, zda se zvýší teplota solárního kolektoru. Popis viz parametr *zvýšení t.*
- ohřev 2(3).zás (min) -** - Nemůže-li být ohříván zásobník s vyšší prioritou, ohřívá se pod dobu nastavenou v tomto parametru zásobník s nižší prioritou.

Funkce Chlazení kolektoru

Je-li tato funkce zapnuta, je chlazen solární kolektor. Při dosažení maximální teploty (na všech zapnutých zásobnících) je ohřev zásobníků vypnut. Pokud teplota solárního kolektoru vzroste nad nastavenou maximální teplotu kolektoru, sepne se oběhové čerpadlo a kolektor se vychladí do zásobníku č.1. Pokud je teplota v 1. zásobníku vyšší než nastavená kritická teplota zásobníku, k vychlazení kolektoru dále nedochází.

Chlazení kolektoru

zap (aktivní / vyp)- - Zapnutí funkce chlazení kolektoru

krit.t.zás (°C)- - Nastavení kritické teploty zásobníku. Chlazení kolektoru do zásobníku č. 1 může probíhat pouze do teploty zásobníku nastavené v tomto parametru. Při překročení této teploty v zásobníku č. 1 nebude dál kolektor do zásobníku chlazen.

max.t.kol. (°C) - - Maximální teplota kolektoru. Při překročení teploty kolektoru nad hodnotu danou v tomto parametru se spustí chlazení do zásobníku č. 1, pokud je tato funkce zapnuta.

regen.vrtu. (ano-ne) - - při volbě „ano“ společně s daným spotřebičem spustí oběhové čerpadlo zemního okruhu TČ.

¹ Nejvyšší priorita: zásobník č.1, nižší priorita: zásobník č.2

Funkce Chlazení zásobníku

Pokud je v zásobníku č. 1 teplota vyšší než nastavená v parametru *Maximální teplota zás. 1*, (např. z důvodu chlazení kolektoru), dojde k vychlazení zásobníku č. 1 přes kolektor. K chlazení dojde, pokud je kolektor chladnější min. o 6°C než teplota v zásobníku č. 1.

Zap. (aktivní/vyp) - - Zapnutí funkce chlazení zásobníku.

Funkce Kritická teplota kolektoru

Je-li na kolektoru překročena teplota nastavená v parametru *krit.t.*, je zablokováno solární čerpadlo. Tato funkce chrání ostatní komponenty solárního okruhu před zničením příliš horkou solární kapalinou.

Krit.t. (°C) - - Kritická teplota solárního kolektoru.

adresa TČ které regeneruje vrty (1-10) –

- adresa tepelného čerpadla v kaskádě, které bude spouštět oběhové čerpadlo zemního okruhu TČ pro regeneraci vrtů.

S 5.3 – nastavení servisních parametrů tepelného čerpadla – TČ:

Regulátor je schopen pracovat s jedním tepelným čerpadlem nebo kaskádou až deseti tepelných čerpadel CTC 400.

Při zapnutí resp. vypnutí jednoho či více tepelných čerpadel a návratu do uživatelského režimu je vhodné regulátor resetovat vypnutím napájení. Mezi vypnutím a zapnutím je třeba počkat několik sec. Po opětovném zapnutí je do několika sekund detekován typ a počet TČ.

Při požadavku na zapnutí TČ je nejprve zapnuto oběhové čerpadlo, poté se zpožděním ventilátor/čerpadlo zemního okruhu příslušného TČ a poté kompresor příslušného TČ. Při vypnutí TČ může být totéž TČ spuštěno nejdříve po době tzv. restartu, která je továrně nastavena na 10 min.

TČ na pozici 1 (s adresou 1) je schopné ohřevu zásobníku teplé vody (TV). Přepínací ventil, rozdělující výstupní vodu TČ mezi zásobník TV a akumulaci nádrž, je přepnut s předstihem před startem kompresoru TČ.

Parametry nastavení jsou:

TC(aktivní/ne) - aktivování funkce ovládání tepelných čerpadel CTC400. Musí být aktivní i v případě použití jen jednoho tepelného čerpadla

dif. zap (°C) - Diference pro zapnutí TČ resp. kaskády TČ. Diference mezi požadovanou teplotou na čidle akumulaci nádrže a skutečnou teplotou pro zapnutí TČ.

dif. vyp (°C) - Diference pro vypnutí TČ resp. kaskády TČ. Diference mezi požadovanou teplotou na čidle akumulaci nádrže a skutečnou teplotou pro vypnutí TČ.

Řídící čidla zap/vyp kaskády TČ

zap (seznam čidel) - řídící čidlo pro zapnutí TČ, nebo kaskády TČ.

vyp (seznam čidel) - řídící čidlo pro vypnutí TČ, nebo kaskády TČ. V případě kaskády TČ se nedoporučuje výchozí volba „zpátečka TC1“

HDO pro top. (ano / ne)- - Ovládání signálem HDO pro topení. Při volbě *ne* je TČ v provozu nezávisle na signálu HDO.

Neblokovat signálem HDO pod nastavenou venkovní teplotu (ano / ne)- - Tepelné čerpadlo není blokováno signálem HDO pod nastavenou venkovní teplotu.

venk.teplota (°C)- - Venkovní teplota pod kterou není tepelné čerpadlo blokováno signálem HDO.

Zpoždění dalšího TC v kaskádě (min)

- V případě použití více tepelných čerpadel v kaskádě je každé další čerpadlo spínáno s tímto časovým zpožděním.

Střídání při ohř. TV

- Při současném požadavku na přípravu TV a na vytápění bude tepelné čerpadlo s adresou 1 střídat přípravu TV a vytápění dle následujících časů

do TV (min) - max. čas běhu TČ1 při přípravě TV a současném požadavku na vytápění

do topení (min) - max. čas běhu TČ1 do vytápění při současném požadavku na přípravu TV

HDO pro TV. (ano / ne)- - Ovládání signálem HDO pro TV. Při volbě *ne* je TČ v provozu nezávisle na signálu HDO.

vypnout oběhová čerp. zón při TV (ano / ne)- - V případě že tepelné čerpadlo je v režimu přípravy TV, jsou blokována oběhová čerpadla zón.

zavřít směš.ventily. zón při TV (ano / ne)- - V případě že tepelné čerpadlo je v režimu přípravy TV dojde k uzavření směšovacích ventilů vytápěných zón.

Neblokovat signálem HDO při TV pod nastav. venkovní teplotu (ano / ne)- - Tepelné čerpadlo není blokováno signálem HDO při přípravě TV pod nastavenou venkovní teplotu.

venk.teplota (°C)- - Venkovní teplota pod kterou není tepelné čerpadlo blokováno signálem HDO při přípravě TV.

Menu TC1 až TC3

V těchto menu se nastavují konkrétní parametry jednotlivých TČ

stav (vyp/zap) - vypnutí/zapnutí daného tepelného čerpadla

Max.výst. t. (°C) - Nastavení maximální výstupní teploty TČ. Překročí-li výstupní teplota TČ tuto hodnotu, TČ se vypne. TČ se rovněž vypne, dojde-li k překročení výstupní teploty nad určitou teplotu, danou výrobcem dle typu TČ (viz servisní návod k TČ).

Max.t.zpát. (°C) - Nastavení maximální teploty zpátečky TČ. Překročí-li teplota zpátečky TČ tuto hodnotu, TČ se vypne. TČ se rovněž vypne, dojde-li k překročení teploty zpátečky nad určitou teplotu, danou výrobcem dle typu TČ (viz servisní návod k TČ).

Min.venk.t. (°C) - Minimální venkovní teplota pro činnost TČ. Klesne-li venkovní teplota pod tuto hodnotu, TČ se vypne. TČ se rovněž vypne, dojde-li k poklesu venkovní teploty pod určitou teplotu, danou výrobcem dle typu TČ (viz servisní návod k TČ).

Max.venk.t (°C) - Maximální venkovní teplota. Stoupne-li venkovní teplota nad tuto hodnotu, dojde k vypnutí TČ.

Doba restartu (min) - Minimální prodlení mezi dvěma starty tepelného čerpadla-

Min.doba běhu - Minimální doba chodu TČ. Aktivuje se po startu kompresoru, nebo po ukončení přípravy TV (pokud je požadavek do topení větší než 10°C), nebo po ukončení odmrzovacího cyklu.

S 5.4 – provoz. údaje TČ

V tomto menu jsou zobrazeny detailní informace o jednotlivých tepelných čerpadlech

Menu TC1 až TC3

Výstupní.t (°C)	- Výstupní teplota TČ
Vstupní.t (°C)	- Vstupní teplota TČ
Přehř. páry (°C)	- Teplota přehřátých par kompresoru TČ
Výstupní.t (°C)	- Výstupní teplota TČ
Kond.tepl (°C)	- Kondenzační teplota TČ
Kond.tlak (bar)	- Kondenzační tlak TČ
T výparník1 (°C)	- Teplota vyfukovaného vzduchu/výstupní teplota zemního okruhu do TČ
T výparník2 (°C)	- Vstupní teplota do zemního okruhu z TČ
T venkovní (°C)	- Venkovní teplota TČ (jen pro TČ vzduch/voda)
T vypařov. (°C)	- Vypařovací teplota TČ
T v sání. (°C)	- Teplota v sání kompresoru TČ
Přehřátí. (°C)	- Přehřátí v sání kompresoru TČ
Vypař.tlak (bar)	- Vypařovací tlak TČ
Otevření EEV (%)	- Procentuální otevření expanzního ventilu TČ
Verze SW TC (-)	- Verze SW TČ
Verze SW EEV (-)	- Verze SW elektroniky expanzního ventilu TČ

S 5.5 – nastavení servisních parametrů bivalentního zdroje – zdroj 2:

zdroj (aktiv / vyp)- - Servisní zapnutí bivalentního zdroje.

dif. zapnutí (°C) - - Nastavení difference mezi požadovanou teplotou akumulární nádrže horní a skutečnou teplotou v nádrži pro zapnutí bivalentního zdroje.

dif. vypnutí (°C) - - Nastavení difference mezi požadovanou teplotou akumulární nádrže horní a skutečnou teplotou v nádrži pro vypnutí bivalentního zdroje.

zpoždění (min) - - Nastavení zpoždění zapnutí bivalentního zdroje od vzniku požadavku na spuštění zdroje.

blok. venk.t (°C) - - Nastavení venkovní teploty, nad kterou je blokován bivalentní zdroj.

HDO (ano / ne) - - Ovládání signálem HDO. Při volbě *ne* je bivalentní zdroj v provozu nezávisle na signálu HDO..

Následující dva parametry se uplatňují pouze při typu regulace Lyra/Vega!
zpoždění biv. ventilů

zóna 1 (min) - - Prodlení bivalentního ventilu zóny 1 před přepnutím do vrchní části kombinované nádrže typu Lyra/Vega.
zóna 2 (min) - - Prodlení bivalentního ventilu zóny 2 před přepnutím do vrchní části kombinované nádrže typu Lyra/Vega.

při poruše TČ (zap / vyp) - při volbě **zap** spustí kotel v případě poruchy TČ. U kaskády TČ musí být mimo provoz všechna tepelná čerpadla.

Řídící čidlo biv. Zdr. (seznam čidel) - řídicí čidlo pro zapnutí a vypnutí bivalentního zdroje

S 5.6 – nastavení servisních parametrů bivalentního zdroje – zdroj 2 OT:

zdroj (aktiv / vyp)- - Servisní zapnutí bivalentního zdroje.

ohřev TVE (ano / ne) - - V případě volby **Ano** spouští OT kotel společně s požadavkem zóny TVE. Výstup TVE je nadále aktivní a lze jej použít pro sepnutí svorek kotle u kotlů které to vyžadují.

Typ TV v kotli (0 / 1 / 2) - - určuje typ TV připojené ke kotli:
0 - kotel bez vlastního zásobníku TV
1 - kotel se zásobníkem TV a s termostatem
2 - kotel se zásobníkem TV a s teplotním čidlem

zpoždění (min) - - Nastavení zpoždění zapnutí bivalentního zdroje od vzniku požadavku na spuštění zdroje.

blok. venk.t (°C) - - Nastavení venkovní teploty, nad kterou je blokován bivalentní zdroj.

HDO (ano / ne) - - Ovládání signálem HDO. Při volbě **ne** je bivalentní zdroj v provozu nezávisle na signálu HDO..

Následující dva parametry se uplatňují pouze při typu regulace Lyra/Vega!

zpoždění biv. ventilů

zóna 1 (min) - - Prodlení bivalentního ventilu zóny 1 před přepnutím do vrchní části kombinované nádrže typu Lyra/Vega.

zóna 2 (min) - - Prodlení bivalentního ventilu zóny 2 před přepnutím do vrchní části kombinované nádrže typu Lyra/Vega.

S 5.7 – nastavení servisních parametrů přípravy teplé vody z tepelného čerpadla - TV:

zap (aktiv / vyp) - - Servisní zapnutí přípravy teplé vody z tepelného čerpadla

dif. zapnutí (°C) - - Nastavení difference pro zapnutí přípravy TV

dif. vypnutí (°C) - - Nastavení difference pro vypnutí přípravy TV

max. teplota (°C) - - nastaví maximální výstupní teplotu kotle. Pozor! Některé kotle tuto teplotu neakceptují během přípravy TV.

při poruše TČ (zap / vyp) - při volbě **zap** spustí kotel v případě poruchy TČ. U kaskády TČ musí být mimo provoz všechna tepelná čerpadla.

rychl. komun (0-9) - - Nastavuje prodlevu mezi dvěma příkazy odesílanými do OT kotle. Doporučené nastavení je 4, nebo 5 což znamená příkaz každé 2, resp. 2,5 sec.

Na webovém serveru jsou k dispozici další rozšířená nastavení, viz. obr. Je zde vidět seznam OT parametrů které regulátor používá. V případě zelené fajfky je příkaz odesílán do kotle. V případě zeleného křížku není příkaz do kotle odesílán. Po kliknutí na křížek se křížek změní ve fajfku a příkaz je do kotle odesílán. V případě že u daného příkazu tyto symboly chybí, není tento příkaz kotlem podporován.

U podrobného chybového hlášení je informace o chybě zobrazena po najetí na symbol u daného čísla.

Bivalentní zdroj OT		status master	0	✓	porucha kotel !
master		požadovaná teplota zdroje	1	✓	0.0
typ ID val acn		konfigurace master	2	✓	
0 25 0 0		konfigurace slave	3	✓	modulace ✓ přítomnost TV ✓
slave		podrobné chybové hlášení	5	✓	1: ✓ 2: ✓ 3: ! 4: ✓ 5: ✓ 6: ✓
typ ID val acn		úroveň rel. modulace	17	✓	0
4 25 302 0		tlak vody v topném okruhu	18	✗	0.0
restart count 0		průtok vody v okruhu TV	19	✗	0.0
error count 0		teplota na výstupu kotle	25	✓	30.2
wait count 0		teplota zásobníku TV	26	✗	0.0
porucha OT		teplota zpátečky kotle	28	✓	29.8
rychlost komunikace 4		teplota spalin kotle	33	✗	0
Návrat Odeslat		nastavení max. teploty TV	56	✗	65
		nastavení max. teploty	57	✓	80
		obsah CO2 ve spalinách	79		0
		otáčky spalínového ventilátoru	84		0
		otáčky vzduchového ventilátoru	85		0

Regulus - www.regulus.cz

S 5.8 – nastavení servisních parametrů přípravy teplé vody elektropatronou -TV-E:

zap (aktiv / vyp) - - Servisní zapnutí ohřevu teplé vody elektropatronou

dif. zap. (°C) - - Nastavení difference pro zapnutí

dif. vyp. (°C) - - Nastavení difference pro vypnutí

HDO (ano / ne) - - Ovládání signálem HDO. Při volbě *ne* je elektropatrona v provozu nezávisle na signálu HDO..

S 5.9 – nastavení servisních parametrů zóny AKU:

zap (aktiv / vyp) - - Servisní zapnutí zóny AKU

S 5.10 – statistika tepelného čerpadla:

Regulátor zaznamenává jednoduchou statistiku TČ. Zaznamenávají jsou údaje:

Počet startů TCx dnes: počet startů v aktuální den
včera: počet startů minulý den

celkem: počet startů celkový
Provozní hodiny TCx **dnes:** čas provozu kompresoru TČ v aktuální den
včera: čas provozu kompresoru TČ minulý den
celkem: čas provozu kompresoru celkový
Provozní hod.ohř.TV **dnes:** čas ohřevu zásobníku TV z TČ v aktuální den
včera: čas ohřevu zásobníku TV z TČ minulý den
celkem: čas ohřevu zásobníku TV z TČ celkový
Provozní hod.biv. zdr. **dnes:** čas provozu bivalentního zdroje v aktuální den
včera: čas provozu bivalentního zdroje minulý den
celkem: čas provozu biv. zdroje celkový

S 5.11 – typ regulace:

Regulátory IR12 jsou od verze fw 2.00 schopny pracovat ve dvou základních typech regulace: 1) tepelné čerpadlo v klasickém zapojení s akumulací nádrží a zásobníkem TV 2) tepelné čerpadlo zapojení do kombinované nádrže typu Lyra/Vega.

Každá verze má své základní schéma hydraulického zapojení, na které je regulace přizpůsobena. Podle použité hydrauliky se v tomto parametru nastaví typ regulace. Toto nastavení smí provést pouze proškolená osoba, špatným zvolením typu regulace systém nemusí pracovat správně a může vést k poškození některých komponentů.

typ regulace (klasické TČ / TČ s Lyra/Vega)

S 5.12 – správa čidel:

Teplota měřená regulátorem může být vlivem poruch odlišná od skutečné teploty, jež má teplotní čidlo měřit. Velikost měřené teploty může být ovlivněna např. přesností teplotního čidla, délkou a průřezem použitého kabelu k teplotním čidlům, kvalitou styku teplotního čidla a měřeného média. Údaje jednotlivých teplot lze opravit korekcí v rozsahu -15,0 až +15,0 °C.

připojeno (ano / ne) - Volba *ne* je vybrána v případě, že teplotní čidlo není připojeno (aby program nehlásil chybu čidla v případě, že je čidlo odpojeno). U některých teplotních čidel není možné tuto volbu změnit. Volba je dána konfigurací systému. (např. při servisně zapnuté zóně TV se automaticky aktivuje čidlo TC, naopak při vypnutí zóny TV se čidlo automaticky deaktivuje)

korekce. (°C) - Korekce teplotního čidla.

stav (OK / chyba) - Stav čidla – pokud je čidlo v chybě (vykazuje příliš vysokou, nebo nízkou teplotu), je zobrazen text *chyba*.

S 5.13 – ostatní servisní parametry:

heslo - - Nastavení číselného hesla pro přístup do servisní úrovně menu.

Protimrazová ochrana:

Při zapnuté protimrazové ochraně je v případě vypnutí zóny hlídána teplota topné vody do zóny. Při poklesu venkovní teploty pod teplotu nastavenou v parametru *venk.tepl.* je teplota topné vody do zóny udržována na teplotě dané parametrem *voda tepl.*

stav (aktivní / vyp) - - Zapnutí / vypnutí protimrazové ochrany.

venk. tepl. (°C) - - Nastavení venkovní teploty, pod níž je aktivována protimrazová teplota.

voda tepl. (°C) - - Teplota topné vody udržovaná do zóny při aktivní protimrazové ochraně.

Funkce léto - zima:

Funkce léto - zima slouží k vypínání topného režimu, je-li venkovní teplota po určitou dobu nad nastavenou teplotou pro přechod do režimu *léto*, a naopak k zapnutí topného systému, je-li venkovní teplota nižší než nastavená teplota pro přechod do režimu *zima*.

stav (aktiv / vyp)- - Zapnutí funkce *léto - zima*.

teplota léto (°C) - - Pokud je venkovní teplota nad teplotou v tomto parametru po dobu zadanou v parametru *čas pro léto*, přejde regulátor do režimu *léto*.

čas pro léto (hod) - - viz parametr *teplota léto*.

teplota zima (°C) - - Pokud je venkovní teplota pod teplotou v tomto parametru po dobu zadanou v parametru *čas pro zima*, přejde regulátor do režimu *zima*.

čas pro zima (hod) - - viz parametr *teplota zima*.

Kritická teplota akumulční nádrže:

Překročí-li teplota v akumulční nádrži nastavenou kritickou teplotu, spustí se vychlazování do všech servisně zapnutých zón. Tj. i do uživatelsky vypnutých. Při vychlazování je spuštěno čerpadlo zóny a do zóny je nastavena maximální teplota. (*Max.t.do zóny.*) Vychlazování bude ukončeno, klesne-li teplota akumulční nádrže o 5°C.

teplota (°C) - - Nastavení kritické teploty akumulční nádrže.

Ochrana proti zatuhnutí:

Při aktivní funkci protočení prvků jsou jednou týdně (v nastavený den a hodinu) postupně vybrané prvky topné soustavy (čerpadla, ventily) uvedeny na krátkou dobu v činnost. Pokud v předešlém týdnu byl některý z prvků v provozu vlivem práce regulátoru, ochrana proti zatuhnutí se na něj nevztahuje.

stav (aktivní, vyp) - - Zapnutí (vypnutí) funkce protočení prvků.

den (Po - Ne) - - Výběr dne, kdy dojde k protočení prvků.

hodina (0 - 23) - - Hodina počátku protočení.

resetovat heslo na web. stránky (ne/reset) - - Nastavením parametru na hodnotu reset dojde k resetování uživatelského jména a hesla pro přístup na webové stránky, servisní úroveň, na tovární hodnotu.

S 5.14 – Modul Krb:

Tento přídatný modul slouží k ovládání krbu, připojeného do topného systému. Zároveň umožňuje efektivně řídit ohřev zásobníku teplé vody z akumulční nádrže pomocí přepínacího ventilu.

modul (použit/nepoužit) - - Volba zde je modul použit v systému.

Čid v AKU pro KRB (seznam čidel) - - Výběr čidla pro diferenční funkci pro sepnutí
krbového čerpadla

- min, trpl. KRB. (°C)** - Teplota na výstupu z krbu pro zapnutí oběhového čerpadla krbu.
- Dif. KRB/AKU zap (°C)** - Nastavení spínací difference pro diferenční funkci pro sepnut krbového čerpadla.
- Dif. KRB/AKU vyp (°C)** - Nastavení vypínací difference pro diferenční funkci pro vypnutí krbového čerpadla.
- max, tepl. AKU. (°C)** - Maximální teplota v akumulární nádrži (resp. na čidle vybraném v parametru **Čid v AKU pro KRB**) pro běh oběhového čerpadla krbu.
- Ohřev TV od AKU**
Čerpadlo TV. (ne/ano) - Zapnutí/vypnutí funkce pro přečerpávání tepla z AKU do TV
- Dif. zap (°C)** - Nastavení spínací difference pro diferenční funkci pro sepnut čerpadla TV.
- Dif. vyp (°C)** - Nastavení vypínací difference pro diferenční funkci pro vypnutí čerpadla TV.
- Čid v TV pro čerp. TV (seznam čidel)** - Výběr čidla v zásobníku TV pro diferenční funkci pro sepnutí čerpadla TV
- Čid v AKU pro čerp. TV (seznam čidel)** - Výběr čidla v AKU nádrži pro diferenční funkci pro sepnutí čerpadla TV
- Maximální teplota TV pro funkci TV z AKU (°C)** - Maximální teplota zásobníku TV do které běží oběhové čerpadlo mezi AKU a TV při splněné diferenci

S 5.15 – Modul Uni:

Je univerzální přídatný modul pro regulátory řady IR 10 a IR12. Přídatný modul je vybaven následujícími funkcemi:

- zapnutí přídatného modulu
- výběr čidla 1
- výběr čidla 2
- termostat 1
- termostat 2
- diferenční termostat
- zpoždění
- doběh
- časovač

Logika funkcí je tvořena tak, že výstup je sepnut, je-li zapnut přídatný modul a jsou splněny všechny povolené funkce, viz obr. níže. Vypnutá funkce je ekvivalentní sepnutému spínači.



Z obrázku je patrné, že funkce zpoždění může zpoždit signál od funkcí termostatů a diferenčního termostatu, funkce doběh může podržet rozpojení (vypnutí) od funkcí

termostatů, diferenčního termostatu a zpoždění. Funkce časovače je nadřazena předchozím funkcím.

Popis jednotlivých funkcí a parametrů přídavného modulu

- zapnutí:** - zapnutí přídavného modulu.
- Čidlo 1:** - výběr čidla 1 pro funkce UNI modulu
- Čidlo 2:** - výběr čidla 2 pro funkce UNI modulu
-
- termostat 1:** - funkce termostatu vztaženého k teplotnímu vstupu 1
- t.zap (°C)-** - teplota zapnutí termostatu 1
- t.vyp (°C)-** - teplota vypnutí termostatu 1. Je-li teplota zapnutí vyšší než teplota vypnutí, pracuje termostat 1 v režimu „chlazení“, v opačném případě v režimu „topení“.
-
- termostat 2:** - funkce termostatu vztaženého k teplotnímu vstupu 2
- t.zap (°C)-** - teplota zapnutí termostatu 2
- t.vyp (°C)-** - teplota vypnutí termostatu 2. Je-li teplota zapnutí vyšší než teplota vypnutí, pracuje termostat 2 v režimu „chlazení“, v opačném případě v režimu „topení“.
-
- diferenční termostat:** - funkce diferenčního termostatu
- diference zap (°C)-** - diference mezi teplotami t1 a t2 pro zapnutí.
- diference vyp (°C)-** - diference mezi teplotami t1 a t2 pro vypnutí.
-
- zpoždění:** - funkce zpoždění výstupu
- čas (minuty)-** - čas, o který bude výstup zpožděn v případě splnění předchozích funkcí.
-
- doběh:** - funkce doběhu / opožděného vypnutí výstupu
- čas (minuty)-** - čas, o který bude výstup déle stále zapnut, po vypnutí předchozích funkcí.
-
- časovač:** - funkce časovače s dvěma časovými úseky.
- zap 1 (hh:mm) -** - čas zapnutí prvního časového úseku
- vyp 1 (hh:mm)-** - čas vypnutí prvního časového úseku
- zap 2 (hh:mm)-** - čas zapnutí druhého časového úseku
- vyp 2 (hh:mm)-** - čas vypnutí druhého časového úseku
- resetovat stav u termostatů T1 a T2 s každým začátkem čas. Programu**
- při zapnutí této funkce dojde s každým začátkem časového úseku v časovém programu k nastavení stavu obou termostatů T1 a T2 dle aktuálních teplot

webová stránka regulátoru pro nastavení univerzálního modulu:

S 5.16 – adresy příd.mod:

K regulátoru může být připojen přídavný modul (KRB, nebo UNI) na sběrnici CIB. Modul je touto sběrnicí zároveň napájen. Po připojení modulu je třeba nastavit v regulátoru HW adresu modulu, bez tohoto nebude modul s regulátorem pracovat. HW adresa je napsána na boku modulu.

adresa modulu(-) - Hexadecimální HW adresa modul
načíst adresu(ne/no) - po zadání HW adresy se zadá **ANO** pro načtení adresy do regulátoru. V posledním řádku se objeví nápis **OK** a na modulu začne blikat zelená kontrolka **RUN**

webová stránka regulátoru pro nastavení HW adres:

S 5.17 – IP adresy:

Nastavení IP adresy, masky sítě, výchozí brány, adresy DNS serveru, případně nastavení DHCP.

IP (192.168.100.014) - IP adresa regulátoru

Mask (255.255.252.000) - Maska sítě do které je regulátor připojen

GW (000.000.000.000) - IP adresa výchozí brány sítě do které je regulátor připojen

DNS (008.008.008.008) - IP adresa DNS serveru

Nastav nové IP (ano/ne) - Potvrzení nastavení nových IP adres. Bez tohoto potvrzení regulátor nebude pracovat s novými IP adresami.

Nastav DHCP (ano/ne) - V případě volby „ano“ regulátor přijme adresu od DHCP serveru. Pokud se během 4 sekund nepodaří získat IP adresu (např. DHCP server není na lokální síti přítomen), použije regulátor jako náhradní konfiguraci IP adresu uloženou v konfiguraci viz. výše.

MAC (00.00.00.00.00.00) - MAC adresa regulátoru

S 5.18 – RegulusRoute:

Služba RegulusRoute umožňuje vzdálený přístup k regulátoru bez nutnosti použití veřejné IP adresy. Pro konfiguraci služby kontaktuje Regulus spol. s r.o.

RegulusRoute (ano/ne) - Povolení služby RegulusRoute

Stav služby - zobrazuje stav služby RegulusRoute

Jméno IR12: - jméno pod kterým se regulátor přihlašuje služby

RegulusRoute

Popis IR12: - popis regulátoru pro službu RegulusRoute

Heslo IR12: - heslo pod kterým se regulátor přihlašuje služby RegulusRoute

Nastav nové par. Regulus

Route (ano/ne) : - Při volbě ANO regulátor začne používat nově zadané jméno a heslo do služby TecoRoute (parametry je možné zadávat pouze přes webové rozhraní)

S 5.19 – test výstupů:

Při nastavení položky servisního menu *test* a vstupu do této položky dojde k vypnutí všech výstupů regulátoru. Dále je pak možné testovat jednotlivé výstupy regulátoru. Výstup se zapne, je-li nastaven displej s popisem příslušného výstupu a na něm je zvolena volba *test* = 1. Při opuštění displeje s ponechanou volbou *test* = 1 dojde k vypnutí příslušného výstupu.

svorka - - Číslo svorky příslušného výstupu regulátoru.

funkce - - Popis funkce výstupu.

test (0,1) - - Nastavení výstupu při testu, 1výstup zapnut.

S6 – Servisní web:

Regulátor IR12 je vybaven integrovaným web serverem, na kterém je možné uživatelské i servisní zobrazení.

S 6.1 přístup k servisnímu web rozhraní, zjištění IP adresy regulátoru:

Pro přístup k servisnímu rozhraní regulátoru přes webové stránky je třeba znát IP adresu regulátoru.

IP adresu nastavenou v regulátoru zjistíme stisknutím tlačítka *DISP*. Poté šipkou dolů najedeme na obrazovku s vypsanou IP adresou zařízení, maskou a bránou.

Zadáním IP adresy do prohlížeče se dostaneme na přihlašovací formulář, z kterého je možné navštívit uživatelskou nebo servisní úroveň.

úroveň	uživatelské jméno	heslo
uživatelská	uzivatel	uzivatel
servisní		

Vítejte a přihlašte se, prosím.



Přihlašovací formulář

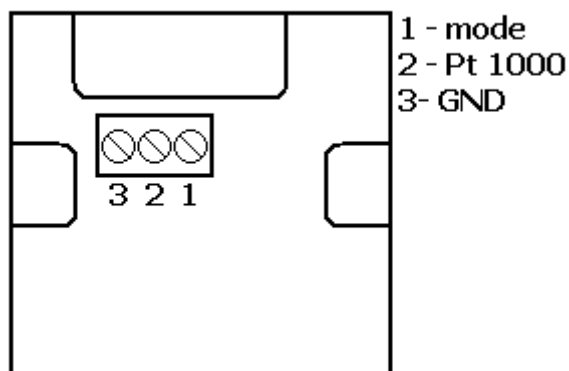
Po úspěšném přihlášení se zobrazí úvodní obrazovka s nabídkou servisního menu.

S7 - Pokojová jednotka RC21 IR, připojení

K regulátoru může být připojena pokojová jednotka RC21 IR. Pokojová jednotka obsahuje teplotní čidlo, prvky pro korekci teplot a trvalý výběr teploty *DEN* resp. *NOC*.

Připojení pokojové jednotky s regulátorem se provede pomocí stíněného krouceného kabelu 4x 0,5 nebo 3x 0,5, popř. 4x 0,75 nebo 3x 0,75 (např. JYTY).

Popis svorkovnice:



Propojení pokojové jednotky s regulátorem:

Pokojová jednotka v zóně 1:

- Jednotka svorka 1 → IR12 svorka B4 (čidlo 4)
- Jednotka svorka 2 → IR 12 svorka C7 (zóna 1)
- Jednotka svorka 3 → IR 12 svorky B1,C1

Pokojová jednotka v zóně 2:

- Jednotka svorka 1 → IR12 svorka B5 (čidlo 3)
- Jednotka svorka 2 → IR 12 svorka C6 (zóna 2)
- Jednotka svorka 3 → IR 12 svorky B1,C1

V servisní úrovni regulátoru je třeba zapnout typ čidla RC21.

ZÁRUČNÍ LIST

REGULÁTOR IR12

Prodejce:

Datum prodeje:

ZÁRUČNÍ PODMÍNKY

1. Prodávající poskytuje kupujícímu na výrobek záruční dobu v trvání 24 měsíců od prodeje.
2. Výrobek namontuje a uvede do provozu oprávněná firma, popř. výrobcem vyškolená osoba.
3. Při uplatnění záruky předložte řádně vyplněný záruční list a doklad o zakoupení výrobku.
4. Podmínkou záruky je dodržení technických podmínek výrobce, návodu k montáži a k použití a pokynů uvedených v průvodní dokumentaci výrobku, jakož i na výrobku samotném.
5. Záruka se nevztahuje na závady způsobené vnějšími vlivy nebo nevhodnými provozními podmínkami, dále když není výrobek užíván v souladu s jeho určením, na závady vzniklé běžným opotřebením, když k závadě výrobku došlo mechanickým poškozením, nesprávnou obsluhou, neodborným zásahem třetí osoby, neodbornou instalací, nevhodným skladováním, živelnou pohromou, atd.

UVEDENÍ DO PROVOZU

Firma:

Datum:

Razítko a podpis technika:

12/ 2014



REGULUS spol. s r.o.

Do Koutů 1897/3
143 00 Praha 4

<http://www.regulus.cz>

E-mail: obchod@regulus.cz