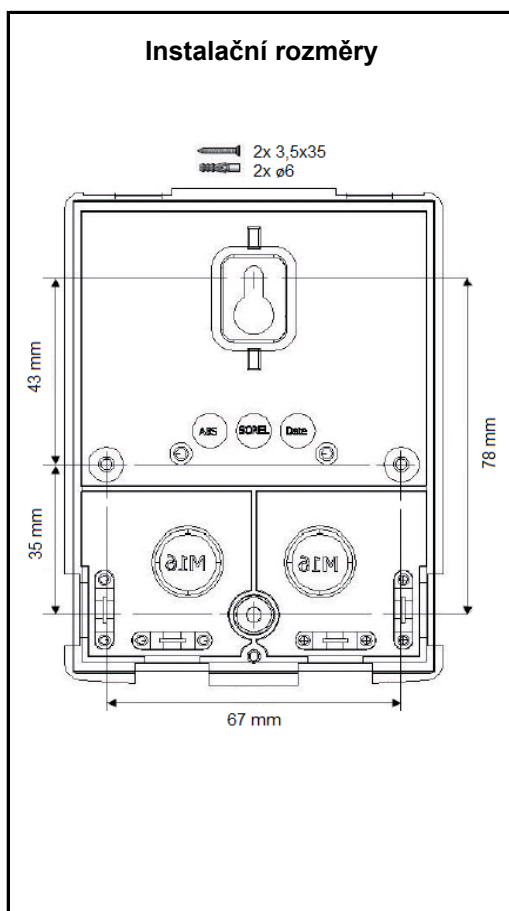


Solární regulátor STDC E


Použití	řízení solárních a otopných systémů
Určení	regulátor ovládá 2 výstupy (1x mech. relé a 1x volitelný 0-10 V nebo PWM) a má 3 vstupy pro teplotní čidla Pt 1000
Objednací kód	13 164

Elektrické parametry	
Napájecí napětí	230 V ~ ±10%
Napájecí frekvence	50 - 60 Hz
Příkon	cca 1,5 VA
Vnitřní pojistka	2 A/250 V, pomalá
Elektrické krytí	IP40
Třída krytí	II
Kategorie přepětí	II dle ČSN EN 60664-1
Stupeň znečištění	II dle IEC 60664-1

Vstupy a výstupy	
Mechanické relé	460 VA pro AC1/460 W pro AC3
0-10 V	zátěž 10 kΩ, tolerance 10%
PWM	napětí 10 V, frekvence 1 kHz
Pt 1000	měřicí rozsah -40 až 300 °C

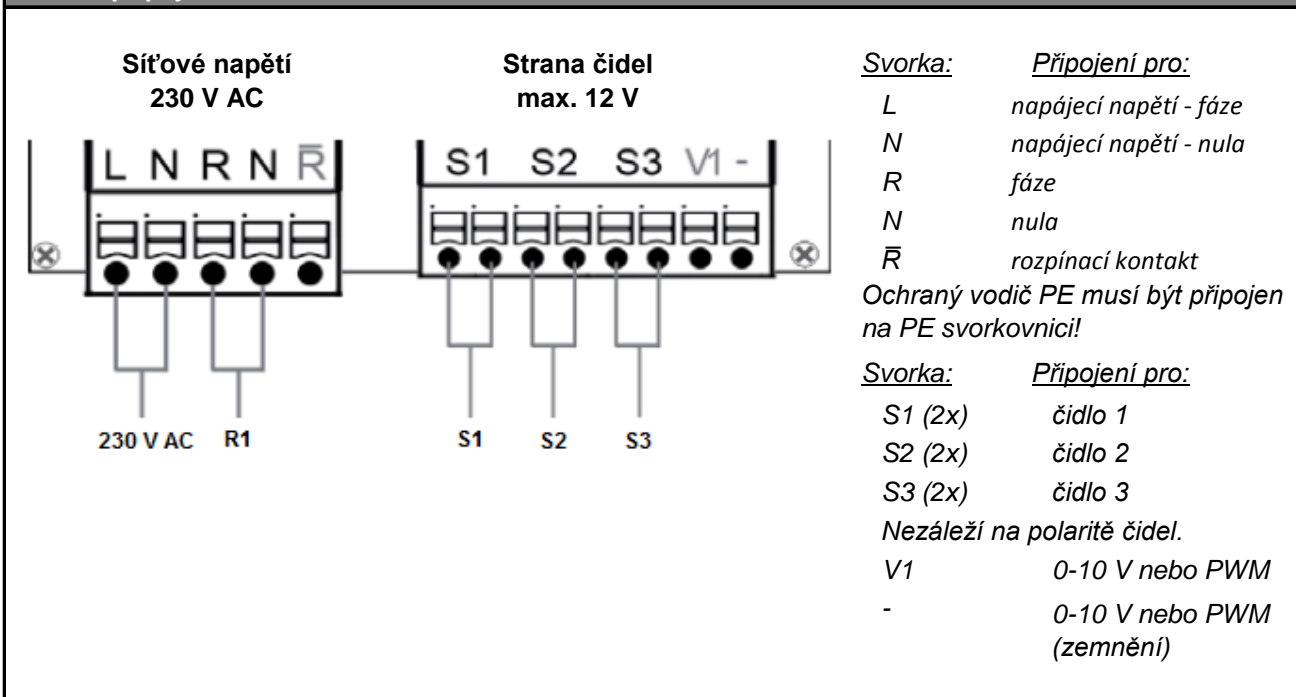


Počet vstupů a výstupů	
Mechanické relé	1 x (R1)
0 -10 V nebo PWM	1 x (V1)
Pt 1000	3 x (S1 až S3)

Přípustné délky kabelů od čidel a výstupů	
Mechanické relé	< 10 m
0-10 V/PWM	< 3 m
Pt 1000 (venkovní čidla)	< 30 m
Pt 1000 (ostatní čidla)	< 10 m

Přípustné podmínky okolního prostředí	
Teplota okolí - provoz	0 až 40 °C
Teplota okolí - sklad	0 až 60 °C
Vlhkost vzduchu - provoz	maximálně 85 % při 25 °C
Vlhkost vzduchu - sklad	není přípustná kondenzující vlhkost

Ostatní parametry	
Materiál krabíčky	ABS (dvoudílná)
Instalace	na stěnu
Celkové rozměry	115 x 86 x 45 mm
Displej	plně grafický, 128 x 64 bodů
Přednastavené zapojení	9 variant hydraulických zapojení solárních a otopných systémů
Ovládání	4 tlačítka

Solární regulátor STDC E
Schéma připojení svorkovnice

Závislost odporu na teplotě pro čidla Pt 1000

°C	0	10	20	30	40	50	60	70	80	90	100
Ω	1000	1039	1077	1116	1155	1194	1232	1270	1308	1347	1385