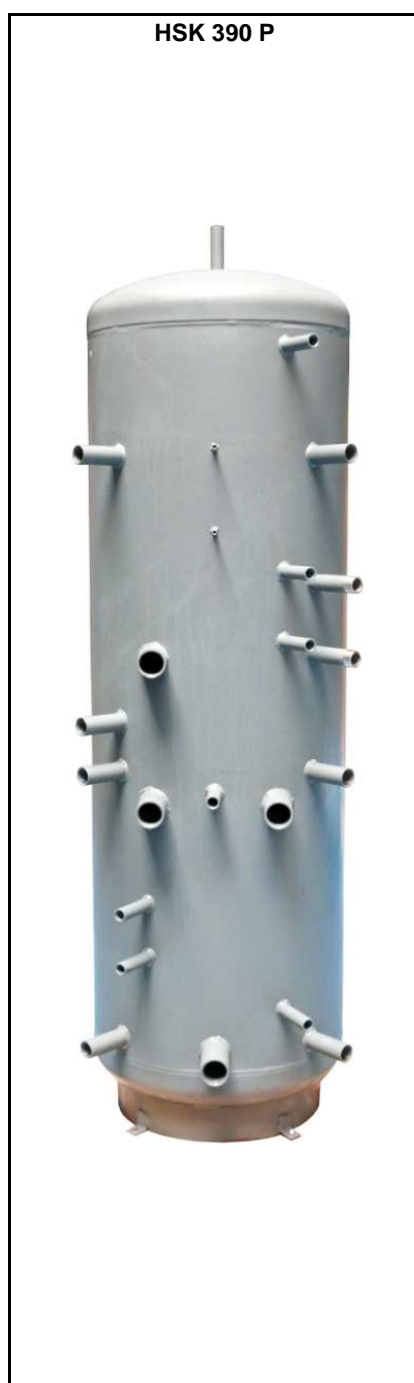
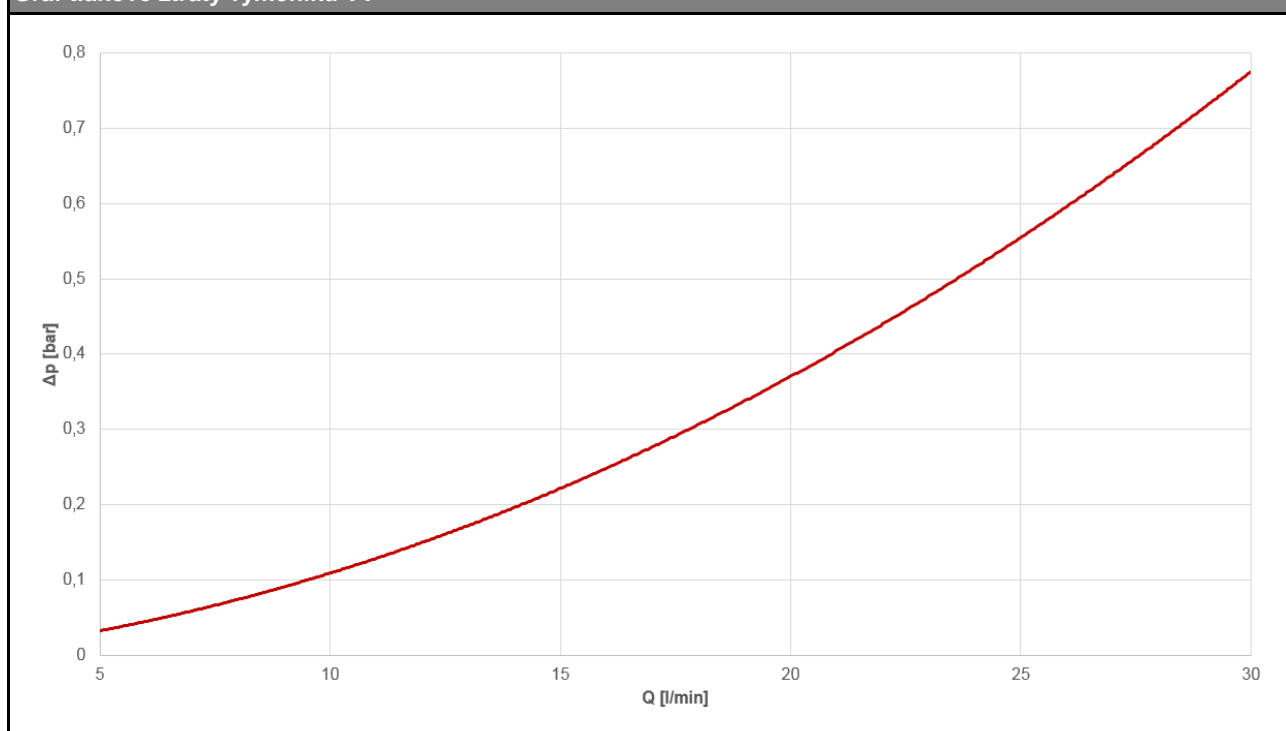


Akumulační nádrž HSK 390 P


| Objednací kódy | |
|---|-------------------------|
| Nádrž | 13 517 |
| Izolace (příslušenství) | 15 242 |
| Použití | |
| Nádrž pro akumulaci topné vody a průtokovou přípravu TV. Těsný dělicí plech zvyšuje sezónní topný faktor tepelného čerpadla a účinnost solárního systému. V horní části nádrže (nad plechem) je umístěn výměník z nerezavějící oceli pro přípravu TV. | |
| Energetické parametry (dle Nařízení Komise (EU) č. 813/2013) | |
| HSK 390 P s izolací | |
| Třída energetické účinnosti | C |
| Statická ztráta | 89 W |
| Užitný objem | 398 l |
| Technické údaje | |
| Celkový objem | 398 l |
| Objem kapaliny v nádrži | 377 l |
| Objem výměníku TV nad dělicím plechem | 21 l |
| Plocha výměníku TV nad dělicím plechem | 6 m ² |
| Max. provozní teplota v nádrži | 95 °C |
| Max. provozní teplota ve výměníku TV | 95 °C |
| Max. provozní tlak v nádrži | 4 bar |
| Max. provozní tlak ve výměníku TV | 6 bar |
| Počet a max. délka / výkon topných těles | 4x 555 mm / 6 kW |
| Materiály | |
| Materiál nádrže | S235JR |
| Materiál výměníků TV | AISI 316 L |
| Rozměry, klopná výška a hmotnost | |
| Průměr nádrže | 550 mm |
| Průměr nádrže s izolací | 750 mm |
| Celková výška nádrže | 1905 mm |
| Klopná výška bez izolace | 1940 mm |
| Hmotnost prázdné nádrže | 91 kg |
| Příslušenství | |
| Izolace (objednací kód) | 15 242 |
| Elektrické topné těleso | typ ETT-C, ETT-J, ETT-L |

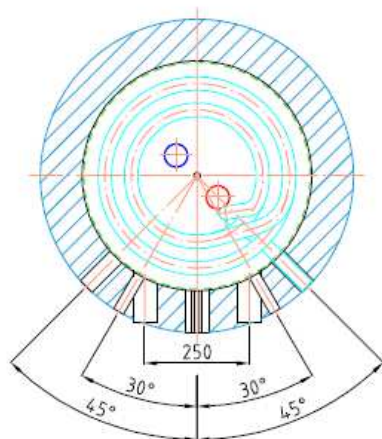
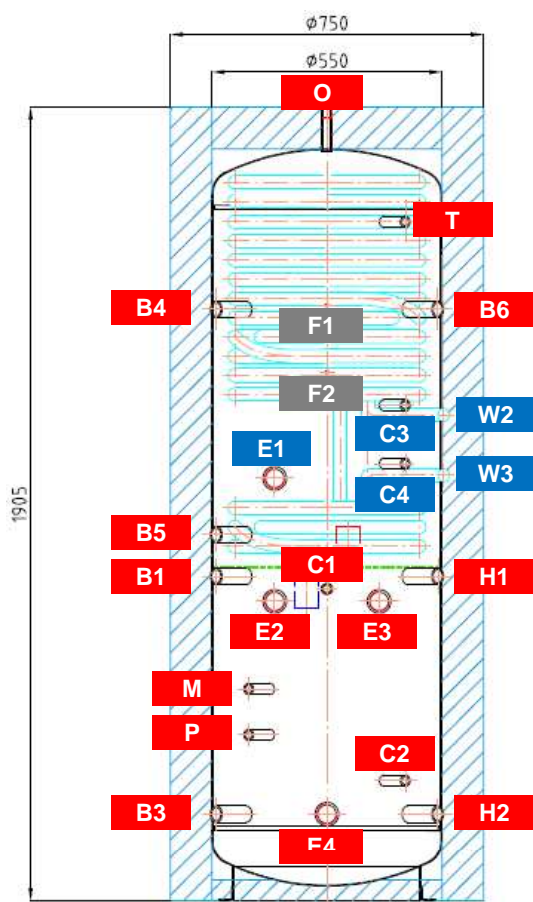
Akumulační nádrž HSK 390 P

| Objem dodané teplé vody (ohřev z 10 °C na 40 °C) | | | | | | | | | | | | |
|--|-------|-----|-----|-------------|-----|-----|-------------|-----|-----|---------------------|-----|-----|
| Ohřívání objem | celý | | | celý | | | celý | | | nad dělicím plechem | | |
| Teplota v nádrži | 60 °C | | | 60 °C | | | 80 °C | | | 60 °C | | |
| Dohřev | 10 kW | | | bez dohřevu | | | bez dohřevu | | | 10 kW | | |
| Průtok [l/min] | 8 | 12 | 20 | 8 | 12 | 20 | 8 | 12 | 20 | 8 | 12 | 20 |
| Objem teplé vody [l] | 534 | 359 | 268 | 321 | 290 | 266 | 567 | 528 | 516 | 253 | 235 | 208 |

Graf tlakové ztráty výměníku TV


Akumulační nádrž HSK 390 P
Rozměrové schéma

Klopná výška bez izolace 1940 mm.


NÁVARKY

| ozn. | připojení | výška [mm] |
|------------------------------------|-----------|------------|
| zdroje tepla | | |
| B1 | G1" F | 780 |
| B3 | G1" F | 210 |
| B4 | G1" F | 1420 |
| B5 | G1" F | 880 |
| B6 | G1" F | 1420 |
| otopná soustava | | |
| H1 | G1" F | 780 |
| H2 | G1" F | 210 |
| elektrická topná tělesa | | |
| E1 | G6/4" F | 1015 |
| E2 | G6/4" F | 720 |
| E3 | G6/4" F | 720 |
| E4 | G6/4" F | 210 |
| příprava teplé vody | | |
| W2 | G1" M | 1167 |
| W3 | G1" M | 1022 |
| regulace a zabezpečení | | |
| C1 | G1/2" F | 750 |
| C2 | G1/2" F | 290 |
| C3 | G1/2" F | 1190 |
| C4 | G1/2" F | 1050 |
| T | G1/2" F | 1630 |
| M | G1/2" F | 510 |
| P | G1/2" F | 400 |
| odvzdušnění | | |
| O | G1/2" F | 1905 |
| uchycení čerpadlové skupiny | | |
| F1 | M6 | 1270 |
| F2 | M6 | 1430 |