

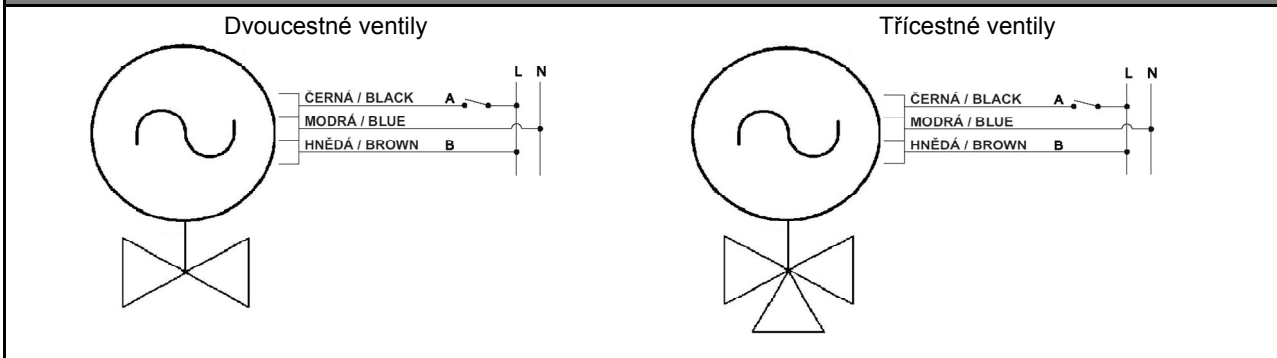
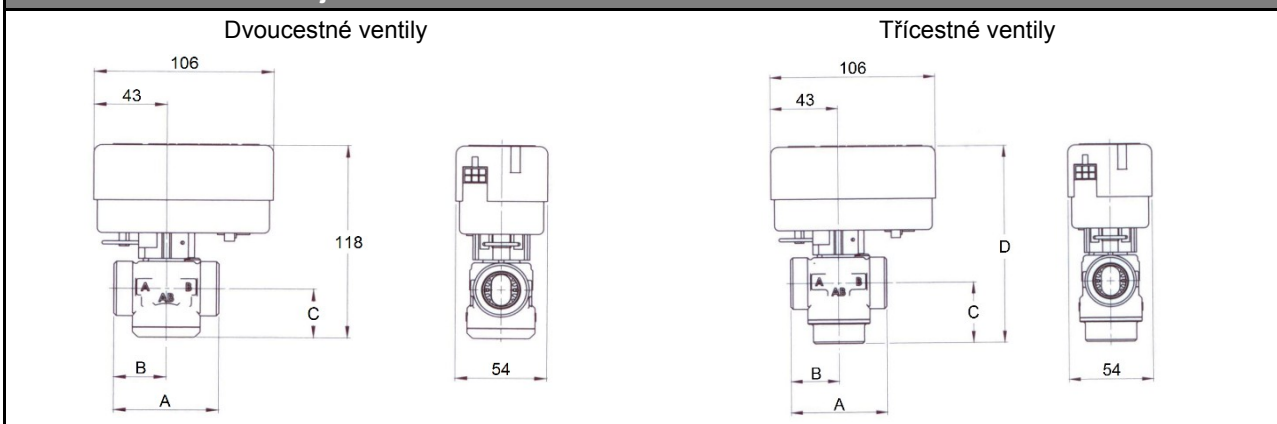
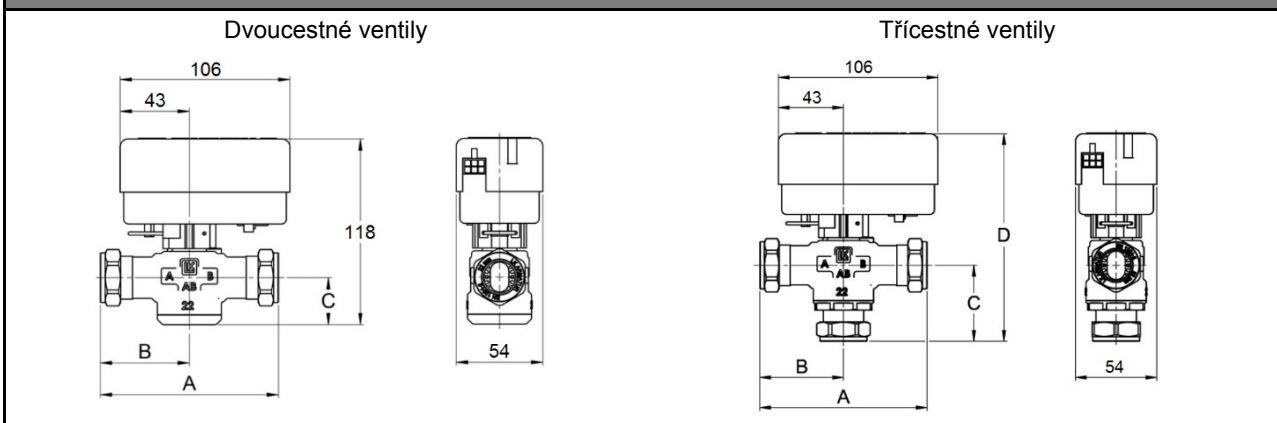


**Zónové šoupátkové ventily LK 525
 - oboustranně motorické s jednopólovým ovládním**

	DVOUCESTNÉ VENTILY	TŘÍCESTNÉ VENTILY
		
Použití	otopné nebo solární soustavy	otopné nebo solární soustavy
Pracovní kapaliny	voda, nemrznoucí směs pro otopné a solární systémy a tepelná čerpadla	voda, nemrznoucí směs pro otopné a solární systémy a tepelná čerpadla
Montážní poloha	libovolná, kromě polohy pohonem dolů	libovolná, kromě polohy pohonem dolů
Ovládní	pomocí trvalé fáze (hnědý vodič)	pomocí trvalé fáze (hnědý vodič)
Bez napětí	ventil uzavřen	otevřen výstup B
Pod napětím	ventil otevřen	otevřen výstup A
Ruční ovládní	po odstranění pohonu pootočením vřetene ventilu do požadované polohy	po odstranění pohonu pootočením vřetene ventilu do požadované polohy
Doba přestavení ventilu	12 s / 90°	12 s / 90°
Parametry ventilu		
Maximální pracovní tlak	1 MPa	1 MPa
Pracovní teplota kapaliny	bez nastavce 5 až 80 °C, krátkodobě 90 °C s nastavcem -15 až 120 °C, krátkodobě 160 °C	5 až 80 °C, krátkodobě 90 °C -15 až 120 °C, krátkodobě 160 °C
Netěsnost	< 1 % Kvs při Δp 100 kPa	< 1 % Kvs při Δp 100 kPa
Parametry pohonu		
Napájení	230 V 50 Hz	230 V 50 Hz
Příkon	7 W	7 W
Proud	30 mA	30 mA
Krytí	IP40 podle ČSN EN 60529	IP40 podle ČSN EN 60529
Ochranná třída	II dle ČSN EN 61140 ed.2	II dle ČSN EN 61140 ed.2
Elektromagnetická kompatibilita (EMC)	dle ČSN EN 50130-4	dle ČSN EN 50130-4
Pracovní teplota okolí	1 až 60 °C	1 až 60 °C
Průřez napájecího kabelu	3 x 0,75 mm ²	3 x 0,75 mm ²
Délka napájecího kabelu	1 m	1 m
Materiály		
Tělo ventilu	mosazné, kované	mosazné, kované
Srdce ventilu (otočný element)	PPS	PPS
Vřeteno ventilu	PPS	PPS
Přívodní kabel	PVC	PVC

Zónové šoupátkové ventily LK 525 - oboustranně motorické s jednopólovým ovládáním

Elektrické zapojení

Rozměrová schémata - vnější závit

Rozměrová schémata - svěrné šroubení


Parametr	Typ	Dvoucestné ventily				Třícestné ventily			
		vnější závit		svěrné šroubení		vnější závit		svěrné šroubení	
Připojení		G 1" M	G 5/4" M	Cu 22	Cu 28	G 1" M	G 5/4" M	Cu 22	Cu 28
Rozměry	A [mm]	62	74	110	110	62	74	110	110
	B [mm]	31	37	55	55	31	37	55	55
	C [mm]	30	30	30	30	39	40	50	54
	D [mm]	-	-	-	-	127	128	138	142
Hmotnost [kg]		0,6	0,6	0,4	0,6	0,6	0,6	0,4	0,6
K_{vs} [m³/h]		11	11	11	11	8	8	8	8
Max. tlakový rozdíl [m H₂O]		10	10	10	10	10	10	10	10
Objednávací kód		12 874	12 875	14 896	14 897	11 284	11 285	14 883	14 884

Zónové šoupátkové ventily LK 525
- oboustranně motorické s jednopólovým ovládáním

Graf tlakové ztráty

