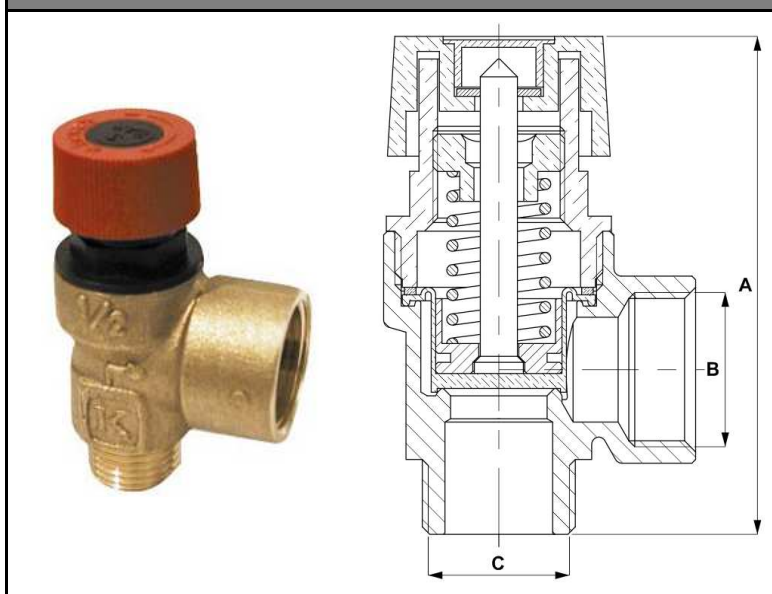


**Pojistné ventily M/F redukované, 2,5 až 6 bar**
**Rozměrové schéma**

**Provozní parametry**

Jmenovitý tlak	PN 10
Pracovní teplota	max. 110 °C
Plné otevření ventilu	$p_o + 10\%$

**Materiály**

Tělo ventilu	CW617N
Pouzdro ventilu	Nylon 30% GF
Těsnění	FPM Viton
Membrána	EPDM 70
Těsnění	N 2200 G53 (POM)
Vřeteno	Hostaform (POM)
Pružina	pružinová ocel
Seřizovací šroub	N 2200 G53 (POM)
Knoflík	ABS
Pružná podložka	ocel
Víčko	Nylon 6 (PA)

Objednací kód	Připojení	Otevírací tlak $p_o$	Průřez sedla	Výtokový součinitel	Průtok	Rozměry			Hmotnost
		[bar]	[mm <sup>2</sup> ]	[-]	[kg/h]	A [mm]	B [-]	C [-]	
15 379	G 1/2" x G 3/4"	2,5	132,73	0,30	3 362	77	G 1/2" M	G 3/4" F	195
15 380		3,0	132,73	0,30	3 683	77	G 1/2" M	G 3/4" F	195
15 381		4,0	132,73	0,30	4 252	77	G 1/2" M	G 3/4" F	195
15 382		6,0	132,73	0,30	5 208	77	G 1/2" M	G 3/4" F	195