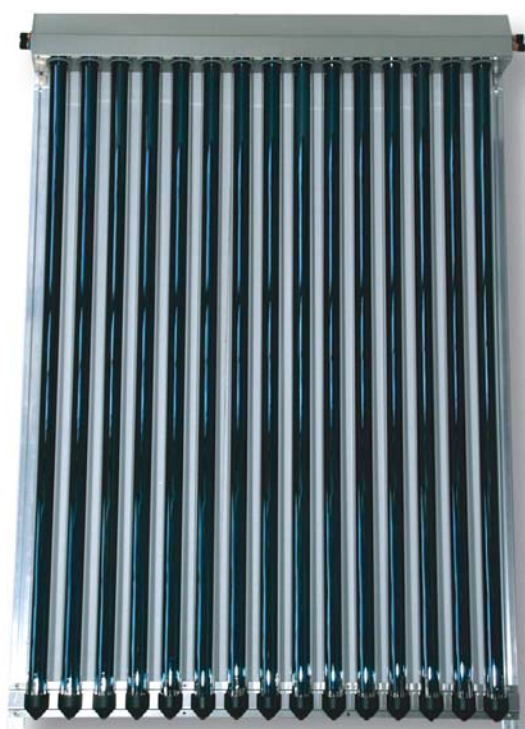


Návod na montáž a provoz

Solární soustava s kolektory KTU



CE

CZ
verze 1.5

Regulus[®]

OBSAH

| | |
|---|-----------|
| Všeobecné pokyny pro montáž a provoz | 3 |
| Technické údaje kolektoru | 4 |
| 1 Dodávka montážního systému | 5 |
| 2 Montáž na šikmou střechu | 6 |
| 2.1 Přehled | 6 |
| 2.2 Instalace háků pro šikmou střechu | 7 |
| 2.2.1 Montáž pomocí háků za montážní fošnu | 8 |
| 2.2.2 Montáž pomocí háků na krokev | 9 |
| 2.2.3 Montáž pomocí háků na střechu z břidlice, šindele nebo plechu | 10 |
| 2.2.4 Montáž pomocí šroubu do střešní krytiny pro přichycení „H“ profilu | 10 |
| 2.3 Instalace H profilů na střešní háky | 10 |
| 2.4 Montáž kolektorů | 11 |
| 3 Průchod připojovacích trubek střechou | 12 |
| 4 Montáž na rovnou střechu | 13 |
| 4.1 Přehled | 13 |
| 4.2 Montáž držáků na rovnou střechu | 14 |
| 5 Hydraulické připojení | 18 |
| 5.1 Spojení kolektorů | 18 |
| 5.2 Propojení kolektorů | 19 |
| 6 Umístění teplotního čidla | 21 |
| 7 Čerpadlová skupina | 21 |
| 8 Velikost expanzní nádoby a výpočet provozního tlaku | 22 |
| 8.1 Velikost expanzní nádoby | 22 |
| 8.2 Výpočet provozního tlaku soustavy | 23 |
| 8.3 Výpočet přednastaveného tlaku expanzní nádoby | 23 |
| 8.4 Příklad výpočtu provozního tlaku a tlaku v expanzní nádobě | 23 |
| 8.4.1 Příklad výpočtu provozního tlaku soustavy | 23 |
| 8.4.2 Příklad výpočtu tlaku v expanzní nádobě | 23 |
| 9 Instalace odvzdušňovačů | 23 |
| 10 Naplnění, propláchnutí, kontrola těsnosti a odvzdušnění systému | 24 |
| 10.1 Naplnění | 24 |
| 10.2 Propláchnutí | 24 |
| 10.3 Odvzdušnění systému | 25 |
| 10.4 Tlaková zkouška těsnosti | 25 |
| 11 Spuštění | 25 |
| 12 Provoz, kontrola a údržba | 25 |
| Specifikace roční prohlídky | 26 |

VŠEOBECNÉ POKYNY PRO MONTÁŽ A PROVOZ

Popis kolektoru

Vakuové sluneční kolektory **REGULUS** s U trubici jsou určeny pro ohřev teplé užitkové vody, přitápění a ohřev bazénu z energie slunečního záření. Sluneční záření prochází skleněnou vakuovou trubicí opatřenou absorpční vrstvou nanesenou na vnější straně vnitřní trubice. Z té se teplo předává přes hliníkový tvarovaný plech do měděné U trubice, kterou protéká teplotná kapalina a sběračem se odvádí. Trubice včetně rozdělovače a sběrače jsou uloženy v izolované nerezové skříni na hliníkových profilech. Kolektory jsou určeny pro celoroční provoz, a proto pracují v odděleném primárním okruhu naplněném nemrznoucí teplotnou kapalinou. Kolektory **nejsou určeny** k přímému ohřevu vody.

Doprava a manipulace

Kolektory se dopravují v originálních obalech, v poloze naplocho v max. počtu 6 ks na sobě pro kolektory KTU 15 a v max. počtu 8 na sobě pro kolektory KTU 10.

Montáž kolektoru

Montáž a uvedení do provozu musí být provedeno vyškolenou osobou nebo odbornou firmou. Při montáži a před uvedením do provozu musí být kolektory zakryty, aby nedocházelo k nadměrnému přehřívání absorberu a případnému popálení montážního dělníka. Při práci na střeše je nutno dbát příslušných bezpečnostních předpisů.

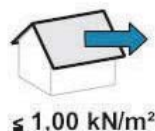
Umístění

Kolektor se umísťuje ve venkovním prostředí. Ideální je orientace zasklené absorpční plochy na jih, s odchylkami do 45° (jihozápad nebo jihovýchod). Pro celoroční provoz je optimální sklon kolektoru 40° - 50°, pro letní provoz je lepší menší sklon (30°). Kolektor může být umístěn i svisle (sklon 90°, např. na fasádu), což je optimální pro zimní provoz. Sklon nesmí být menší než 20°. Umístění kolektorů na střeše se doporučuje blízko jejího hřebene z důvodu jejich zatížení sněhem v zimě.

Maximální přípustné zatížení tlakem působeným větrem a sněhem = 1,8 kN/m²



Max. přípustné zatížení větrem - podtlak = 1,0 kN/m²



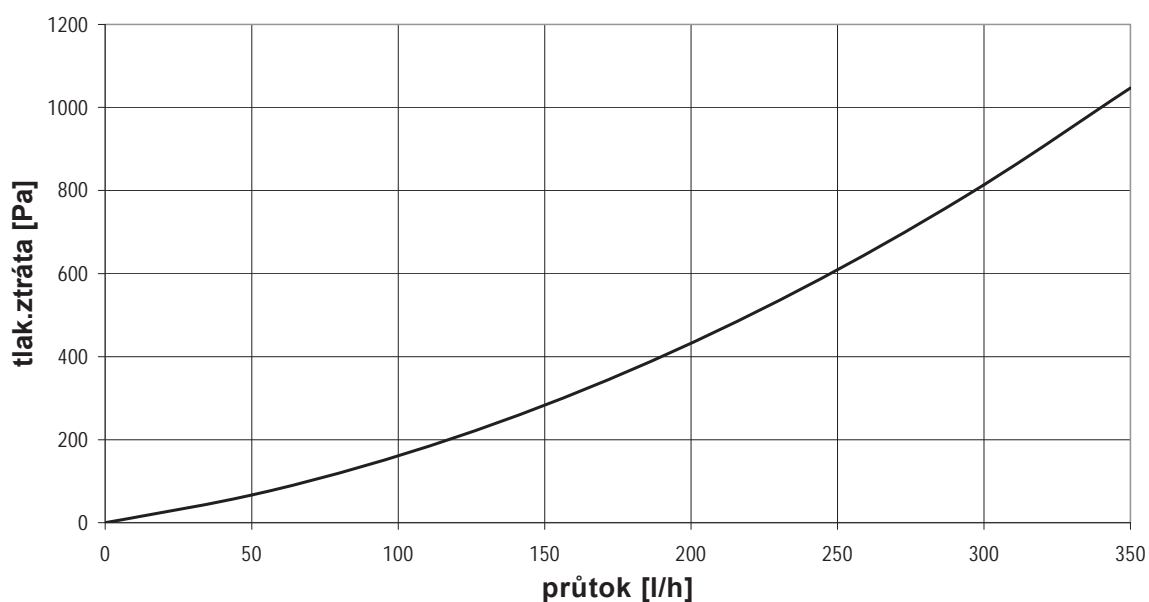
Bezpečnostní upozornění

V blízkosti kolektoru mohou být krátkodobě teploty až 200 °C, proto doporučujeme nedotýkat se bez ochranných pomůcek solárního kolektoru, jelikož by mohlo dojít k popálení.

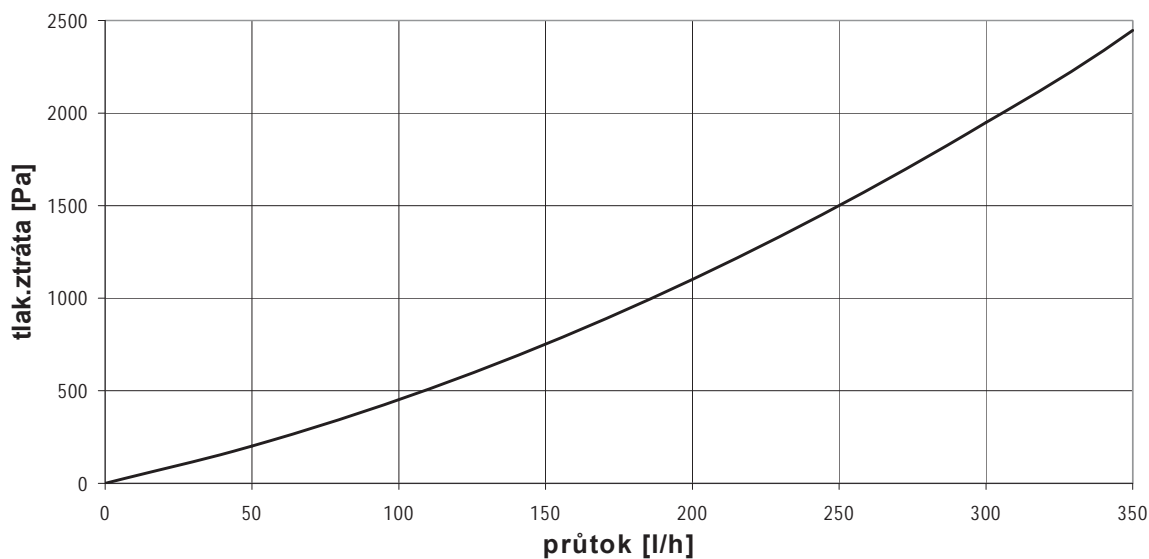
Technické údaje kolektoru

| Model | KTU10 | KTU15 |
|--|-------------------|-------------------|
| Rozměry š × d × v [mm] | 1000 × 1970 × 141 | 1430 × 1970 × 141 |
| Připojení | 4 × trubka Cu 22 | |
| Max. provozní tlak [bar] | 6 | |
| Objem kapaliny [l] | 1,7 | 2,4 |
| Doporučený průtok [l/hod] | 60 - 120 | |
| Hmotnost [kg] | 41 | 60 |
| Hrubá plocha kolektoru [m ²] | 1,81 | 2,66 |
| Plocha apertury [m ²] | 0,93 | 1,4 |
| Počet trubíc | 10 | 15 |

tlaková ztráta kolektoru KTU 15





tlaková ztráta kolektoru KTU 10





1 - Dodávka montážního systému

S kolektory i příslušenstvím zacházejte opatrně, případná poškození dopravou ihned reklamujte.

| Montážní sady pro upevnění a připojení kolektorů KTU | | Kód |
|---|---|------|
|  | Sada připojovacích dílů pro kolektorové pole KTU (3/4" vnější vstup a vnější výstup) | 7703 |
| | Sada upevňovací a propojovací pro 2 kolektory KTU 10 *[na 4 háky nebo 2 podpěry+1 vzpěra] | 7241 |
| | Sada upevňovací a propojovací pro 3 kolektory KTU 10 *[na 6 háků nebo 3 podpěry+1 vzpěra] | 7242 |
| | Sada upevňovací a propojovací pro 4 kolektory KTU 10 *[na 8 háků nebo 4 podpěry+1 vzpěra] | 7243 |
| | Sada upevňovací a propojovací pro 5 kolektorů KTU 10 *[na 10 háků nebo 5 podpěr+1 vzpěra] | 7244 |
| | Sada upevňovací a propojovací pro 2 kolektory KTU 15 *[na 6 háky nebo 2 podpěry+1 vzpěra] | 7245 |
| | Sada upevňovací a propojovací pro 3 kolektory KTU 15 *[na 8 háků nebo 3 podpěry+1 vzpěra] | 7246 |
| | Sada upevňovací a propojovací pro 4 kolektory KTU 15 *[na 10 háků nebo 4 podpěry+1 vzpěra] | 7247 |
| <p>* Upevňovací a propojovací sady slouží k vytvoření hydraulicky propojeného kolektorového pole upevněného na dva H profily. Obsahují propojovací šroubení s izolací, dva H profily, montážní materiál pro připevnění kolektorů na H profily. Neobsahují střešní háky ani podpěry a vzpěry. Ty je nutno vybrat z následující tabulky dle typu střechy a střešní krytiny.</p> | | |

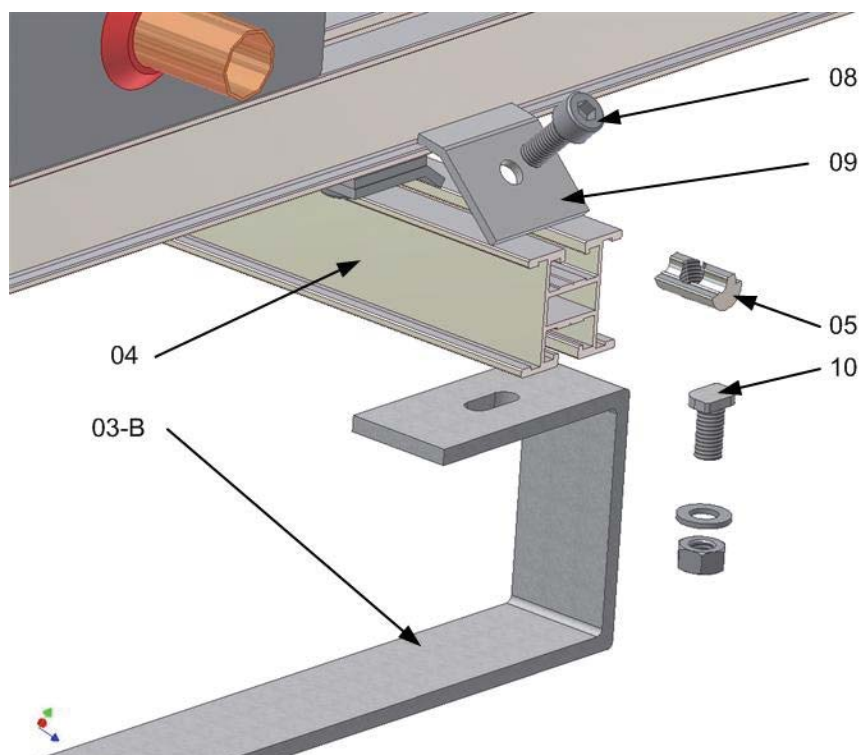
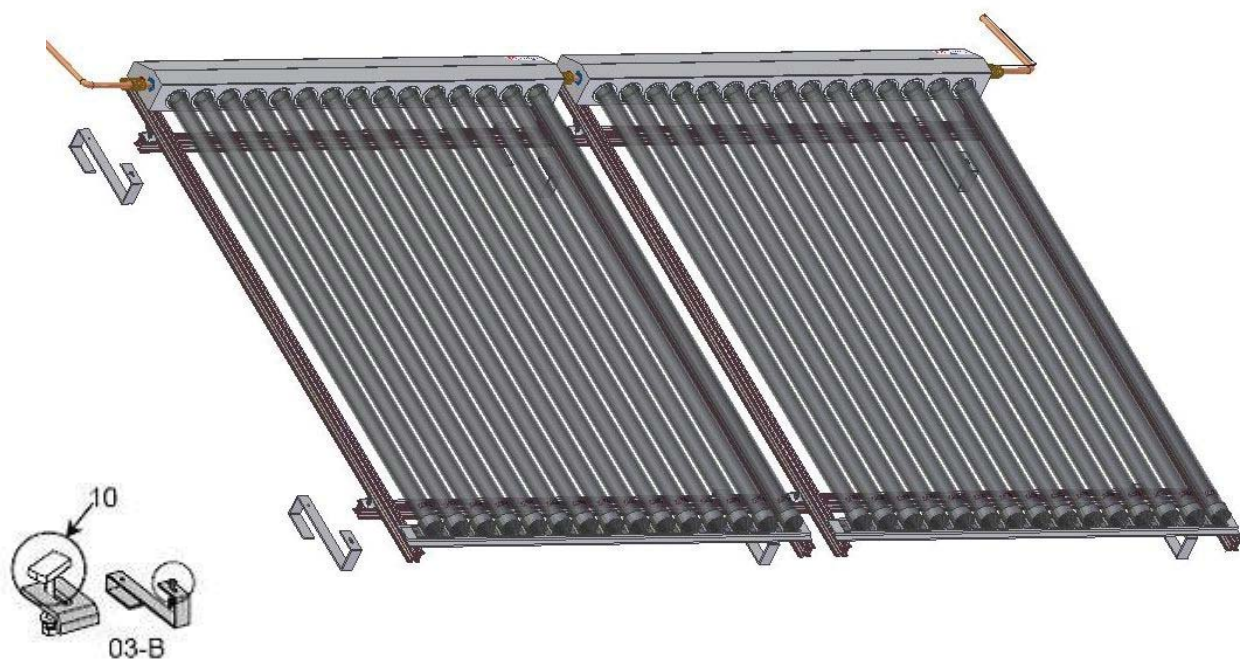
| Podpěry a vzpěra pro montáž na rovnou střechu | | Kód |
|---|---|------|
|  | Zavětrovací vzpěra včetně šroubů pro trojúhelníkové podpěry na rovnou střechu | 9563 |
| | Trojúhelníková podpěra pro držák na rovnou střechu 45° | 6859 |

| Podpěry pro montáž na šikmé střechy | | Kód |
|---|---|-------|
|  | Držák trojúhelníkový 25° na šikmé střechy | 8805 |
| | Držák trojúhelníkový 45° na šikmé střechy | 10094 |
| | Držák trojúhelníkový 60° na šikmé střechy | 9631 |

| Háky pro různé typy střešních krytin | | Kód |
|---|---|-------|
|  | Hák pro břidlicovou střechu - hliník | 6920 |
| | Hák pro vlnité tašky, volitelná výška - hliník | 7013 |
| | Hák pro vlnité tašky - žárově zinkovaná ocel | 7929 |
| | Hák pro vlnité tašky na krokev - hliník | 6932 |
| | Hák pro vlnité tašky - nerez | 6857 |
| | Hák pro vlnité tašky - nerez na krokev, včetně samořezných vrtů | 10159 |
| | Šroub do střešní krytiny pro přichycení „H“ profilu | 7320 |

2 - Montáž na šikmou střechu

2.1 - Přehled

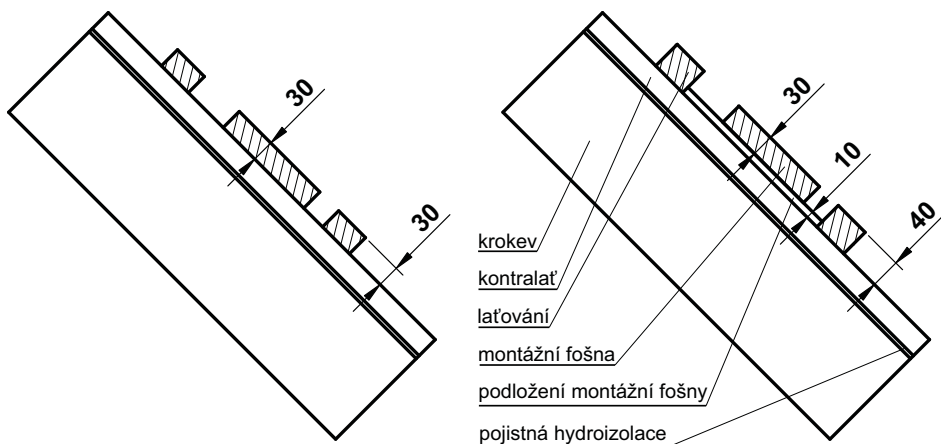


Obr. 1: Kolektorové pole a pozice prvků pro uchycení kolektoru

| Pozice | Označení | Kód | | | | | | |
|-------------------------------|---|---|-----------------------|-----------------------|-----------------------|-------------|-----------------------|------|
| 01 | Vakuový kolektor | 7126,7127 | | | | | | |
| 03-B 10 | Střešní hák se šroubem M8 s hlavou do H profilu | 6857 nebo jiný dle typu střešní krytiny | | | | | | |
| Sady upevňovací a propojovací | | | | | | | | |
| | | Počet kolektorů (kód sady) | | | | | Kód jednotlivého dílu | |
| | | 1 (7415) pro KTU 10 (7414) pro KTU 15 | 2 (7241) (7245) | 3 (7242) (7246) | 4 (7243) (7247) | 5 (7244) | | |
| 04 | Hliníkový H profil 2ks | KTU 10 | 1,01 m | 2 m | 3,01 m | 4 m | 5 m | 6949 |
| | | KTU 15 | 1,44 m | 2,86 m | 4,3 m | 5,72 m | | |
| 05 | Matice M8 do H profilu | 4 ks | 8 ks | 12 ks | 16 ks | 20 ks | 6925 | |
| 08 | Šroub M8×18, s imbusovou hlavou | 4 ks | 8 ks | 12 ks | 16 ks | 20 ks | 7259 | |
| 09 | Přídržná destička kolektoru | 4 ks | 8 ks | 12 ks | 16 ks | 20 ks | 7725 | |
| | Šroubení pro propojení kolektorů | - | 2 ks | 4 ks | 6 ks | 8 ks | 7629 | |
| | Izolace \varnothing 35 - 19 tloušťka izolace | 0,5 m | 0,75 m | 1 m | 1,5 m | 2,5 m | 7188 | |
| | Páska izolační | 0,8 m | 1 m | 1,5 m | 2 m | 2,5 m | 7227 | |

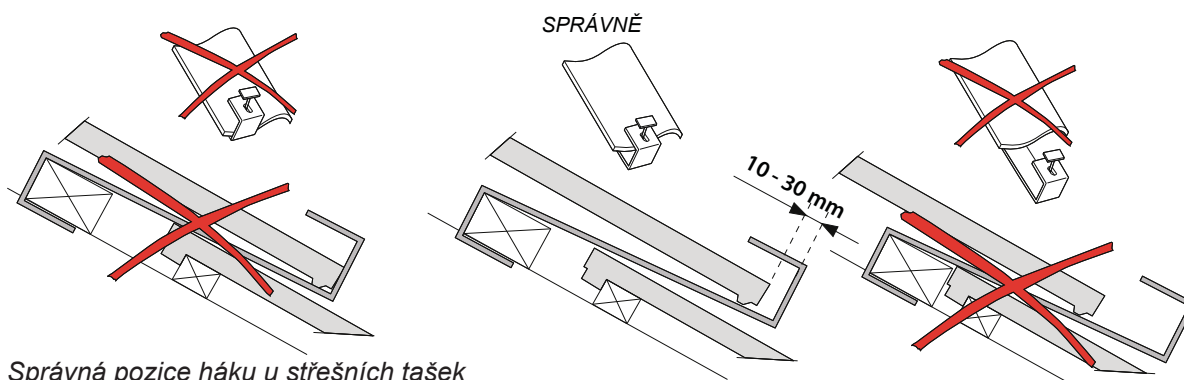
2.2 - Instalace háků pro šikmou střechu

Pozor při montáži háků za montážní fošnu, když je větší tloušťka laťování než tloušťka montážní fošny (30 mm). V tom případě je třeba montážní fošnu podložit tak, aby se její tloušťka včetně podložení rovnala tloušťce laťování (viz obrázek).



Obr. 2: Dorovnání tloušťky montážní fošny

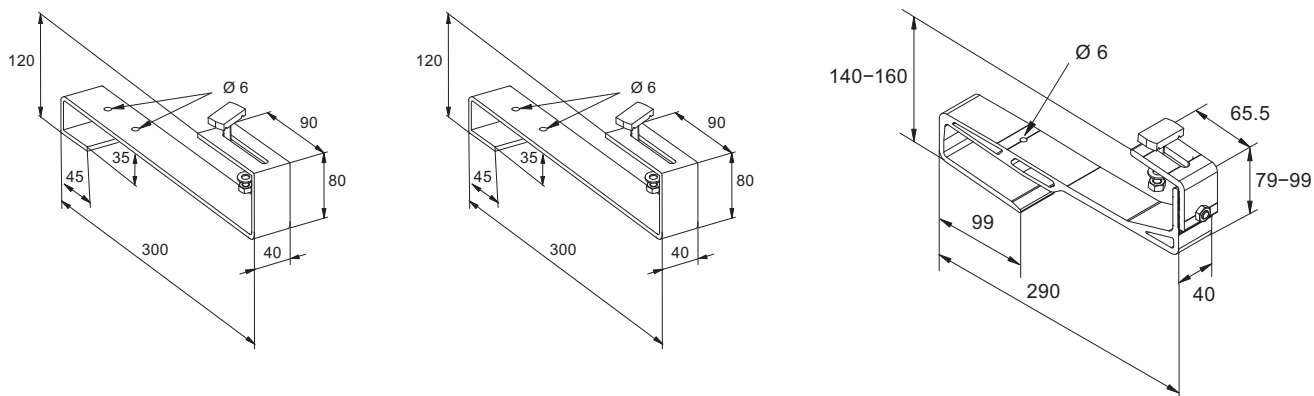
Při montáži háků na krokve tyto háky také vypodložte podle tloušťky laťování a kontralati tak, aby nainstalované háky nepřekážely správnému dosednutí tašek.



Správná pozice háku u střešních tašek

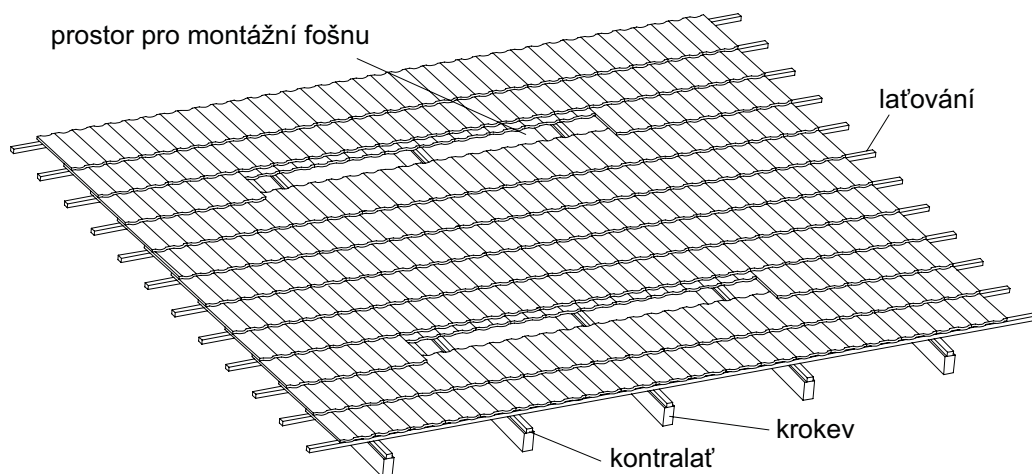
2.2.1 - Montáž pomocí háků za montážní fošny

- u taškových střech se na konstrukci střechy připevňují zesponu přídavné montážní fošny o tloušťce 3 cm. Střešní háky zahákněte za montážní fošnu a připevněte vrutem.



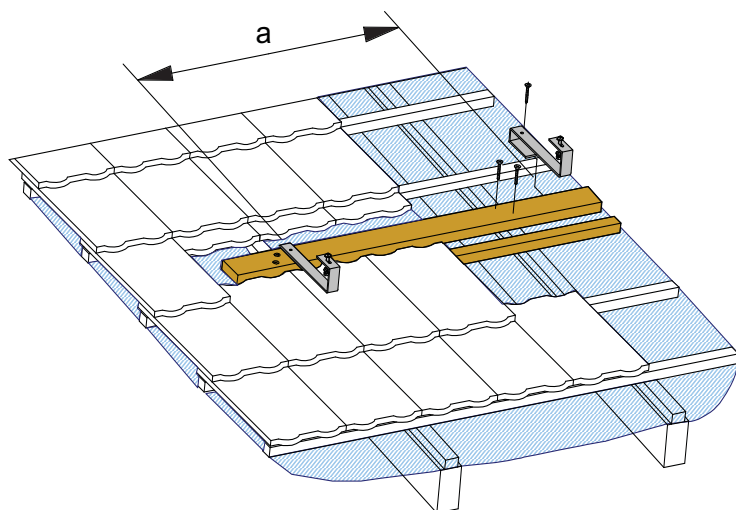
Obr. 3: Střešní hák nerezový Střešní hák z pozinkované oceli Střešní hák hliníkový

- odkryjte střešní krytinu v délce montážních fošen. Zpravidla postačuje odsunout tašky směrem nahoru.



Obr. 4: Odkrytí prostoru pro upevnění montážní fošny

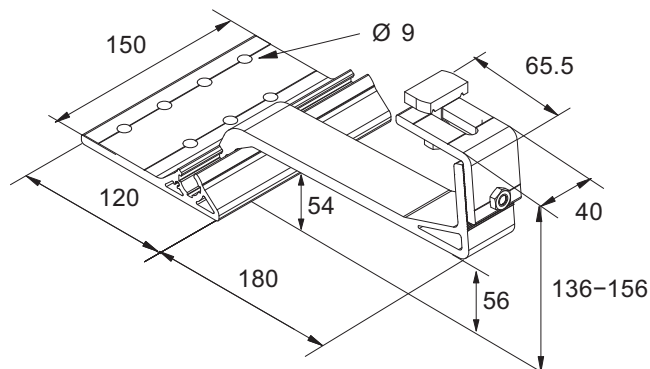
- montážní fošny přišroubujte v takové výšce, aby montážní hák nebránil umístění tašky ve správném přesahu
- střešní hák zavěste na montážní fošnu v místě, kde nebude překážet správnému dosednutí tašky, a hák přišroubujte pomocí nerezových vrutů
- všechny další střešní háky připevněte stejným způsobem. Pro kolektor KTU 15 háky umísťujte na okraj kolektoru a dále vždy mezi dva kolektory. Pro kolektor KTU 10 háky umísťujte přibližně na předpokládaný střed (vzdálenost a)



Obr. 5: Upevnění montážní fošny a střešních háků

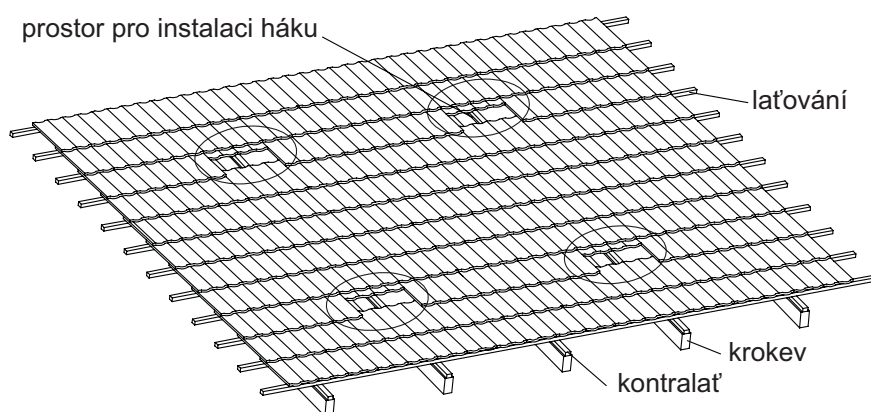
2.2.2 - Montáž pomocí háků na krokev

U taškových střech je možné použít háky na krokev. Hák s deskou je hliníkový a umožňuje horizontální posuv háku po upevňovací desce.



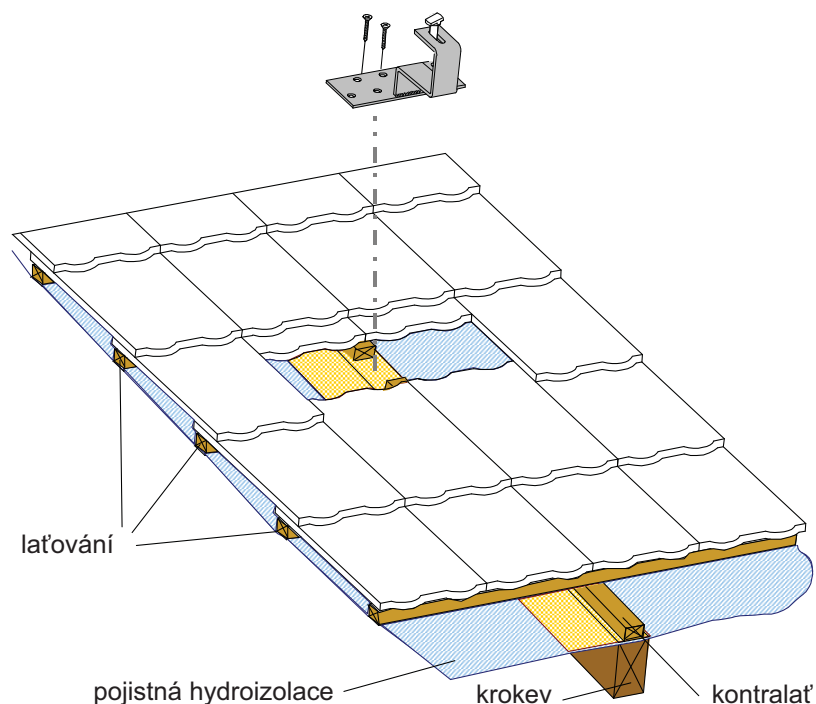
Obr. 6: Střešní hák na krokev

- odkryjte střešní krytinu v místech instalace háků



Obr. 7: Odkrytí prostoru pro instalaci háku

- vyřízněte kontralať přidržující pojistnou hydroizolaci a podle vhodné výšky pro průchod háku střešní krytinou hák eventuelně podložte

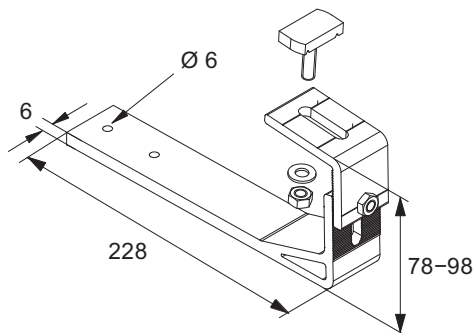


- přišroubujte střešní hák ke krokvi a posuňte ho v drážce ve vodorovném směru tak, aby nepřekážel správnému dosednutí tašky
- všechny další střešní háky připevněte stejným způsobem. Pro kolektor KTU 15 háky umísťujte na okraj kolektoru a dále vždy mezi dva kolektory. Pro kolektor KTU 10 háky umísťujte přibližně na předpokládaný střed kolektoru.

Obr. 8: Detail místa pro instalaci střešního háku na krokev

REGULUS - KTU - www.regulus.cz

2.2.3 - Montáž pomocí háků na střechu z břidlice, šindele nebo plechu

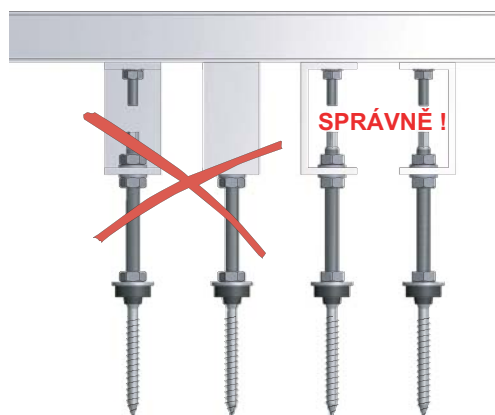
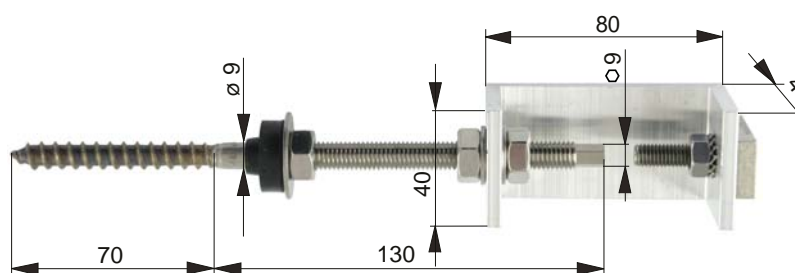


- Hák jednoduše přiložte na střešní krytinu v místě, kde je dostatečně pevná střešní konstrukce (trám či jiný nosník), a nerezovými vruty jej upevněte. Proti zatékání vody háky oplechujte, nebo zakryjte jiným vhodným způsobem dle doporučení výrobce střešní krytiny.

Obr. 9: Hák pro střechy s krytinou z břidlice, šindele nebo plechu

2.2.4 - Montáž pomocí šroubu do střešní krytiny pro přichycení „H“ profilu

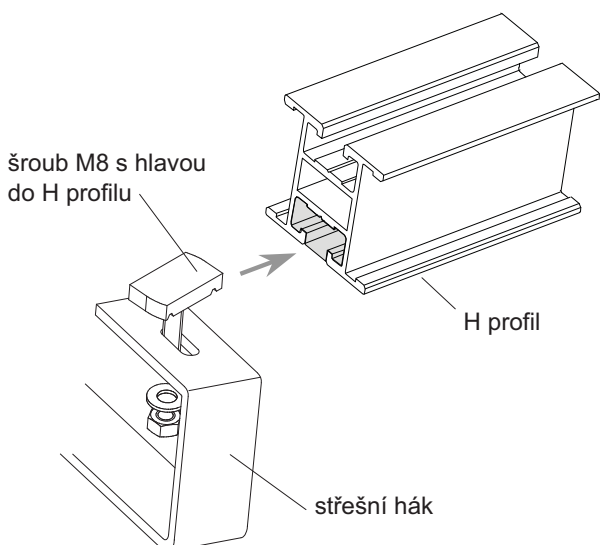
Šroub do střešní krytiny a jeho správné přichycení k „H“ profilu



Tento způsob montáže se používá nejčastěji pro střechy z bitumenové vlnité krytiny, jako je Gutta či Onduline a krytiny dalších výrobců, nebo pro střechy z vlnitého eternitu a plechu. Závitový šroub se zašroubuje stranou vrutu klíčem do krokve nebo jiného dostatečně masivního dřevěného prvku střešní konstrukce. Je doporučeno pro instalaci šroubů předvrtat otvory o průměru cca 6 mm. Otvory ve vlnité střešní krytině vrtáme vždy skrz vrchol vlny, ne v úžlabí, abychom snížili možnost průsaku srážek krytinou. Po zašroubování závitového šroubu na něj navlečeme gumové těsnění a pomocí podložky a matice průchod krytinou dotěsníme. Potom na závitový šroub, mezi dvě matice s podložkami, namontujeme U profil. Na druhou stranu U profilu dále budeme instalovat šroub M8 s hlavou do H profilu. Hlava tohoto šroubu se nejdříve vloží do drážky H profilu, potom se šroub s H profilem pomocí matice s vějířovou podložkou dotáhne k U profilu.

2.3 - Instalace H profilů na střešní háky

- připravte si dva H profily v délce odpovídající počtu a typu instalovaných kolektorů. Nastavte tvarované hlavy šroubů (10) rovnoběžně se základovým profilem a H profil na ně nasuňte, nebo šrouby nasuňte do H profilu a upevněte na háky. K pojištění matek použijte vějířové podložky.

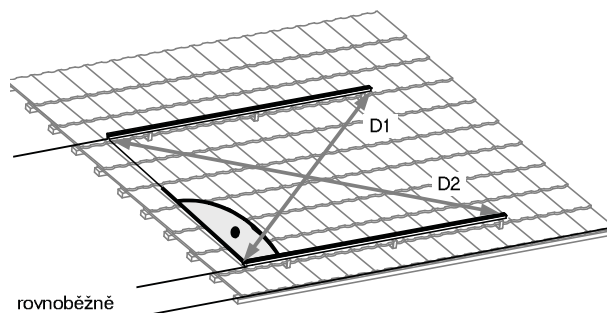


Obr. 10: Připevnění H profilu na háky

- Vyrovnajte H profily tak, aby ležely rovnoběžně s taškami. Úhlopříčky mezi H profily musí mít stejnou délku:

$$D1 = D2$$

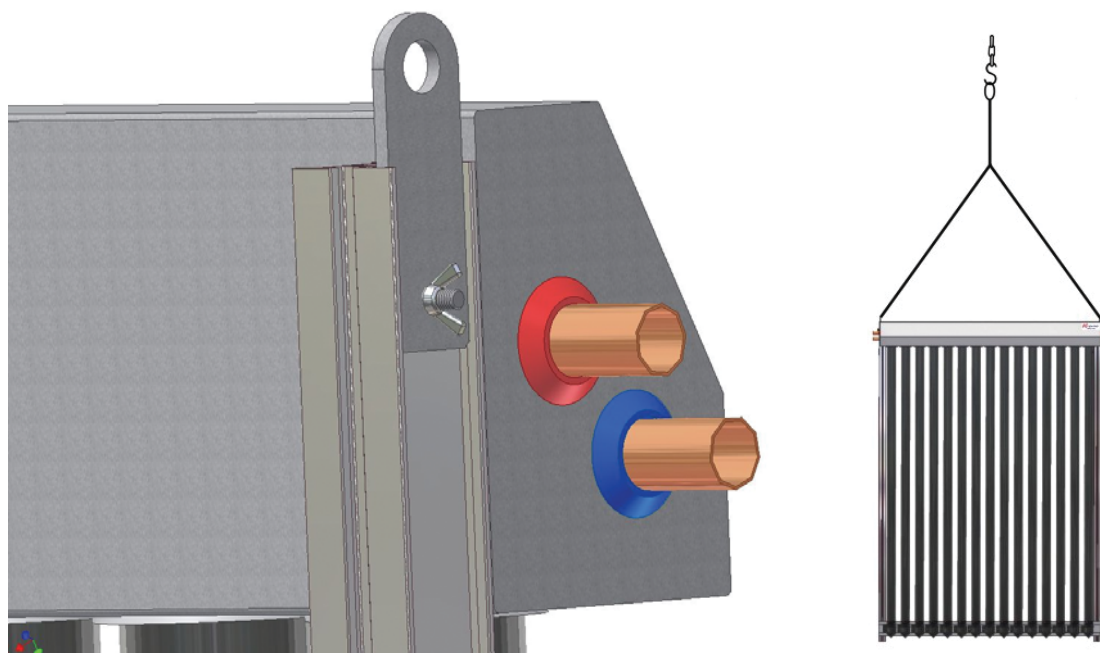
Pak dotáhněte matky u upevňovacích šroubů.



Obr. 11: Vyrovnání základových profilů

2.4 - Montáž kolektorů

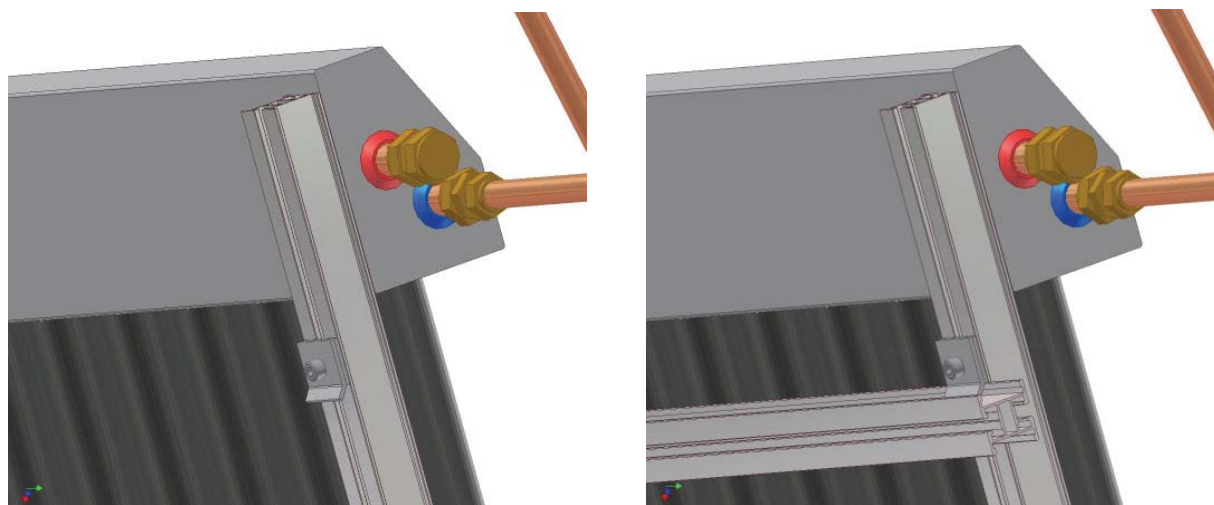
- při montáži vlastních kolektorů je nutné jejich zakrytí
- pro manipulaci s kolektory lze využít přídavného závěsu s okem (viz obr. 12 a)



Obr. 12 a: manipulace pomocí přídavného závěsu

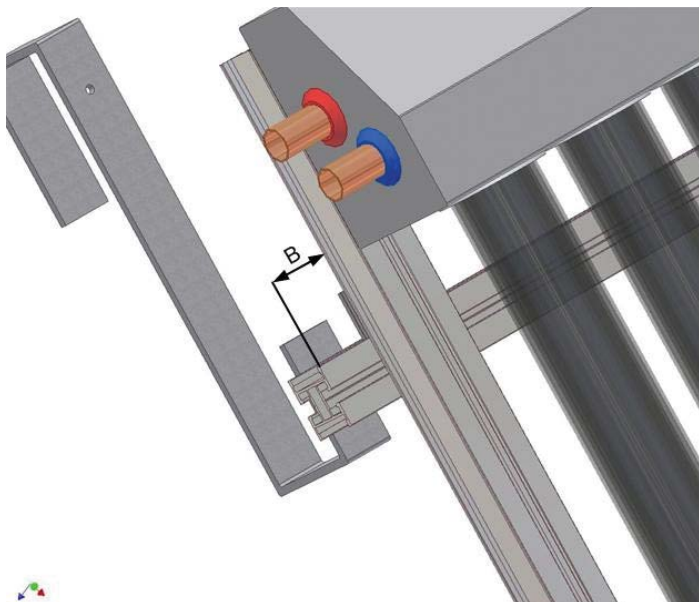
| Manipulační sada pro kolektory typu KTU | Kód |
|---|------|
| Sada manipulační KTU | 7413 |
| Sada obsahuje | |
| Závěs s okem | 7412 |
| Šroub M6×40 | 7410 |
| Matice křídlatá M6 | 7411 |

- na H profil položte první kolektor, zajistěte ho za horní H profil pomocí přídržných destiček na zadní straně kolektoru (viz obr. 12 b)



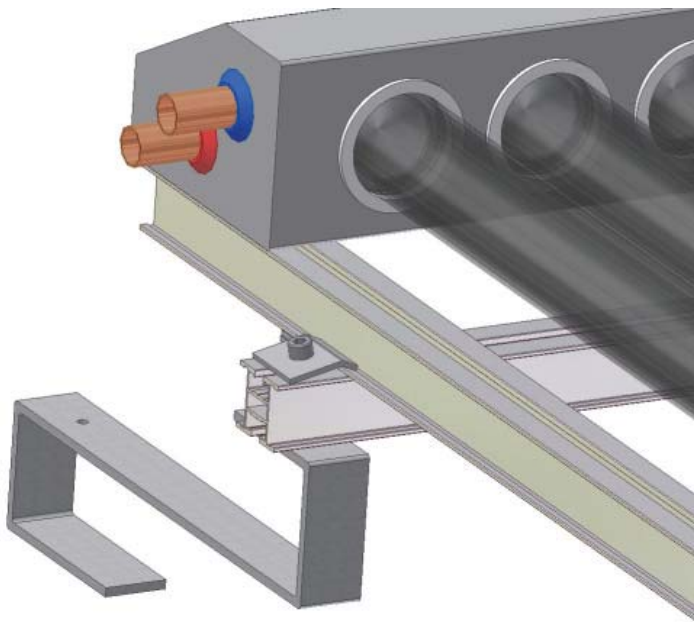
Obr. 12 b: zajištění kolektoru na H profil

- kolektor vyrovnejte. Vzdálenost mezi hranou kolektoru a okrajem základového profilu B = 35 mm.



Obr. 13: Vzdálenosti hrany kolektoru a okraje H profilu

- do obou H profilů vložte matice. Na H profily položte přídržné destičky a pomocí šroubů M8×18 jimi kolektor připevněte.



Obr. 14: Montáž upevňovací destičky

- další kolektor položte s dostatečnou mezerou vedle. Pak nasadte spojovací šroubení, kolektor přisuňte na doraz. Šroubení podržte plochým klíčem, aby se neotáčelo a dotáhněte matice. Více instrukcí v kapitole **5 Hydraulické připojení**
- v montáži dalších kolektorů pokračujte stejným způsobem.

3 - Průchod připojovacích trubek střechou

Pro průchod připojovacích trubek střešní krytinou použijte například odvětrávací tašky, u kterých upravte otvor podle velikosti trubky s izolací. Při použití všech způsobů průchodu trubek střešní krytinou je nutné dodržet předpisy výrobce krytiny.

4 - Montáž na rovnou střechu

4.1 - Přehled



Obr. 15: Trojúhelníková podpěra a zavětrovací vzpěra

Obr. 16: Kolektorové pole

| Pozice | Označení | Kód | | | | | | |
|-------------------------------|------------------------------------|-------------------------------|-----------------------|-----------------------|-----------------------|-------------|-------------------------------|------|
| 01 | Vakuový kolektor | 7126,7127 | | | | | | |
| 03-C | Trojúhelníková podpěra | 6859 | | | | | | |
| 24 | Zavětrovací vzpěra | 9563 | | | | | | |
| Sady upevňovací a propojovací | | | | | | | | |
| | | Počet kolektorů (kód sady) | | | | | Kód jednotlivé- ho dílu | |
| | | 1 (7415) (7414) | 2 (7241) (7245) | 3 (7242) (7246) | 4 (7243) (7247) | 5 (7244) | | |
| | | pro KTU 10 | | | | | | |
| | | pro KTU 15 | | | | | | |
| 04 | Hliníkový H profil 2ks | KTU 10 | 1,01m | 2m | 3,01m | 4m | 5m | 6949 |
| | | KTU 15 | 1,44m | 2,86m | 4,3m | 5,72m | | |
| 05 | Matice M8 do H profilu | | 4 ks | 8 ks | 12 ks | 16 ks | 20 ks | 6925 |
| 08 | Šroub M8×18, s imbusovou hlavou | | 4 ks | 8 ks | 12 ks | 16 ks | 20 ks | 7259 |
| 09 | Přídržná destička kolektoru | | 4 ks | 8 ks | 12 ks | 16 ks | 20 ks | 7725 |
| | Šroubení pro propojení kolektorů | | - | 2 ks | 4 ks | 6 ks | 8 ks | 7629 |
| | Izolace ø 35 - 19 tloušťka izolace | | 0,5m | 0,75m | 1m | 1,5m | 2,5m | 7188 |
| | Páska izolační | | 0,8m | 1m | 1,5m | 2m | 2,5m | 7227 |

4.2 - Montáž držáků na rovnou střechu

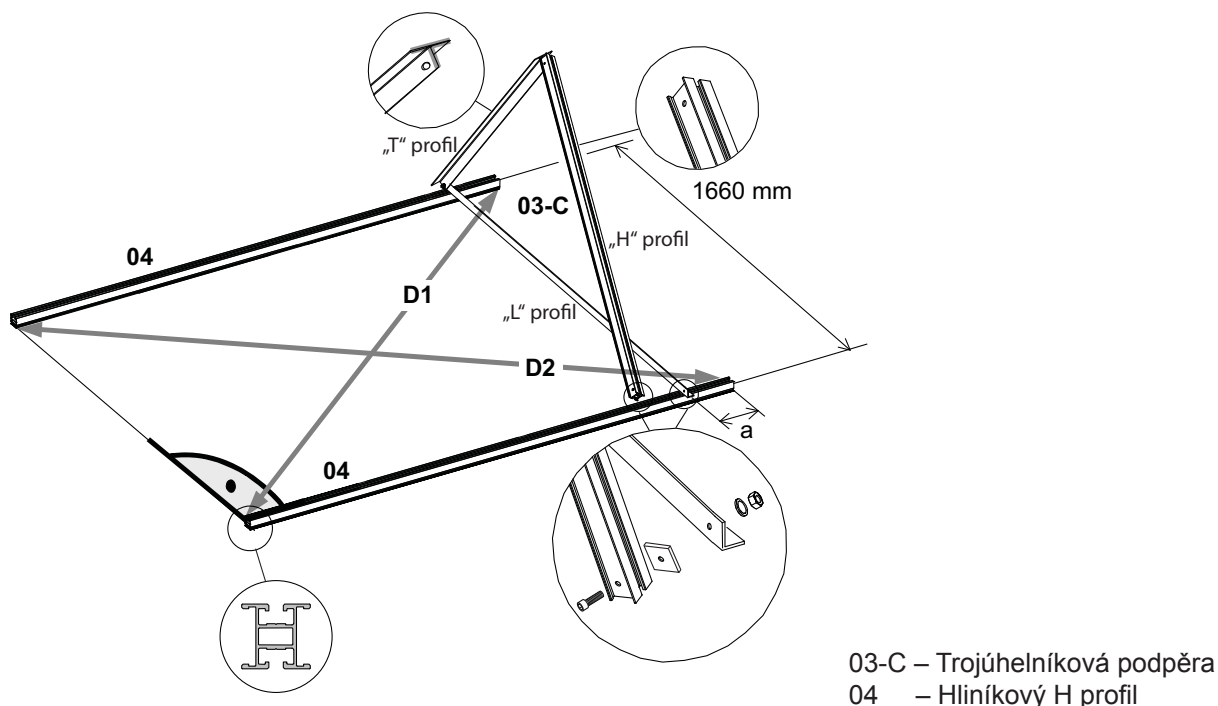
Držák na plochou střechu se skládá ze dvou H profilů, trojúhelníkových podpěr a jedné zavětrovací vzpěry. Počet trojúhelníkových podpěr závisí na počtu kolektorů. Trojúhelníkovou podpěru pro kolektor KTU 15 umístějte na okraj kolektoru a dále vždy mezi dva kolektory. Pro kolektor KTU 10 podpěru umístějte přibližně na předpokládaný střed kolektoru. Zavětrovací vzpěra je jen jedna až do délky profilu 6,15 m.

- na montážní plochu položte dva H profily a do drážek vložte matice

Vzdálenost H profilů = 1660 mm

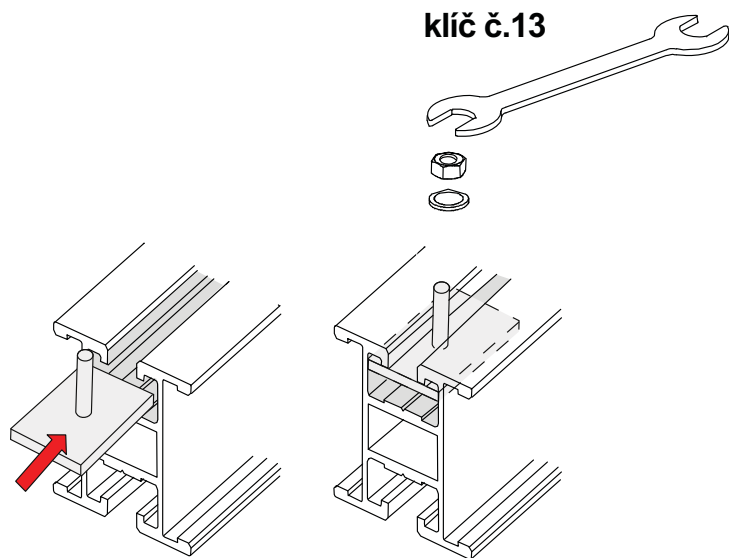
(kratší rozteč děr)

Úhlopříčky mezi základovými profily musí mít stejnou délku: **D1 = D2**



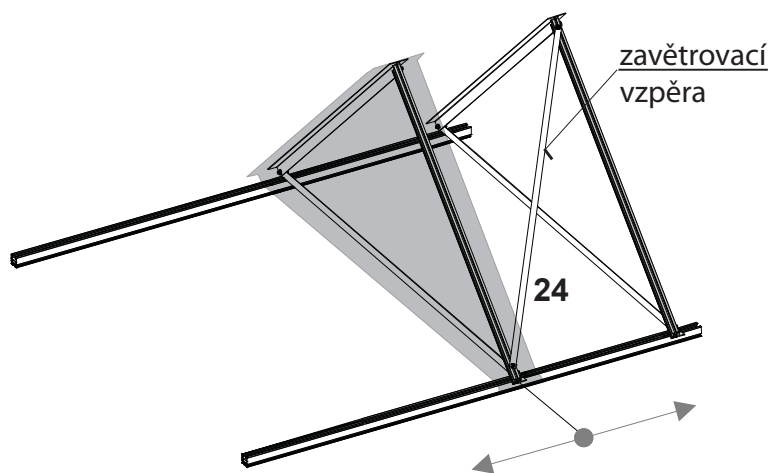
Obr. 17: Vyrovnání H profilů a montáž první trojúhelníkové podpěry

- trojúhelníkové podpěry jsou dodávány předem sešroubované dvěma šrouby. Volné konce nosníků spojte šroubem. vzdálenost první trojúhelníkové podpěry od konce H profilu je **a ≈ 80 mm** pro kolektor KTU 15 a **a ≈ 500 mm** pro kolektor KTU 10.
- trojúhelníkovou podpěru přišroubujte na H profil pomocí šroubů s tvarovanou hlavou, vějířových podložek a matic. Nasuňte šroub M8 s hlavou do „H“ profilu (obr. 18) do drážek základních „H“ profilů.



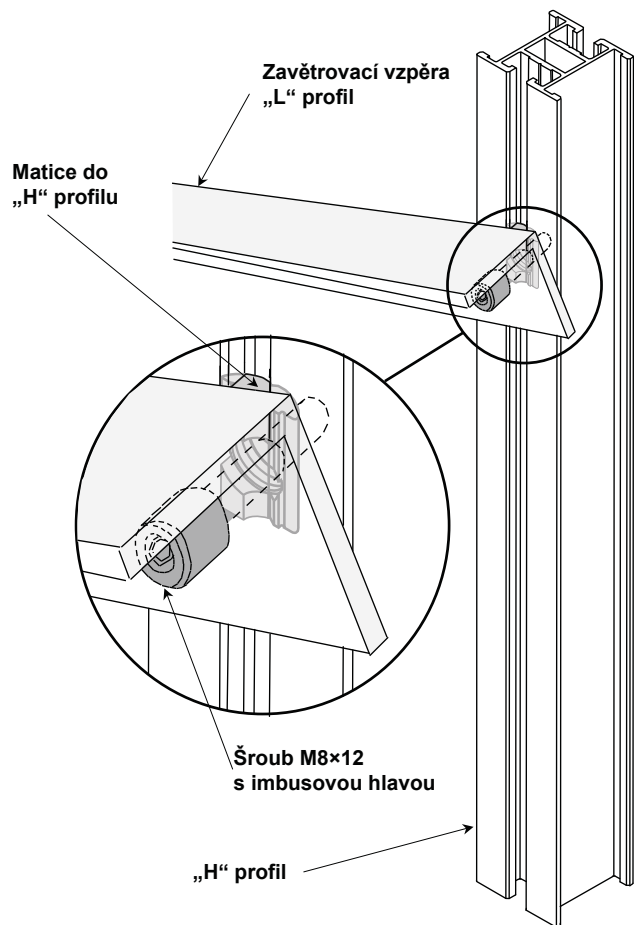
Obr. 18: Montáž pomocí šroubů s tvarovanou hlavou.

- další trojúhelníkové podpěry přimontujte k H profilům stejným způsobem. Vzdálenost mezi nimi upravte vždy tak, aby trojúhelníková podpěra ležela mezi kolektory pro kolektor KTU15, nebo přibližně pod středem kolektoru pro kolektor KTU 10.
- zavětrovací vzpěra se upevňuje na trojúhelníkovou podpěru a na H profil (viz obr. 19). Na jeden držák (až do délky H profilu 6,15 m) stačí použít jedna zavětrovací vzpěra.



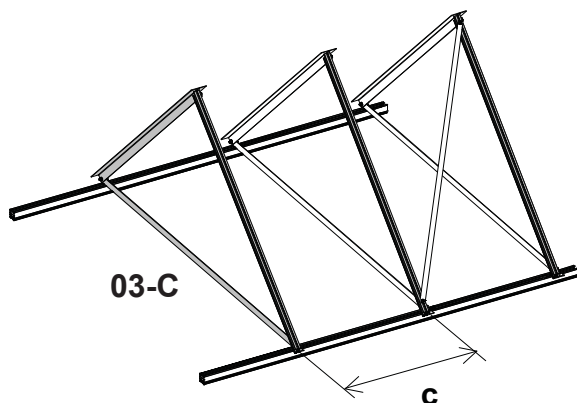
Obr. 19: Montáž zavětrovací vzpěry

- do H profilu (04) vložte matice M8 (23). Mezi dvě trojúhelníkové podpěry instalujte zavětrovací vzpěru (obr. 18). Dle obrázku 18 vložte do „H“ profilu trojúhelníkové podpěry matice M8 do „H“ profilu. Následně přiložte zavětrovací vzpěru k „H“ profilům a připevněte ji pomocí šroubů M8×12 s podložkami.



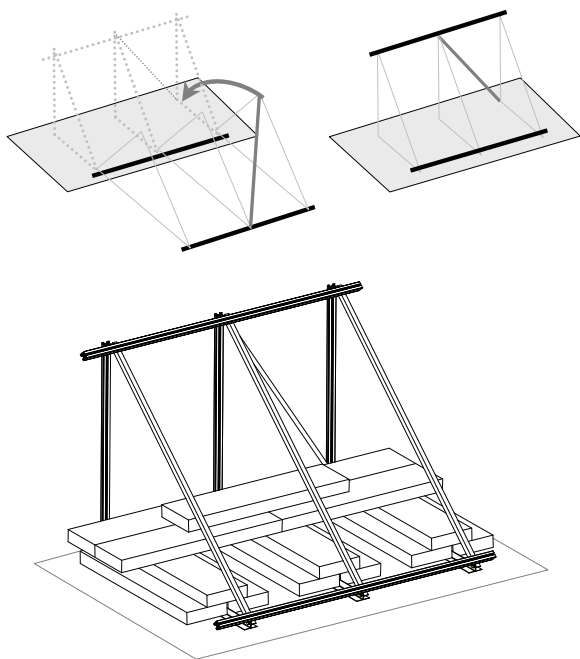
Obr. 20: Spojení zavětrovací vzpěry s H profilem

- pokračujte v montáži zbývajících trojúhelníkových podpěr tak, aby pro kolektor KTU 15 ležely jednotlivé podpěry mezi kolektory, tzn. $c \approx 1430$ mm a pro kolektor KTU 10 ležely jednotlivé podpěry na předpokládaném středu kolektoru, tzn. $c \approx 1000$ mm.



Obr. 21: Montáž dalších držáků

- držák překlópte do provozní polohy (zavětrovací vzpěra svíse). Držák zajistíte buď přišroubováním do střechy, nebo zatížením. Pokud se zajišťuje zatížením, musí být při namáháním větrem do 8 m výšky budovy zátěž rozložena podle následující tabulky:



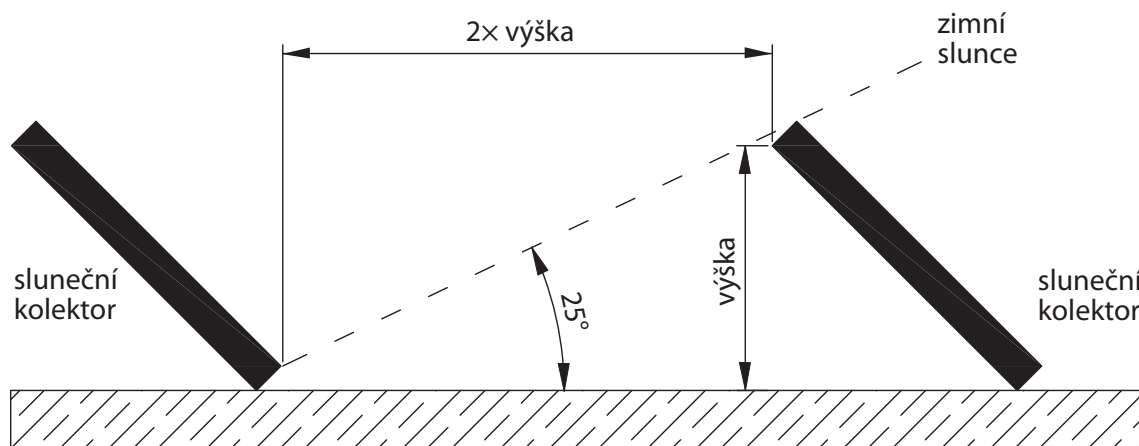
Obr. 22: Statická bezpečnost (zatížení)

| Montáž na plochou střechu | do 8 m |
|---------------------------|---------|
| 1 kolektor | 290 kg |
| 2 kolektory | 580 kg |
| 3 kolektory | 870 kg |
| 4 kolektory | 1160 kg |
| 5 kolektorů | 1450 kg |

V žádném případě se nesmí překročit přípustné zatížení střechy, doporučujeme konzultovat zatížení předem se statikem. Při narušení střechy je nutno zajistit odborné zaizolování.

Kolektory na držák umístíte a připevníte na H profily stejným postupem jako při montáži na šikmou střechu (viz bod 2.4).

Minimální vzdálenost kolektorových polí viz obr. 23.



Obr. 23: Minimální vzdálenost kolektorových polí

5 - Hydraulické připojení

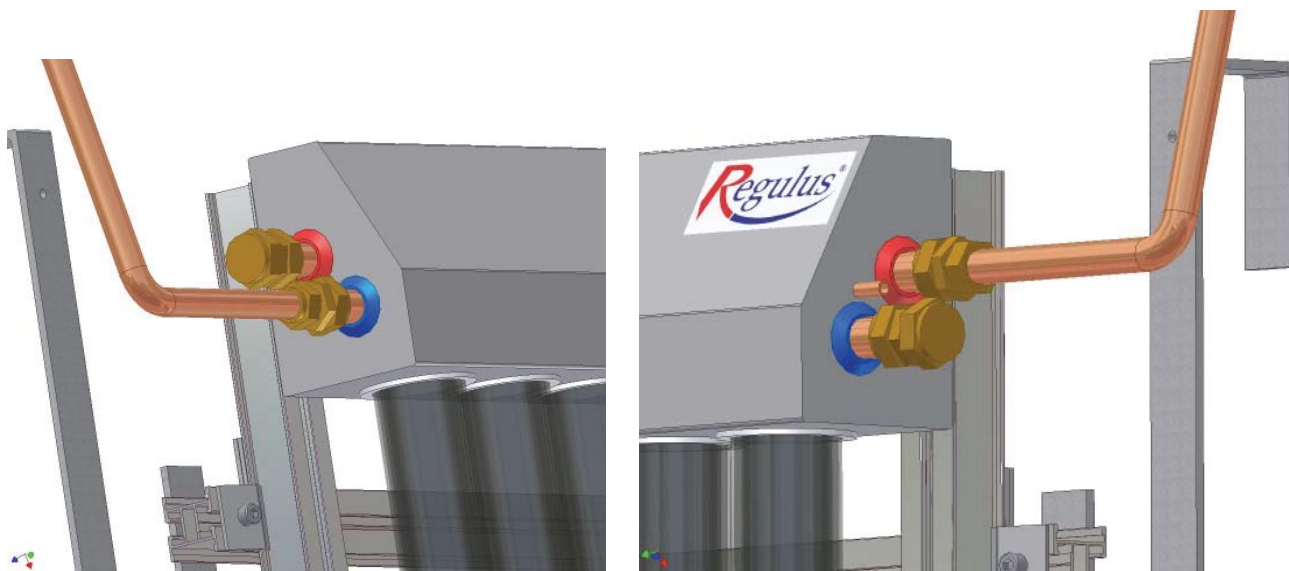
5.1 - Spojení kolektorů

Při montáži kolektorů postupujte dle instrukcí v kapitole 2.4. Upevněte první kolektor a další kolektor položte s dostatečnou mezerou vedle. Pak na horní i spodní vývod nasadte spojovací šroubení, kolektor přisuňte na doraz. Šroubení podržte plochým klíčem, aby se neotáčelo a dotáhněte matici.

Stejným způsobem postupujte i u dalších kolektorů. **Izolaci na šroubení nasadte až po provedení tlakové zkoušky.**

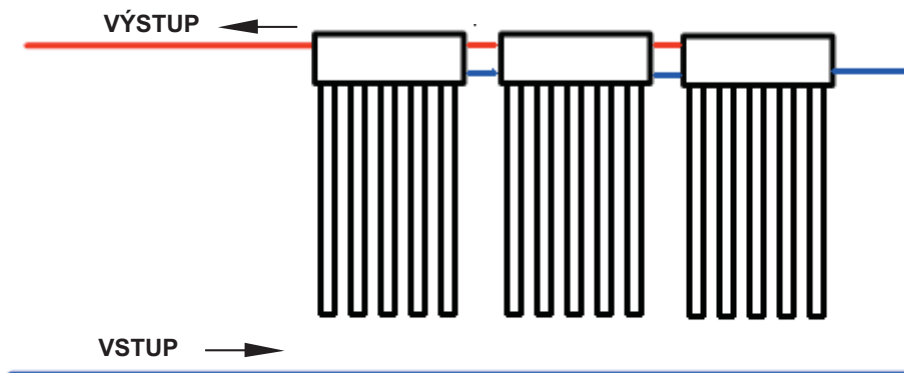


Obr. 24: Spojování kolektorů



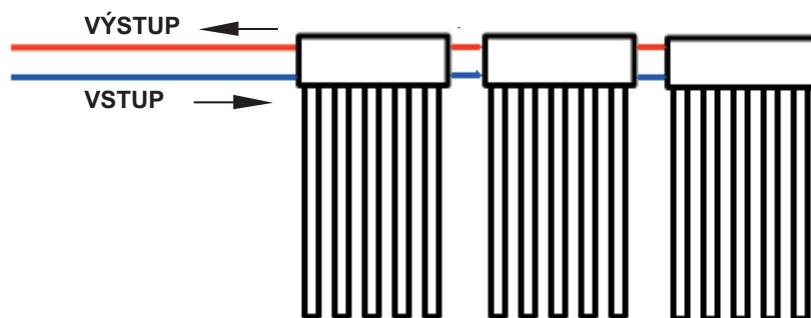
Obr. 25: Připojení kolektorů (umístění vstupního a výstupního potrubí a zátek)

5.2 - Propojení kolektorů



Vstup chladnější kapaliny (na obr. modře) je na jedné straně dole, výstup teplé kapaliny (červeně) je na druhé straně nahoře.

Obr. 26: Nejlepší propojení kolektorů

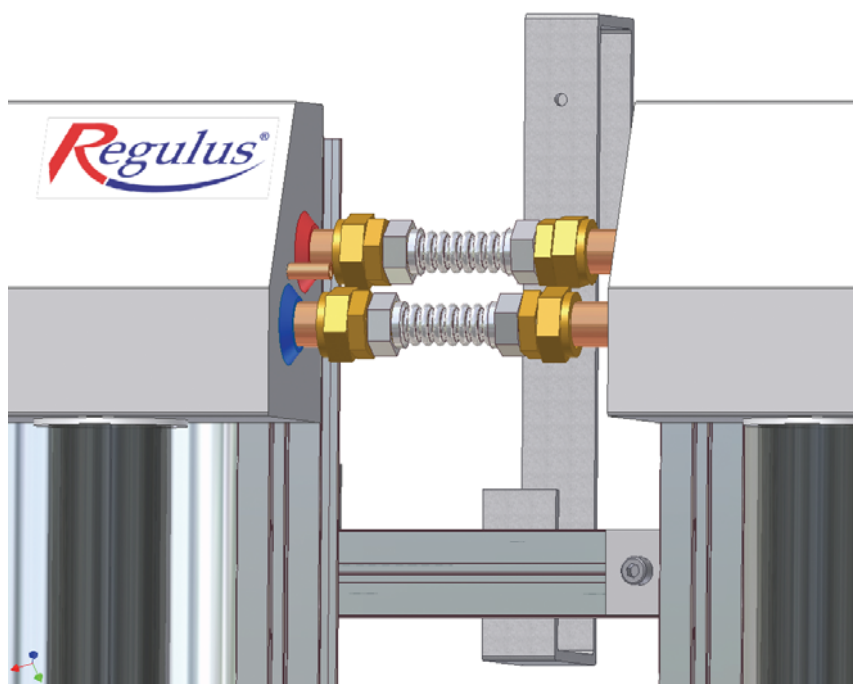


Vstup chladnější kapaliny (na obr. modře) je na jedné straně dole, výstup teplé kapaliny (červeně) je na stejné straně nahoře. Na konci pole se obě trubky zaslepí.

Obr. 27: Alternativní propojení kolektorů z jedné strany

Podle provedených měření lze doporučit také zapojení dle obr. 27 z jedné strany, ovšem **pouze** za těchto podmínek:

- max. 3 kolektory KTU 10 a max. průtok 1l/min/kolektor
- max. 2 kolektory KTU 15 a max. průtok 1l/min/kolektor



Obr. 28: Umístění kompenzátorů mezi kolektory

V řadě kolektorů mohou být nejvýše 4 kolektory KTU 15, nebo 5 kolektorů KTU 10 vedle sebe spojeny šroubením. Další spoj je nutné provést kompenzátozem. Dále mohou následovat další kolektory spojené šroubením. Připojovací potrubí od kolektorů je vhodné vést co nejkratší trasou. Doporučené průměry potrubí a průtoky přes kolektory při různém zapojení viz tab. 1.

| Počet kolektorů KTU 15 | Typ zapojení | Průtok | Připojovací potrubí | Max.délka potrubí |
|------------------------|-----------------|----------|---------------------|--|
| 1 | 1 × 1 | 2 l/min | Cu 18 × 1 | Max. 30 m v součtu výstupního a vratného potrubí |
| 5 | 1 × 5 sériově | 10 l/min | Cu 18 × 1 | |
| 6 | 2 × 3 paralelně | 12 l/min | Cu 18 × 1 | |
| 8 | 2 × 4 paralelně | 16 l/min | Cu 22 × 1 | |
| 9 | 3 × 3 paralelně | 18 l/min | Cu 22 × 1 | |
| 10 | 5 × 2 paralelně | 20 l/min | Cu 28 × 1,5 | |
| 12 | 4 × 3 paralelně | 24 l/min | Cu 28 × 1,5 | |

Tab. 1 a: Doporučené průměry potrubí pro kolektor KTU 15

| Počet kolektorů KTU 10 | Typ zapojení | Průtok | Připojovací potrubí | Max.délka potrubí |
|------------------------|-----------------|------------|---------------------|--|
| 1 | 1 × 1 | 1,3 l/min | Cu 15 × 1 | Max. 30 m v součtu výstupního a vratného potrubí |
| 5 | 1 × 5 sériově | 6,5 l/min | Cu 15 × 1 | |
| 6 | 2 × 3 paralelně | 7,8 l/min | Cu 15 × 1 | |
| 8 | 2 × 4 paralelně | 10,4 l/min | Cu 18 × 1 | |
| 9 | 3 × 3 paralelně | 11,7 l/min | Cu 18 × 1 | |
| 10 | 5 × 2 paralelně | 13 l/min | Cu 22 × 1 | |
| 12 | 4 × 3 paralelně | 15,6 l/min | Cu 22 × 1 | |

Tab. 1 b: Doporučené průměry potrubí pro kolektor KTU 10

Všechny části solární soustavy musí být pečlivě a bezpečně utěsněny a musí být z materiálu odolného glykolu a teplotám do 160 °C.

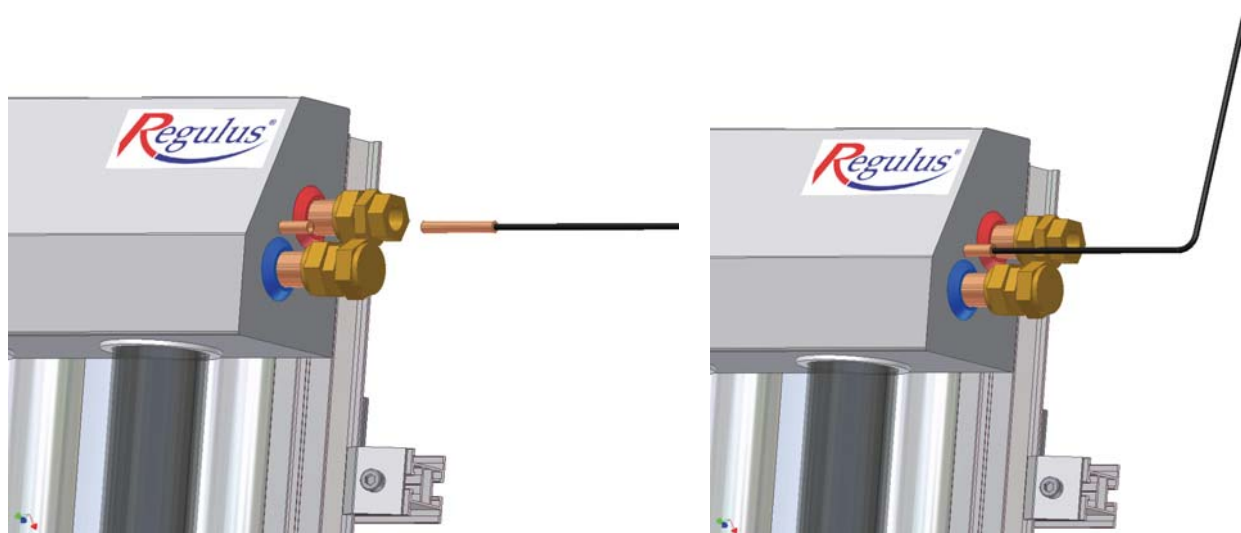
Spojovací potrubí doporučujeme provést z nerezových ohebných trubek KOMBIFLEX, nebo z měděného potrubí spojovaného tvrdým pájením. **V žádném případě není možné použít pro přívodní a vratné potrubí plastové trubky, které nevyhovují provozním podmínkám solárních soustav.**

Potrubí ke kolektorům je možné vést stávajícími komíny, větracími šachtami nebo drážkami ve zdi. Otevřené šachty je třeba vhodně utěsnit, aby nedocházelo k vyšším tepelným ztrátám konvekci. Je třeba pamatovat i na tepelnou dilataci a trubky osadit kompenzátory, oblouky či dilatačními sponami. Potrubí je nutno připojit na uzemnění domu.

Potrubí solární soustavy se musí opatřit tepelnou izolací například typu AEROFLEX, aby tepelné ztráty z potrubí do okolí podstatně nesnižovaly celkovou účinnost solární soustavy. Tepelná izolace musí být odolná vůči teplotám do 160 °C, u venkovních rozvodů je navíc nutná ochrana proti UV záření a nenavlhavost. Tloušťku tepelné izolace volte minimálně 13 mm pro vnitřní rozvod, pro venkovní rozvod volte minimálně 19 mm.

6 - Umístění teplotního čidla

- teplotní čidlo umístěte do jímky na výstup posledního kolektoru
- použijte splétaný vodič $2 \times 1 \text{ mm}^2$, nestíněný, oddělený od silových vodičů
Maximální délka je 100 m. Minimalizujte množství montážních krabic a svorkovnic
délka připojení: do 25m průřez: $0,25 \text{ mm}^2$
délka připojení: do 50m průřez: $0,5 \text{ mm}^2$
délka připojení: do 100m průřez: $1,0 \text{ mm}^2$
- teplotní a mechanická odolnost použitého vodiče musí odpovídat prostředí, kterým vodič prochází



Obr. 29: Umístění teplotního čidla

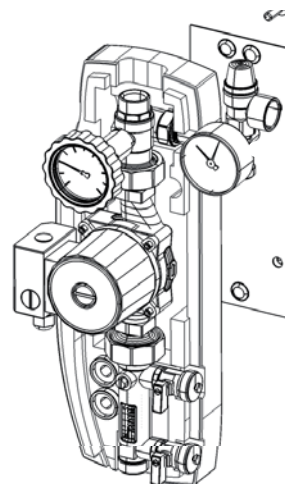
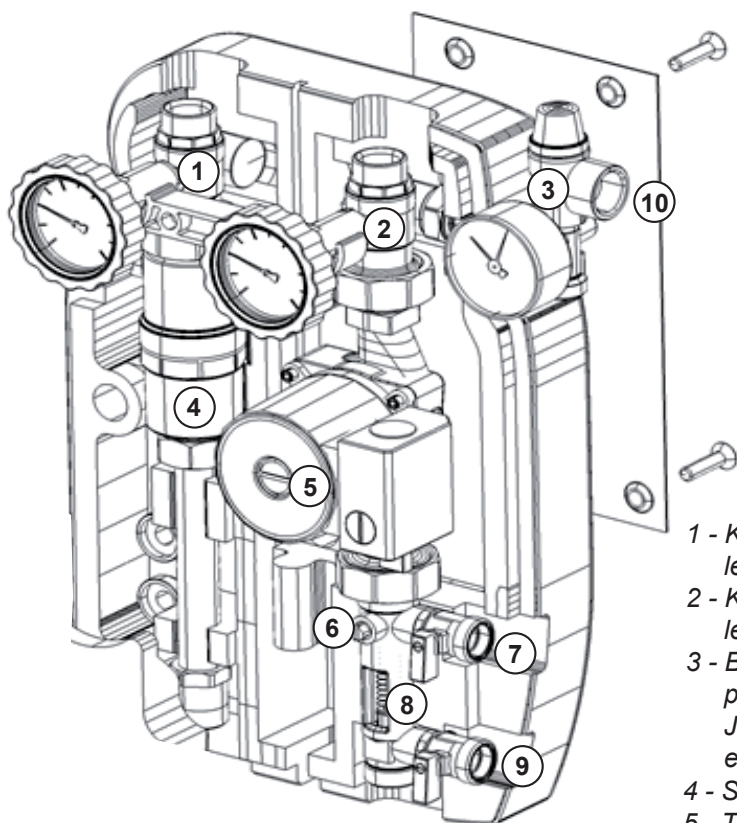
7 - Čerpadlová skupina

Montáž čerpadlové skupiny proveďte dle příslušného návodu.

Čerpadlové skupiny Regulus obsahují tyto základní komponenty:

- oběhové čerpadlo
- teploměr pro vratnou, nebo i topnou větev - u dvoutrubkové skupiny
- vratnou větev s kulovým ventilem a zpětným ventilem
- integrovaný průtokoměr
- pojistný ventil, tlakoměr a připojení expanzní nádoby
- napouštěcí a vypouštěcí ventil
- tepelnou izolaci

Příklad čerpadlové skupiny je na obr. 30.



- 1 - Kulový ventil na topné větvi (teploměr s červeným lemem a stupnicí 0-120°C) se zpětným ventilem
- 2 - Kulový ventil na vratné větvi (teploměr s modrým lemem a stupnicí 0-120°C) se zpětným ventilem
- 3 - Bezpečnostní skupina chrání instalaci před přetlakem. Je vybavena pojistným ventilem 6 bar. Je též vybavena manometrem a připojením na expanzní nádobu se závitem G 3/4"
- 4 - Separátor
- 5 - Třírychlostní oběhové čerpadlo s manuální regulací
- 6 - Šroub regulace průtoku
- 7 - Napouštění
- 8 - Průtokoměr
- 9 - Vypouštění
- 10 - Připojení přepadu pojistného ventilu

Obr. 28: Čerpadlová skupina

Pojistné ventily jsou vždy součástí čerpadlových skupin. Pokud není použita čerpadlová skupina, musí být solární sestava opatřena pojistným ventilem s otevíracím přetlakem 6 bar a odolávajícím vyšším teplotám (nejčastěji do 160 °C).

8 - Velikost expanzní nádoby a výpočet provozního tlaku

(platí pouze pro převýšení do 20 m, jinak se velikost stanoví výpočtem)

8.1 - Velikost expanzní nádoby

Expanzní nádoba v solárních soustavách musí být dimenzována na teplotní rozdíl daný minimální teplotou v zimním období (až -20 °C) a maximální teplotou v letním období a na pojmutí objemu kapaliny všech kolektorů pro případ stagnace (maximální teplota kolektoru při zastaveném průtoku a velké intenzitě slunečního záření). V solárních soustavách s nuceným oběhem se zásadně používají tlakové expanzní nádoby s membránou z materiálu odolného propylen-glykolům a maximálním dovoleným pracovním tlakem min. 6 bar. Doporučená velikost expanzní nádoby viz tab. 2.

| Počet kolektorů | | Velikost expanzní nádoby | Max.délka potrubí |
|-----------------|-------|--------------------------|--|
| KTU15 | KTU10 | | |
| 3 | 4 | 18 | Max. 30 m v součtu výstupního a vratného potrubí |
| 4 | 6 | 25 | |
| 5 | 7 | 40 | |
| 6 | 9 | 60 | |
| 8 | 12 | 60 | |
| 9 | 13 | 80 | |
| 10 | 15 | 80 | |
| 12 | 18 | 100 | |

Tab. 2: Doporučená velikost expanzní nádoby



Obr. 31: Expanzní nádoba

8.2 - Výpočet provozního tlaku soustavy

Přetlak v solární soustavě se stanoví podle vztahu

$$p = 1,3 + (0,1 h)$$

p ...tlak v solární soustavě [bar]
 h ...výška od manometru do středu kolektorového pole [m]

Přetlak nastavte upuštěním solární kapaliny po provedení tlakové zkoušky.

8.3 - Výpočet přednastaveného tlaku expanzní nádoby

Výchozí přetlak v expanzní nádobě upravte před naplněním systému oproti vypočtenému přetlaku soustavy na hodnotu o 0,5 bar nižší.

$$p_{\text{exp}} = p - 0,5 \text{ [bar]}$$

K nastavení přetlaku použijte běžný tlakoměr pro kontrolu tlaku v pneumatikách s odpovídajícím rozsahem. Expanzní nádoba má pod víčkem běžný automobilový ventil.

8.4 - Příklad výpočtu provozního tlaku a tlaku v expanzní nádobě

8.4.1 - Příklad výpočtu provozního tlaku soustavy

Výška od manometru do středu kolektorového pole:

$$h = 10 \text{ m}$$

Přetlak v solární soustavě (na tuto hodnotu se natlakuje solární systém):

$$p = 1,3 + (0,1 h) = 1,3 + (0,1 \cdot 10) = 2,3 \text{ bar}$$

8.4.2 - Příklad výpočtu tlaku v expanzní nádobě

Přednastavený tlak v expanzní nádobě se upraví před napuštěním systému na hodnotu:

$$p_{\text{exp}} = p - 0,5 = 2,3 - 0,5 = 1,8 \text{ bar}$$

9 - Instalace odvzdušňovačů

Místo odvzdušnění proveďte v nejvyšším bodě soustavy. Odvzdušnění je dobré vybavit místním rozšířením na potrubí pro uklidnění proudění a dobrou separaci bublinek z kapaliny (viz obr. 32). Pro dokonalé odstranění bublinek z okruhu se doporučuje vybavit čerpadlovou skupinu tzv. separátorem vzduchu (viz obr. 33).



Obr. 32: Vodohorizontální separátor vzduchu a automatický odvzdušňovací ventil



Obr. 33: Separátor vzduchu

10 - Naplnění, propláchnutí, kontrola těsnosti a odvzdušnění systému

Uvedené úkony platí při použití některé z čerpadlových skupin Regulus.

10.1 - Naplnění

- k naplnění systému použijte plnicí stanici s nádobou na solární kapalinu a plnicím čerpadlem (viz obr. 34)
- přívodní hadici připojte na napouštěcí ventil a ventil úplně otevřete
- vratnou hadici připojte na vypouštěcí ventil a ventil úplně otevřete
- integrovaný kulový ventil v průtokoměru uzavřete (drážka na seřizovacím šroubu průtokoměru musí být vodorovně). Otevřete zpětný ventil nad čerpadlem tím, že kulový ventil otočíte do polohy 45° (mezipoloha mezi otevřením a uzavřením)



Obr. 34: Plnění solárního systému

- zapněte plnicí čerpadlo a nalijte dostatečné množství solární kapaliny do nádoby plnicí stanice a naplňte solární systém

10.2 - Propláchnutí

- pomocí plnicí stanice proplachujte solární okruh nejméně 15 minut. Aby se dokonale odstranil vzduch ze systému, občas krátce otevřete integrovaný kulový ventil průtokoměru (drážka svisle)

10.3 - Odvzdušnění systému

- při běžícím plnicím čerpadle uzavřete vypouštěcí ventil a zvyšte tlak asi na 5 bar
- zavřete napouštěcí ventil a vypněte plnicí čerpadlo, otevřete regulační šroub na průtokoměru (drážka svísele), neodpojujte hadice plnicího čerpadla!
- oběhové čerpadlo (oběhová čerpadla) nastavte na nejvyšší stupeň a několikerým zapnutím a vypnutím odvzdušněte systém (odvzdušněné čerpadlo pracuje téměř bezhlučně)
- průběžně sledujte tlak v systému a při jeho poklesu jej zvyšte zapnutím plnicího čerpadla a otevřením napouštěcího ventilu na 5 bar
- odvzdušnění opakujte tak dlouho, dokud plovák v regulačním ventilu průtokoměru nezaujme při provozu čerpadla stálou polohou a nebudou se objevovat v průtokoměru žádné bublinky. Poté nechte alespoň 5 minut běžet oběhové čerpadlo
- v případě použití automatického odvzdušňovacího ventilu (ventilů) kdekoliv v solárním okruhu, tento ventil po odvzdušnění uzavřete

10.4 - Tlaková zkouška těsnosti

- při tlaku 5 bar prohlédněte celý systém (všechny spoje, sluneční kolektory, armatury atd.), přičemž se nesmějí projevovat viditelné netěsnosti. Soustavu nechte pod tlakem nejméně 2 hodiny, po kterých proveďte novou prohlídku
- výsledek zkoušky považujte za úspěšný, neobjeví-li se netěsnosti a nebo neprojeví-li se znatelný pokles tlaku v soustavě
- nastavte provozní tlak podle bodu **8.2 Výpočet provozního tlaku soustavy**
- nastavte čerpadlo na vhodnou rychlost a nastavte průtok podle průtokoměru a podle údajů v tab. 1
- odpojte hadice plnicí stanice a na napouštěcí a vypouštěcí ventily našroubujte uzávěry
- kulový ventil **nad čerpadlem zcela otevřete**
- zařízení opět odvzdušněte po několika dnech provozu

Solární systém nevyplachujte vodou. Protože se většinou zcela nevyprázdní, vzniká riziko poškození mrazem.

11 - Spuštění

- proveďte nastavení regulátoru solárního systému dle příslušného návodu
- kolektory odkryjte
- pod výtok z pojišťovacího ventilu umístěte nádobu schopnou pojmout obsah kapaliny v systému
- zkontrolujte spínání oběhového čerpadla regulátorem při dosažení požadované difference mezi slunečními kolektory a sekundárním okruhem

12 - Provoz, kontrola a údržba

Solární systém pracuje bez obsluhy a téměř bez potřeby údržby. Přesto je důležité v prvních dnech po uvedení do provozu zkontrolovat správnou funkci systému. Kontroluje se zejména teplota, tlak v systému a chod čerpadla. Jednou ročně, nejlépe za slunečného dne, je nutné zkontrolovat funkčnost a upevnění kolektoru, těsnost a tlak v systému (včetně tlaku v expanzní nádobě), chod čerpadla. Minimálně jednou za dva roky se musí provést kontrola mrazuvzdornosti solární kapaliny. Doplnění systému se musí provést stejnou teplotou kapalinou, jakou byl systém naplněn.

Systém se nesmí doplňovat vodou.

POPIS ÚKONŮ PŘI PROVÁDĚNÍ PREVENTIVNÍ ROČNÍ PROHLÍDKY

Upozornění: Preventivní prohlídku a případné zásahy do systému smí provádět jen odborně způsobilý pracovník. Veškeré práce na elektroinstalaci smí provádět pouze pracovník s platným oprávněním ve smyslu vyhlášky 50/78 Sb. Při provádění prohlídky je třeba postupovat s nejvyšší opatrností. V případě pohybu oprávněné osoby po střešní krytině je nutné jištění proti nebezpečí pádů.

| Kontrolní úkony | 1.rok | 2.rok | 3.rok | 4.rok | 5.rok | 6.rok |
|--|--------------------------|--------------------------|--------------------------|--------------------------|--------------------------|--------------------------|
| Kontrola tlaku v expanzní nádobě, jeho případné doplnění | <input type="checkbox"/> | <input type="checkbox"/> | <input type="checkbox"/> | <input type="checkbox"/> | <input type="checkbox"/> | <input type="checkbox"/> |
| Vizuální kontrola těsnosti systému | <input type="checkbox"/> | <input type="checkbox"/> | <input type="checkbox"/> | <input type="checkbox"/> | <input type="checkbox"/> | <input type="checkbox"/> |
| Kontrola čistoty povrchu skla kolektorů, eventuelně jejich omytí | <input type="checkbox"/> | <input type="checkbox"/> | <input type="checkbox"/> | <input type="checkbox"/> | <input type="checkbox"/> | <input type="checkbox"/> |
| Kontrola dorůstání okolních stromů z důvodu možného zastínění | <input type="checkbox"/> | <input type="checkbox"/> | <input type="checkbox"/> | <input type="checkbox"/> | <input type="checkbox"/> | <input type="checkbox"/> |
| Kontrola stavu izolace potrubí | <input type="checkbox"/> | <input type="checkbox"/> | <input type="checkbox"/> | <input type="checkbox"/> | <input type="checkbox"/> | <input type="checkbox"/> |
| Kontrola správného průtoku | <input type="checkbox"/> | <input type="checkbox"/> | <input type="checkbox"/> | <input type="checkbox"/> | <input type="checkbox"/> | <input type="checkbox"/> |
| Kontrola teplotních čidel | <input type="checkbox"/> | <input type="checkbox"/> | <input type="checkbox"/> | <input type="checkbox"/> | <input type="checkbox"/> | <input type="checkbox"/> |
| Kontrola mrazuvzdornosti kapaliny (refraktometrem)* | <input type="checkbox"/> | <input type="checkbox"/> | <input type="checkbox"/> | <input type="checkbox"/> | <input type="checkbox"/> | <input type="checkbox"/> |
| Kontrola tlaku kapaliny, její případné doplnění | <input type="checkbox"/> | <input type="checkbox"/> | <input type="checkbox"/> | <input type="checkbox"/> | <input type="checkbox"/> | <input type="checkbox"/> |
| Kontrola nastavení parametrů regulátoru | <input type="checkbox"/> | <input type="checkbox"/> | <input type="checkbox"/> | <input type="checkbox"/> | <input type="checkbox"/> | <input type="checkbox"/> |
| Případná kontrola chybových hlášení v regulátoru a jejich příčin | <input type="checkbox"/> | <input type="checkbox"/> | <input type="checkbox"/> | <input type="checkbox"/> | <input type="checkbox"/> | <input type="checkbox"/> |
| Kontrola elektroinstalace | <input type="checkbox"/> | <input type="checkbox"/> | <input type="checkbox"/> | <input type="checkbox"/> | <input type="checkbox"/> | <input type="checkbox"/> |
| Kontrola funkce dohřevu (el. topné těleso, plynový kotel) | <input type="checkbox"/> | <input type="checkbox"/> | <input type="checkbox"/> | <input type="checkbox"/> | <input type="checkbox"/> | <input type="checkbox"/> |
| Kontrola Mg anody v zásobníku, příp. výměna (viz návod k obsluze) | <input type="checkbox"/> | <input type="checkbox"/> | <input type="checkbox"/> | <input type="checkbox"/> | <input type="checkbox"/> | <input type="checkbox"/> |
| Kontrola funkce všech systémových armatur | <input type="checkbox"/> | <input type="checkbox"/> | <input type="checkbox"/> | <input type="checkbox"/> | <input type="checkbox"/> | <input type="checkbox"/> |
| Kontrola upevnění kolektorů | <input type="checkbox"/> | <input type="checkbox"/> | <input type="checkbox"/> | <input type="checkbox"/> | <input type="checkbox"/> | <input type="checkbox"/> |
| Případně provedte kontrolu tlaku v expanzní nádobě otopné soustavy | <input type="checkbox"/> | <input type="checkbox"/> | <input type="checkbox"/> | <input type="checkbox"/> | <input type="checkbox"/> | <input type="checkbox"/> |
| Případně provedte vyčištění filtru a odvzdušnění otopné soustavy | <input type="checkbox"/> | <input type="checkbox"/> | <input type="checkbox"/> | <input type="checkbox"/> | <input type="checkbox"/> | <input type="checkbox"/> |
| Prevent. proškolení obsluhy z hlediska údržby systému a nast. regulace | <input type="checkbox"/> | <input type="checkbox"/> | <input type="checkbox"/> | <input type="checkbox"/> | <input type="checkbox"/> | <input type="checkbox"/> |

**Na základě výsledku provedené kontroly případně provedte výměnu teplotnosné kapaliny.*

SERVISNÍ LIST

Servisní list slouží pro účely evidence servisních zásahů. Zápis může provést pouze autorizovaná servisní organizace.

Servisní zásah provedla autorizovaná servisní organizace

Datum servisního zásahu:
Název servisní organizace:
Adresa servisní organizace:

Jméno osoby provádějící zásah:
Kontaktní telefon:
Popis zásahu:

Podpis osoby provádějící zásah:

Servisní zásah provedla autorizovaná servisní organizace

Datum servisního zásahu:
Název servisní organizace:
Adresa servisní organizace:

Jméno osoby provádějící zásah:
Kontaktní telefon:
Popis zásahu:

Podpis osoby provádějící zásah:

Servisní zásah provedla autorizovaná servisní organizace

Datum servisního zásahu:
Název servisní organizace:
Adresa servisní organizace:

Jméno osoby provádějící zásah:
Kontaktní telefon:
Popis zásahu:

Podpis osoby provádějící zásah:



REGULUS spol. s r.o.
Do Koutů 1897/3
143 00 Praha 4

<http://www.regulus.cz>
E-mail: obchod@regulus.cz