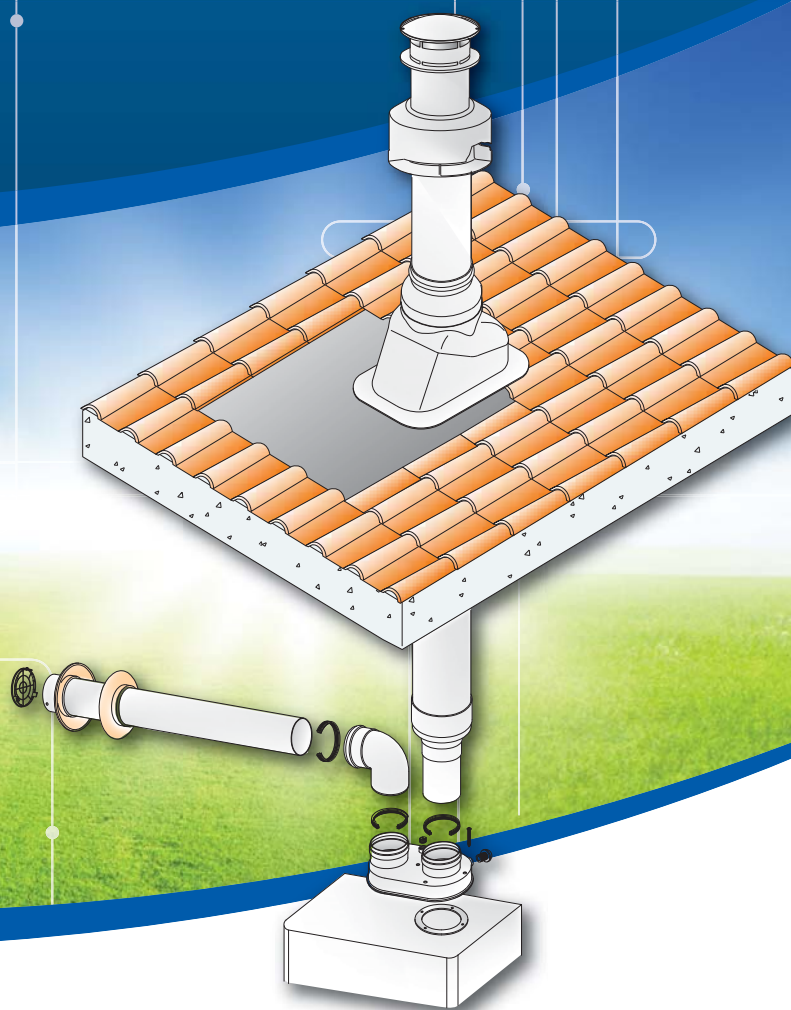


[www.eshopRegulus.cz](http://www.eshopRegulus.cz)

# Odkouření kotlů

Katalog



**Regulus**

Úsporné řešení pro vaše topení

## Odkouření plynových kotlů

Nabízíme široký sortiment odkouření pro nekondenzační plynové kotle s nuceným odtahem spalin (turbo kotle) a pro kondenzační kotle. Odkouření je určeno pro vnitřní instalaci, pouze inox fasádní je určeno pro venkovní instalaci.

### Výhody:

- snadná, rychlá montáž a revize spalinové cesty
- vysoká pevnost a těsnost násuvných spojů
- široký sortiment dílů skladem pro řešení všech možností odtahů spalin
- technická podpora při návrhu řešení spalinové cesty

### Díly systému:

Sortiment obsahuje připojovací příruby, prodlužovací díly jednoduché a souosé, koncovky s výdechem spalin a sání vzduchu, kolena 45° a 90° jednoduchá a souosá, díly s inspekčními a odběrnými otvory, průchodky stěnou, průchodky střechou, komínky, vystředovací díly v komínovém tělese, těsnící kroužky a spojovací materiál. Jednotlivé díly se spojují násuvně a těsní se speciálními silikonovými kroužky s břity. Pro usnadnění montáže se kroužky musí před montáží namazat silikonovou pastou, např. SCIV – O – RING. V případě průchodu zdí se používá vnější a vnitřní průchodka. Pro průchod střechou lze použít rovnou nebo šikmou průchodku podle druhu střechy. Šikmá průchodka je určena pro střechy se sklonem 18 až 44°. Jednotlivé díly určené pro prodloužení se dají zkracovat na potřebnou délku. Montáž systémů se provádí podle dle příslušných technických norem ČSN EN, technických pravidel, předpisů výrobce kotlů a návodu k montáži.

### Odkouření turbo kotlů:

Odkouření je určeno pro plynové s maximální teplotou spalin v hrdle kotle 200°C a v podtlakovém nebo přetlakovém provozu. Na odvod spalin se jako materiál používá hliník. Odkouření je odolné i vůči působení případného kondenzátu.

Systém odkouření je v provedení souosém  $\varnothing 60/100$  mm nebo  $\varnothing 80/125$  mm, kde se spaliny vedou vnitřní hliníkovou trubkou  $\varnothing 60$  mm ( $\varnothing 80$  mm) a vzduch pro spalování se nasává plechovou lakovanou trubkou  $\varnothing 100$  mm ( $\varnothing 125$  mm) nebo samostatným sáním vzduchu a výdechem spalin z hliníkové trubky  $\varnothing 80$  mm. Dále je v sortimentu jednoduché odkouření  $\varnothing 60$  mm ( $\varnothing 100$  mm).

Odkouření pro turbo kotle je certifikováno podle ČSN – EN 1856-1:2003.

### Odkouření kondenzačních kotlů:

Odkouření je určeno pro plynové nebo olejové (s max. 0,2% síry) nízkoteplotní a kondenzační kotle s maximální teplotou spalin v hrdle kotle 120°C a v podtlakovém nebo přetlakovém provozu. Na odvod spalin se jako materiál používá polypropylén, který je odolný vůči kyselému kondenzátu a dobře tvarovatelný pro jednotlivé díly.

Systém odkouření je v provedení souosém  $\varnothing 60/100$  mm nebo  $\varnothing 80/125$  mm, kde se spaliny vedou vnitřní polypropylénovou trubkou  $\varnothing 60$  mm ( $\varnothing 80$  mm) a vzduch pro spalování se nasává plechovou lakovanou trubkou  $\varnothing 100$  mm ( $\varnothing 125$  mm) nebo samostatným sáním vzduchu a výdechem spalin z polypropylénové trubky  $\varnothing 80$  mm. Pro venkovní použití je souosé odkouření  $\varnothing 80/125$  mm s vnitřní spalinovou trubkou polypropylénovou a vnější trubkou nerezovou. Dále je v sortimentu jednoduché odkouření  $\varnothing 60$  mm ( $\varnothing 100$  mm) a odkouření pro kaskády kotlů  $\varnothing 160$  mm.

Odkouření pro kondenzační kotle je certifikováno podle ČSN – EN 14471:2005.

Odkouření turbokotlů $\varnothing$ 60/100 .....	2-9
Odkouření kondenzačních kotlů $\varnothing$ 60/100 .....	10-13
Odkouření turbokotlů $\varnothing$ 80/125 .....	14-17
Odkouření kondenzačních kotlů $\varnothing$ 80/125 .....	18-21
Odkouření kondenzačních kotlů $\varnothing$ 60 .....	22-23
Odkouření turbokotlů $\varnothing$ 80 .....	24-29
Odkouření kondenzačních kotlů $\varnothing$ 80 .....	30-37
Odkouření turbokotlů $\varnothing$ 100 .....	38-39
Odkouření kondenzačních kotlů $\varnothing$ 100 .....	40-41
Odkouření kaskád $\varnothing$ 160 .....	42-43
Příslušenství turbokotlů .....	44-47
Příslušenství kondenzačních kotlů .....	48-51
Komíny turbokotlů .....	52-53
Komíny kondenzačních kotlů .....	54-57
Postup montáže plastového ohebného odkouření .....	58-61

$\varnothing$  60/100

$\varnothing$  60/100

$\varnothing$  80/125

$\varnothing$  80/125

$\varnothing$  60

$\varnothing$  80

$\varnothing$  80

$\varnothing$  100

$\varnothing$  100

Kaskády  $\varnothing$  160

Příslušenství

Příslušenství

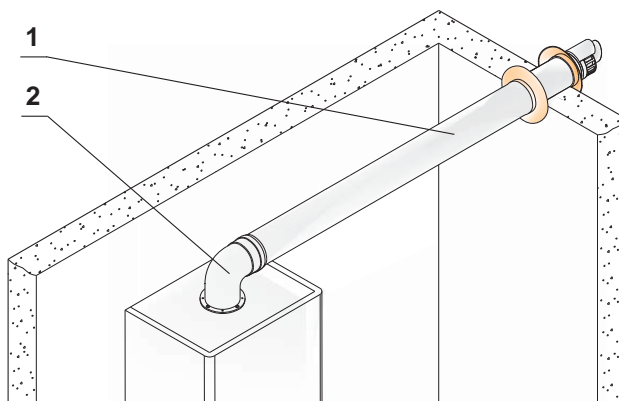
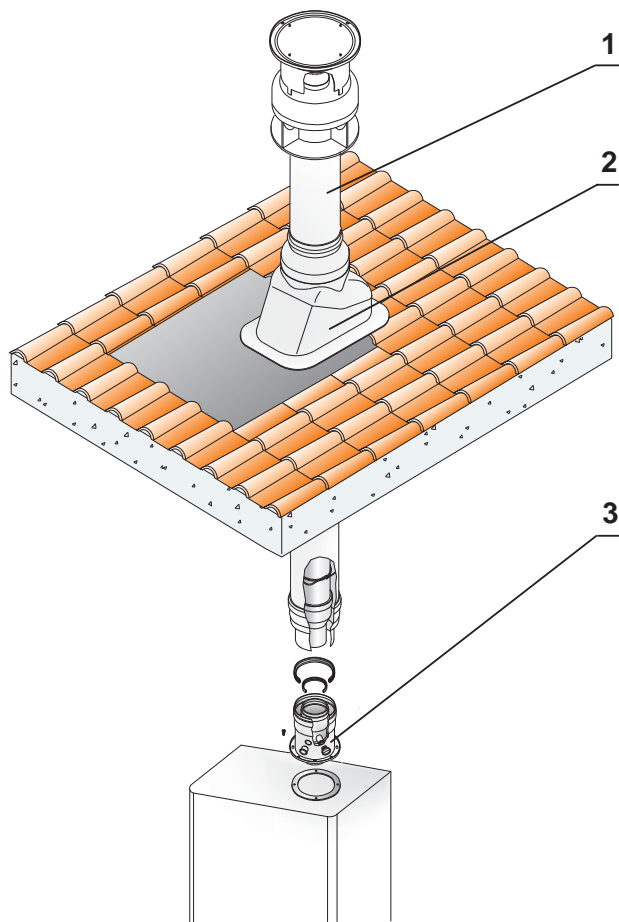
Komíny

Komíny

Montáž

# Odkouření ø 60/100

## Příklad instalace

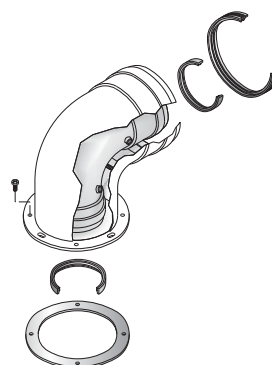


### Příklad I.

Cena 1 317 Kč

### Obsah sady

- |          |  |
|----------|--|
| 1 - 8223 | Trubka ø 60/100 do zdi - plech, kónická koncovka |
| A2001107 |  |
| 2 - 2076 | Koleno ø 60/100, 90°, s přírubou, lité           |
| A2001084 |  |



### Příklad II.

Cena 3 366 Kč

### Obsah sady

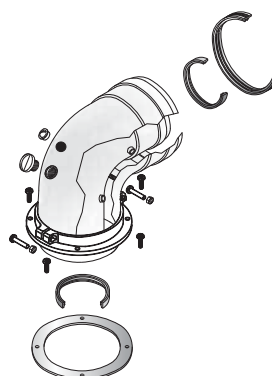
- |          |  |
|----------|--|
| 1 - 305  | Komínek ø 60/100   |
| A5021000 |  |
| 2 - 8014 | Průchodka střechou šikmá plech-hliník                            |
| A5205036 |  |
| 3 - 8460 | Příruba ø 60/100 s odběry a odvodem kondenzátu, otočná, zvětšená |
| A2001113 |  |

### Příklad III.

Cena 1 353 Kč

### Obsah sady

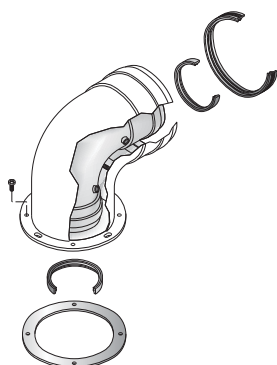
- |           |   |
|-----------|---|
| 1 - 8223  | Trubka ø 60/100 do zdi - plech, kónická koncovka                |
| A20011107 |   |
| 2 - 8515  | Koleno ø 60/100 se zvětš. plast. přírubou, odběr. otv., násuvné |
| A2001114  |   |



Odkouření  $\varnothing$  60/100A2001084 Koleno  $\varnothing$  60/100, 90°, s přírubou, lité

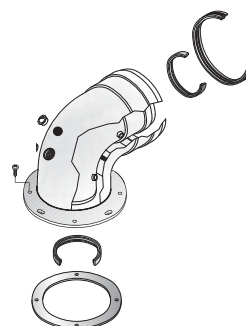
Kód 2076

Cena 582 Kč

A20011096 Koleno  $\varnothing$  60/100, 90°, se zvětšenou přírubou, odběrné otvory

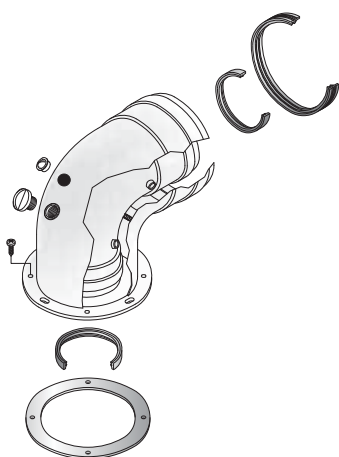
Kód 8222

Cena 556 Kč

A2001879 Koleno  $\varnothing$  60/100, 90°, s přírubou, odběrné otvory, Fe/Al

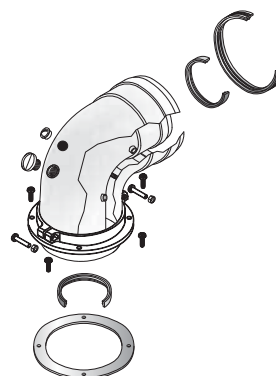
Kód 7486

Cena 598 Kč

A20011114 Koleno  $\varnothing$  60/100, 90°, se zvětšenou plastovou přírubou, odběrné otvory

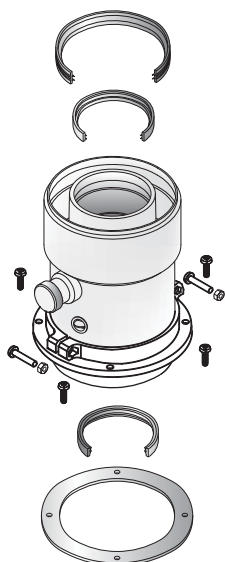
Kód 8515

Cena 618 Kč

A20011113 Příruba  $\varnothing$  60/100 s odběry a odvodem kondenzátu, příruba otočná, zvětšená

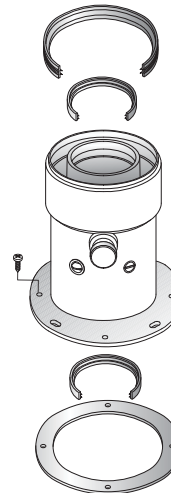
Kód 8460

Cena 936 Kč

A20011097 Příruba  $\varnothing$  60/100 s odběry a odvodem kondenzátu, příruba zvětšená

Kód 8224

Cena 876 Kč

 $\varnothing$  60/100 $\varnothing$  80/125 $\varnothing$  80 $\varnothing$  100

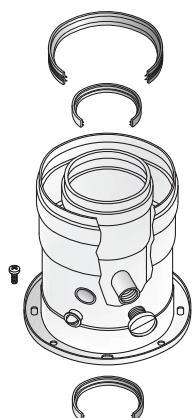
Příslušenství

Kominy

Odkouření  $\varnothing$  60/100A2001755 Příruba  $\varnothing$  60/100 s odběry, tl. 1,5 mm

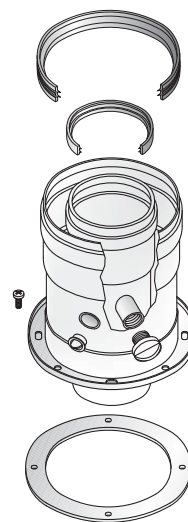
Kód 1057

Cena 447 Kč

A2001754 Příruba  $\varnothing$  60/100 s odběry, tl. 1,5 mm

Kód 4491

Cena 526 Kč

A2001127 Přejechod ke kotli  $\varnothing$  60/100, 1x manžeta, odběry, odvod kondenzátu, násuv.

Kód 8225

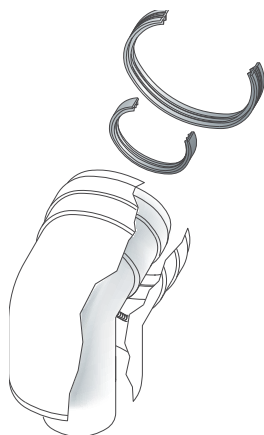
Cena 892 Kč



Odkouření  $\varnothing$  60/100A2001081 Koleno  $\varnothing$  60/100, 45°, lité

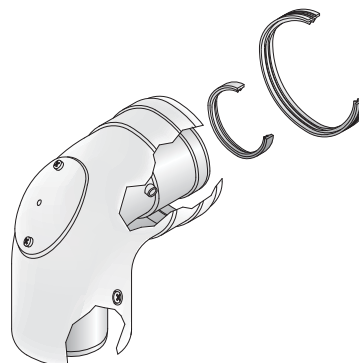
Kód 3139

Cena 483 Kč

A2001839 Koleno  $\varnothing$  60/100, 90°, Fe/Al M-F kontrolní otvor

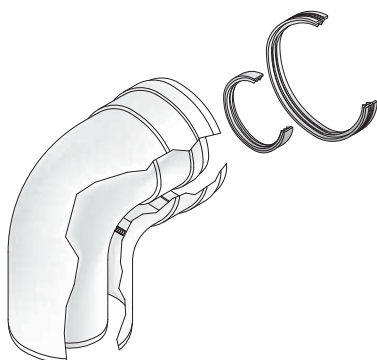
Kód 8431

Cena 1 298 Kč

A2001844 Koleno  $\varnothing$  60/100, 90°, lité

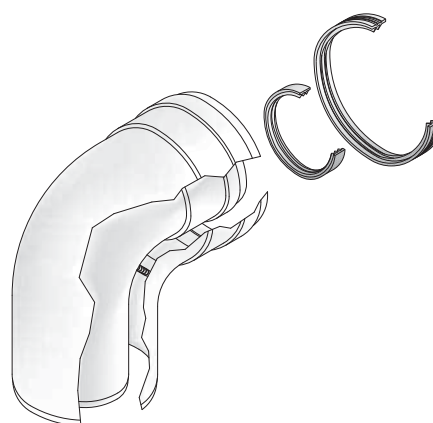
Kód 2078

Cena 477 Kč

A2001699 Koleno  $\varnothing$  60/100, 90°, Fe/Al M-F

Kód 7478

Cena 440 Kč

A2001115 Koleno  $\varnothing$  60/100, 90°, Fe/Al M-F 1 manžeta - násuv. (ze sady 8516)

Kód 8517

Cena 450 Kč

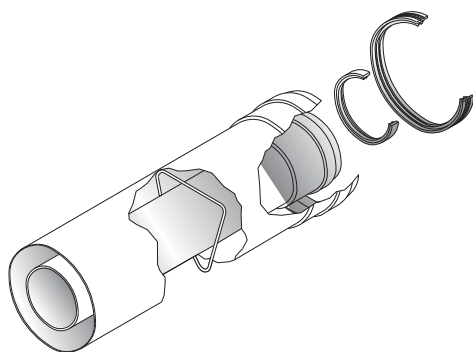
 $\varnothing$  60/100 $\varnothing$  80/125 $\varnothing$  80 $\varnothing$  100

Příslušenství

Kominy

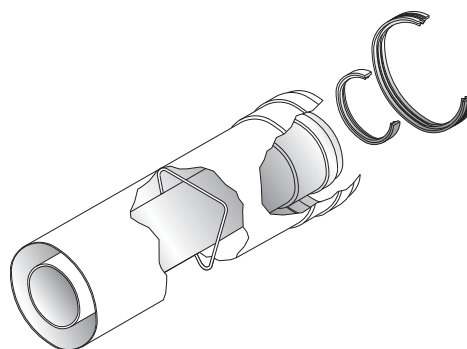
Odkouření  $\varnothing$  60/100

A2001113	Prodloužení $\varnothing$ 60/100, l=500, Al/Al tl. 1,5
Kód	4116
Cena	539 Kč

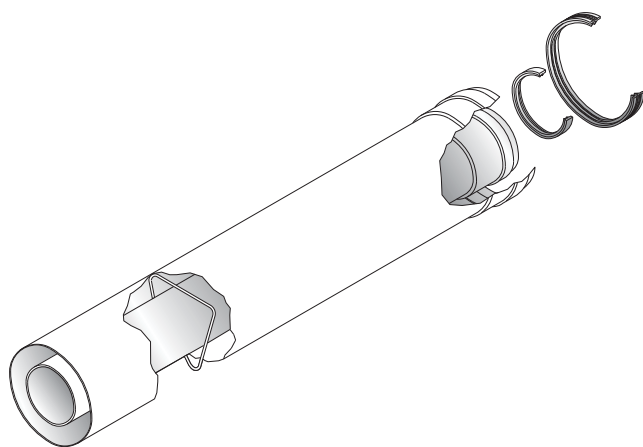


A2007000	Prodloužení $\varnothing$ 60/100, l=250, plech/Al M-F
Kód	9594
Cena	319 Kč

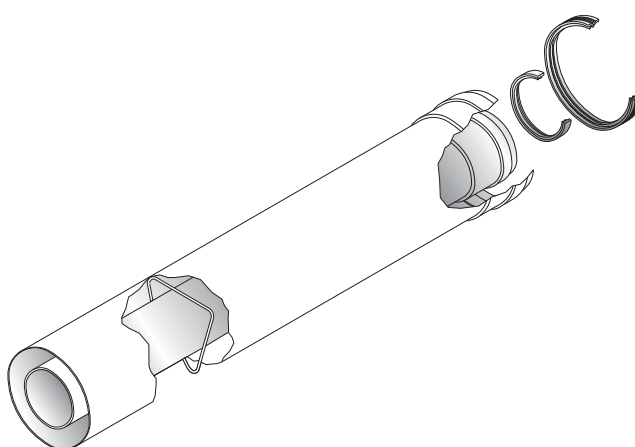
A2007001	Prodloužení $\varnothing$ 60/100, l=500, plech/Al M-F
Kód	1888
Cena	390 Kč



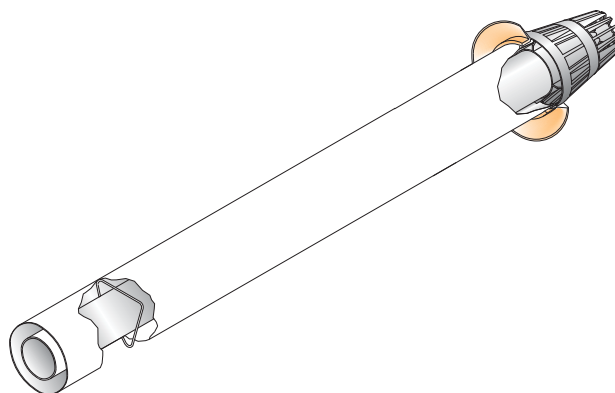
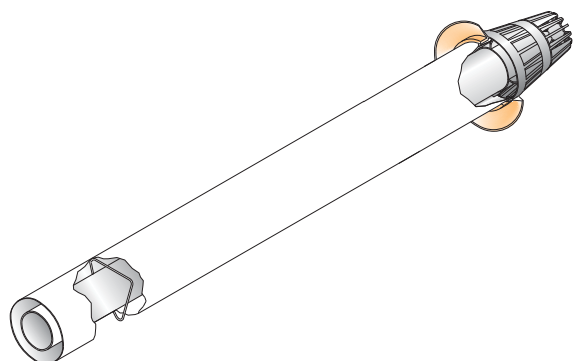
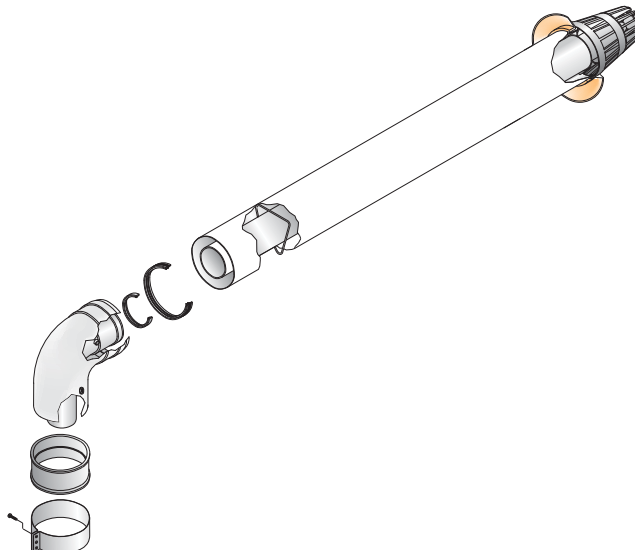
A2001114	Prodloužení $\varnothing$ 60/100, l=1000, Al/Al tl.1,5
Kód	4115
Cena	651 Kč



A2007002	Prodloužení $\varnothing$ 60/100, l=1000, plech/Al M-F
Kód	7636
Cena	580 Kč





Odkouření  $\varnothing$  60/100A2001122 Spojka  $\varnothing$  60/100 hrdlo/hrdloKód 2161  
Cena 256 KčA2001107 Trubka  $\varnothing$  60/100 do zdi - plech,  
kónická koncovkaKód 8223  
Cena 735 KčA2001536 Trubka  $\varnothing$  60/100 do zdi, tl. 1,5 mm -  
kónická koncovkaKód 3692  
Cena 574 KčA2001116 Trubka  $\varnothing$  60/100 kónická koncovka,  
koleno bez příruby - sadaKód 8516  
Cena 843 Kč $\varnothing$  60/100 $\varnothing$  80/125 $\varnothing$  80 $\varnothing$  100

Příslušenství

Kominý

Odkouření  $\varnothing$  60/100

A20011111 Trubka  $\varnothing$  60/100 plech, příruha zvětšená otočná s odběry - plast, kónická koncovka - sada

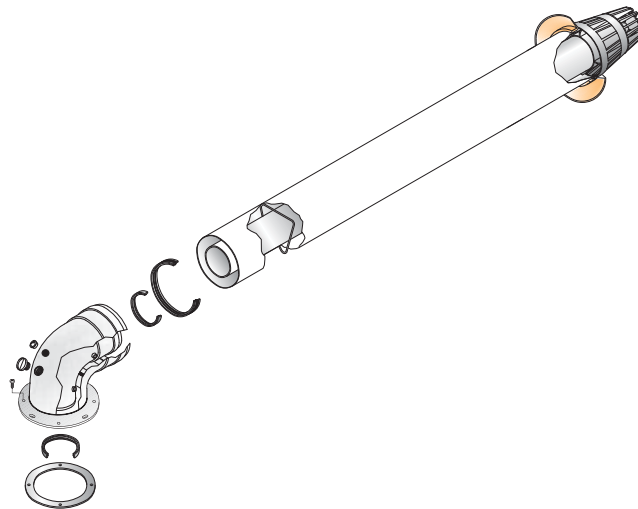
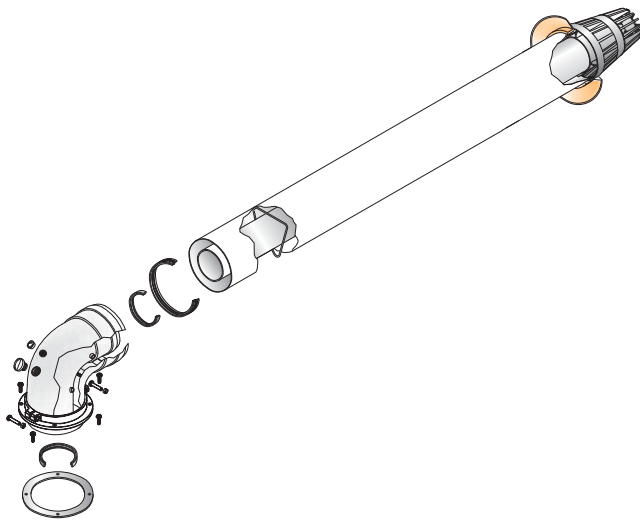
Kód 8511

Cena 1 090 Kč

A20011098 Trubka  $\varnothing$  60/100 plech, příruha zvětšená s odběry, kónická koncovka - sada

Kód 8221

Cena 1 045 Kč

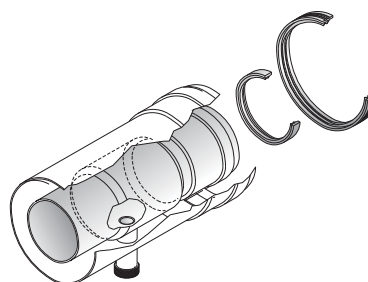


Odkouření  $\varnothing$  60/100

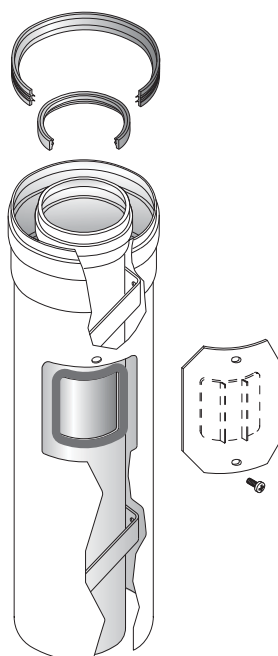
A2001244	Vsuvka $\varnothing$ 60/100 pro odvod kondenzátu svislá
Kód	4663
Cena	690 Kč



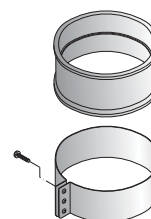
A2001142	Vsuvka $\varnothing$ 60/100 pro odvod kondenzátu vodorovná
Kód	5429
Cena	630 Kč



A2001609	Vsuvka $\varnothing$ 60/100 s kontrolním otvorem, l=330 mm
Kód	8433
Cena	1 188 Kč



A2007002	Spona s manžetou $\varnothing$ 100/100
Kód	5911
Cena	64 Kč

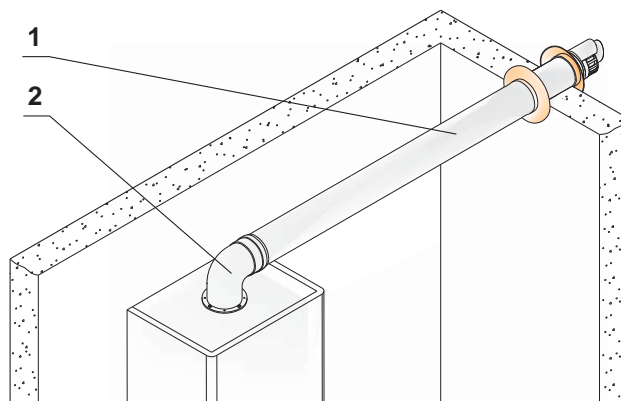
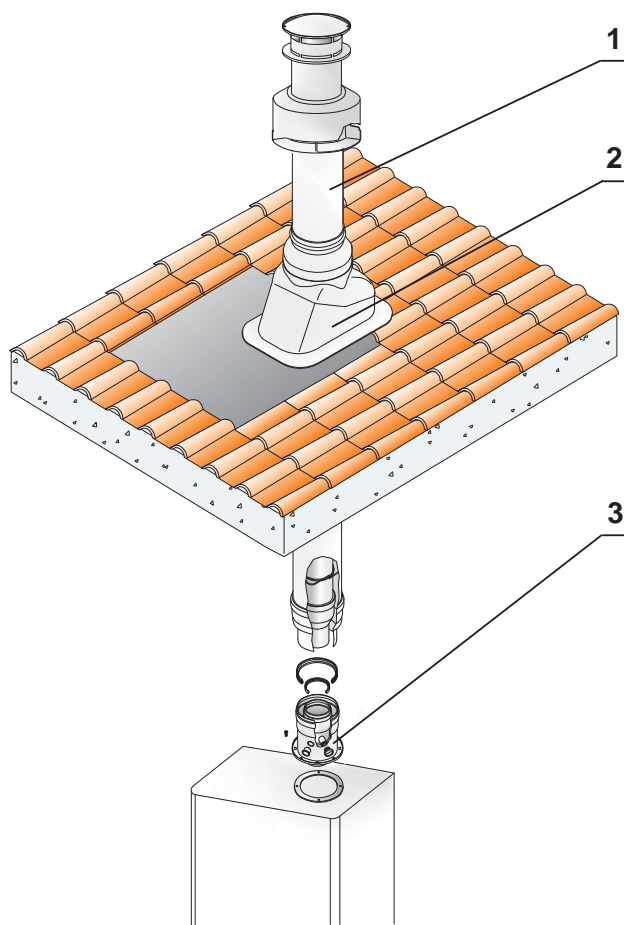
 $\varnothing$  60/100 $\varnothing$  80/125 $\varnothing$  80 $\varnothing$  100

Příslušenství

Kominy

# Odkouření ø 60/100

## Příklad instalace



REG-8390 Sada základní ø 60/100 PP - stěnou fasády

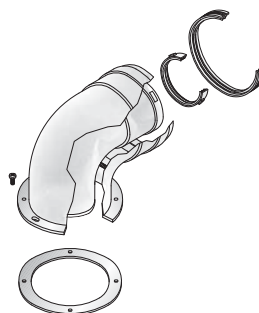
Kód 8390

Cena 1 120 Kč

### Obsah sady

1 - 4677 Trubka ø 60/100 do zdi - PP/plech -  
A2008004 koncovka plast

2 - 6384 Koleno ø 60/100, 90° s přírubou, PP/AL  
A2002025



REG-8385 Sada základní ø 60/100 PP

Kód 8385

Cena 2 584 Kč

### Obsah sady

1 - 4665 Komínek ø 60/100 PP  
A5023034

2 - 8014 Průchodka střechou šikmá plech-hliník  
A5025036

3 - 4673 Příruba ø 60/100 s odběry - PP/AL  
A2002007

REG-8391 Sada základní ø 60/100 PP - stěnou fasády,  
koleno s odběry

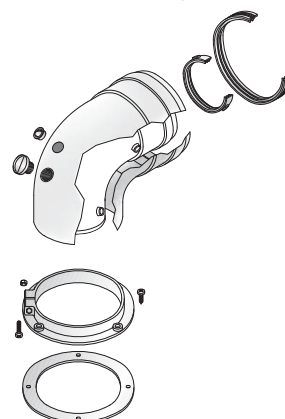
Kód 8391

Cena 1 153 Kč

### Obsah sady

1 - 4677 Trubka ø 60/100 do zdi - PP/plech -  
A2008004 koncovka plast

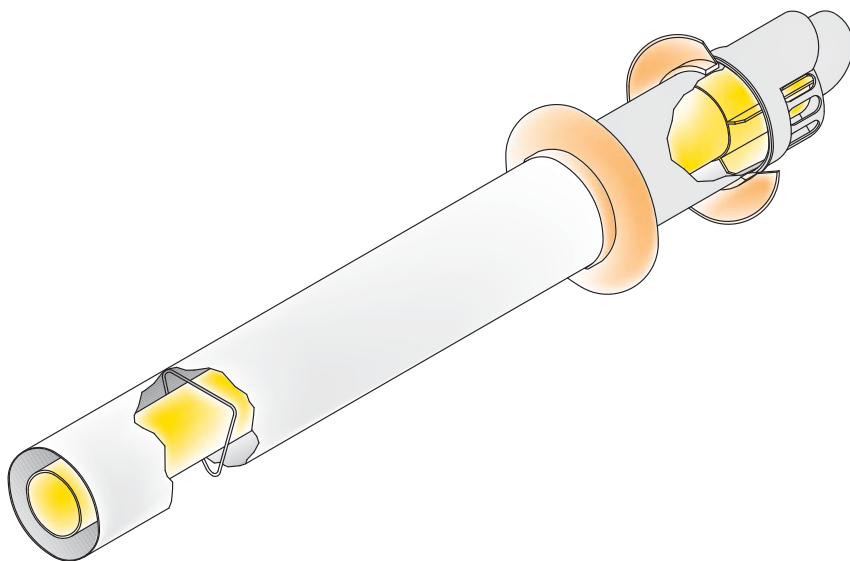
2 - 7216 Koleno ø 60/100, 90° s přírubou, PP,  
A2008021 otočné, odběry PP/AL



A2008004 Trubka ø 60/100 do zdi - koncovka plast - PP/plech

Kód 4677

Cena 645 Kč



A2002045 Prodloužení ø 60/100, l= 500, PP/AL

Kód 6139

Cena 406 Kč

A2008000 Prodloužení ø 60/100, l= 250, PP/plech

Kód 9595

Cena 310 Kč

A2008001 Prodloužení ø 60/100, l= 500, PP/plech

Kód 9596

Cena 385 Kč

A2008002 Prodloužení ø 60/100, l= 1000, PP/plech

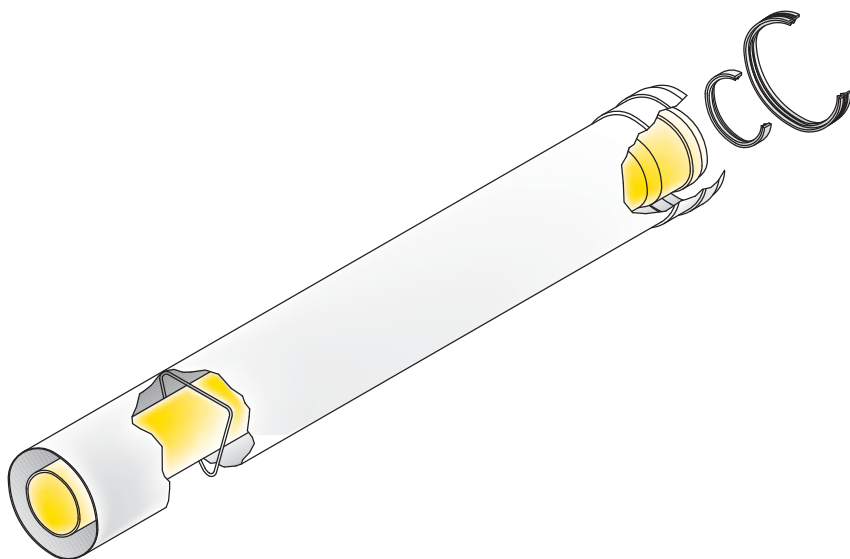
Kód 9597

Cena 449 Kč

A2008079 Prodloužení ø 60/100, l= 2000, PP/plech

Kód 8514

Cena 990 Kč



ø 60/100

ø 80/125

ø 60

ø 80

ø 100

Kaskády ø 160

Příslušenství

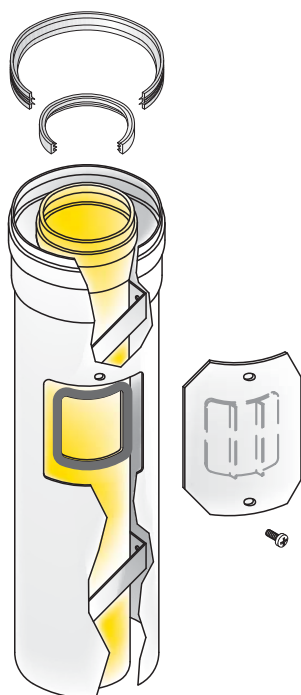
Komíny

Montáž

Odkouření  $\varnothing$  60/100A2002062 Vsuvka  $\varnothing$  60/100 s inspekčním otvorem, PP

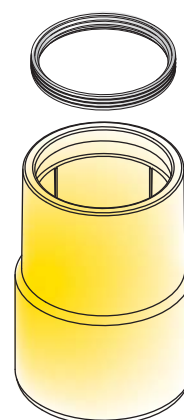
Kód 7653

Cena 998 Kč

BB011084 Redukce  $\varnothing$  80/60 M/F PP

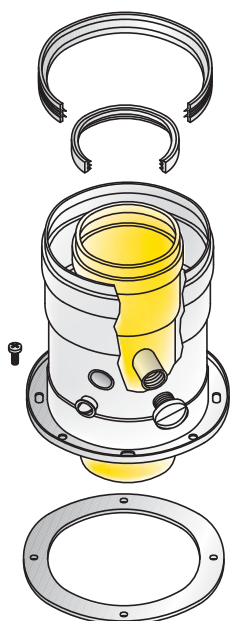
Kód 7470

Cena 164 Kč

A2002007 Příruba  $\varnothing$  60/100 s odběry - PP/AL

Kód 4673

Cena 474 Kč

A2002091 Vsuvka  $\varnothing$  60/100 - 60/100 do kotle s odběry - PP

Kód 7807

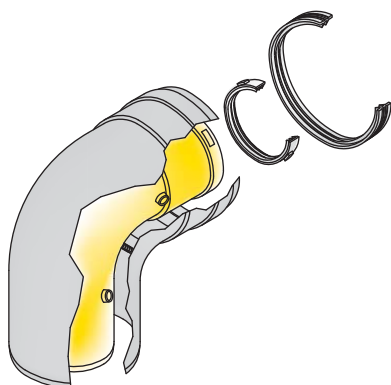
Cena 430 Kč



A2008008 Koleno ø 60/100, 90°, PP

Kód 6653

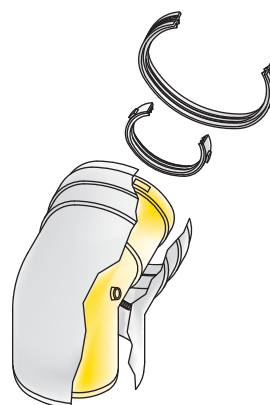
Cena 385 Kč



A2002057 Koleno ø 60/100, 45° lité, PP/AL

Kód 6140

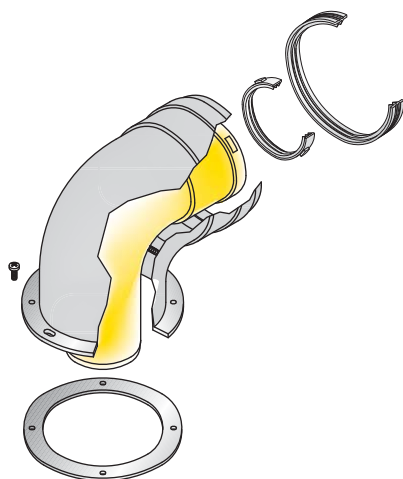
Cena 390 Kč



A2002025 Koleno ø 60/100, 90° s přírubou, lité, PP/AL

Kód 6384

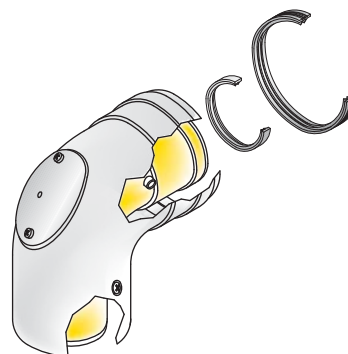
Cena 475 Kč



A2008018 Koleno ø 60/100, 90°, inspekční otvor, PP

Kód 7654

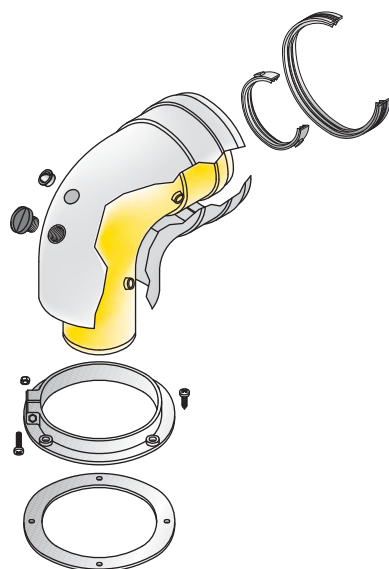
Cena 1 485 Kč



A2008021 Koleno ø 60/100, 90° s přírubou, otočné, odběry, PP

Kód 7216

Cena 508 Kč



ø 60/100

ø 80/125

ø 60

ø 80

ø 100

Kaskády ø 160

Příslušenství

Komíny

Montáž

Odkouření  $\varnothing$  80/125

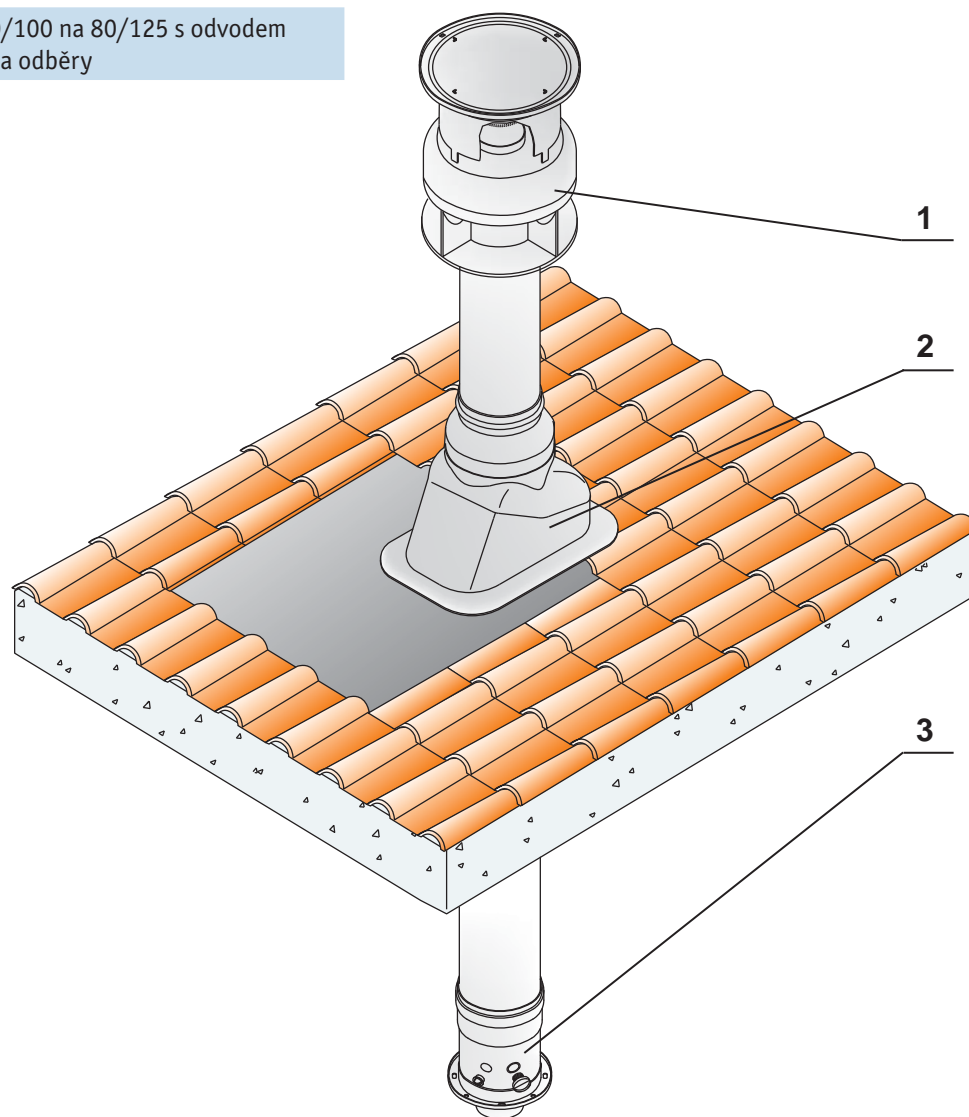
## Příklad instalace

## Příklad

Cena 3 307 Kč

## Obsah sady

1 - 175 A5021001	Komínek $\varnothing$ 80/125
2 - 8014 A5025002	Průchodka střechou šikmá - Al. plech
3 - 6006 A2005006	Příruba $\varnothing$ 60/100 na 80/125 s odvodem kondenzátu a odběry

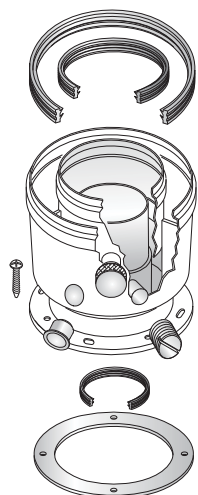




Odkouření  $\varnothing$  80/125A2005006 Příruba  $\varnothing$  60/100 na 80/125 s odvodem kondenzátu a odběry

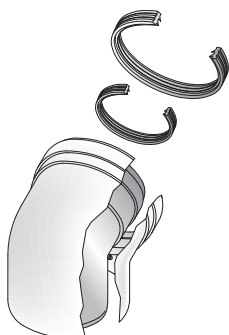
Kód 6006

Cena 1 094 Kč

A2005019 Koleno  $\varnothing$  80/125, 45° lité

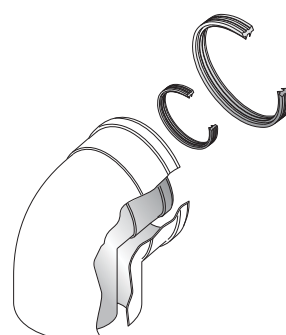
Kód 6007

Cena 986 Kč

A2005018 Koleno  $\varnothing$  80/125, 90° lité

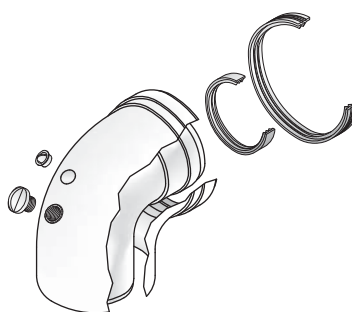
Kód 5583

Cena 760 Kč

A2005030 Koleno  $\varnothing$  80/125, 90° lité s odběry

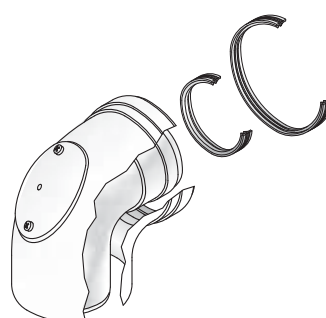
Kód 7646

Cena 1 310 Kč

A2005120 Koleno  $\varnothing$  80/125, 90° lité, kontrolní otvor

Kód 8432

Cena 1 675 Kč

 $\varnothing$  60/100 $\varnothing$  80/125 $\varnothing$  80 $\varnothing$  100

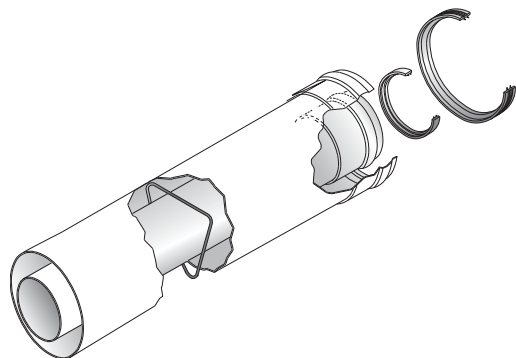
Příslušenství

Kominy

Odkouření  $\varnothing$  80/125A2009017 Prodloužení  $\varnothing$  80/125, l=500, plech/Al

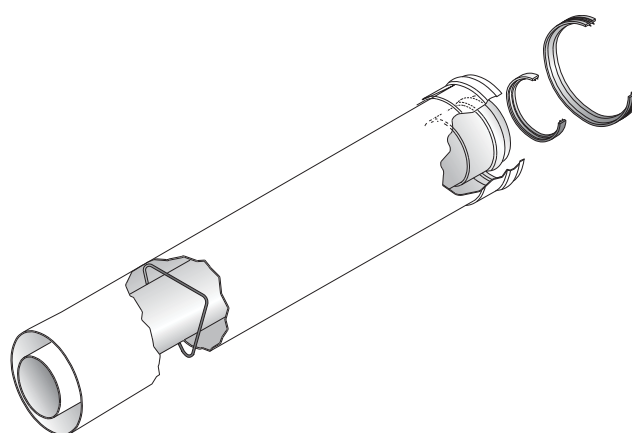
Kód 7002

Cena 650 Kč

A2009018 Prodloužení  $\varnothing$  80/125, l=1000, plech/Al

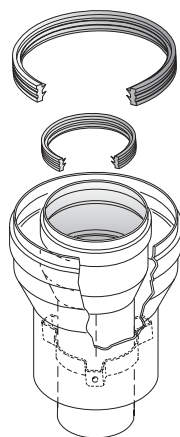
Kód 1698

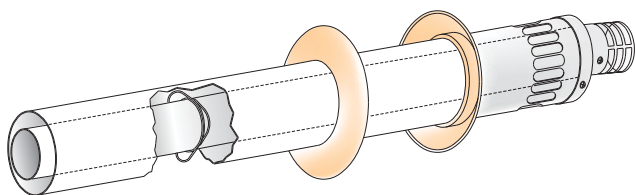
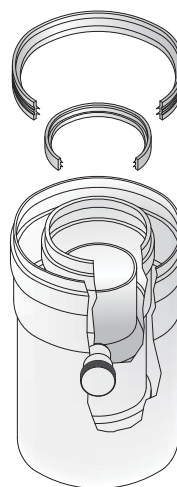
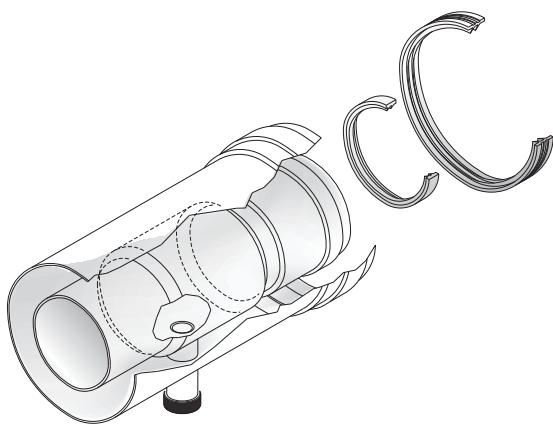
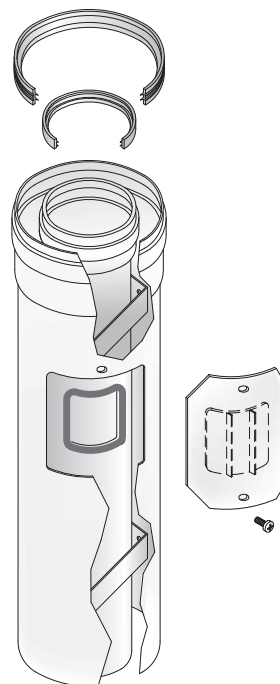
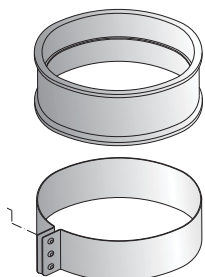
Cena 890 Kč

A2005037 Redukce  $\varnothing$  80/125 - 60/100, F-M, obě Al

Kód 6009

Cena 512 Kč

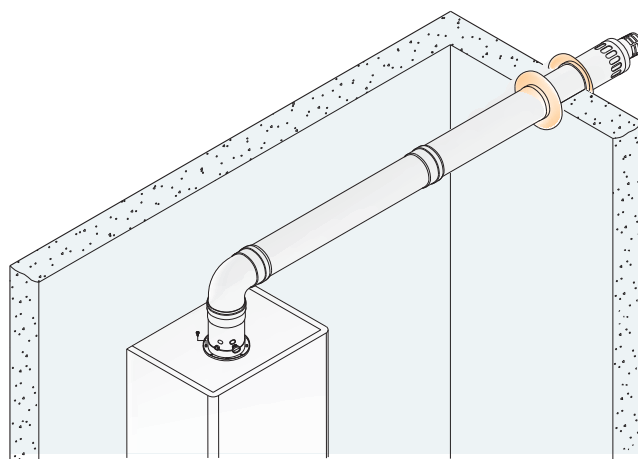


Odkouření  $\varnothing$  80/125A2005005 Trubka  $\varnothing$  80/125 do zdi s koncovkou nerezKód 5585  
Cena 1 359 KčA2005098 Vsuvka  $\varnothing$  80/125 pro odvod kondenz. svislá, M-FKód 6010  
Cena 1 148 KčA2005035 Vsuvka  $\varnothing$  80/125 pro odvod kondenz. vodorovná, M-FKód 6008  
Cena 803 KčA2005149 Vsuvka  $\varnothing$  80/125 s kontrolním otvorem, l=336 mmKód 8434  
Cena 1 995 KčA2018010 Spona s manžetou  $\varnothing$  125/125Kód 995  
Cena 116 Kč $\varnothing$  60/100 $\varnothing$  80/125 $\varnothing$  80 $\varnothing$  100

Příslušenství

Kominy

### Příklad instalace



REG-8386 Sada základní ø 80/125 PP

Kód 8386

Cena 3 487 Kč

#### Obsah sady

1 - 6433 Komínek ø 80/125 - PP

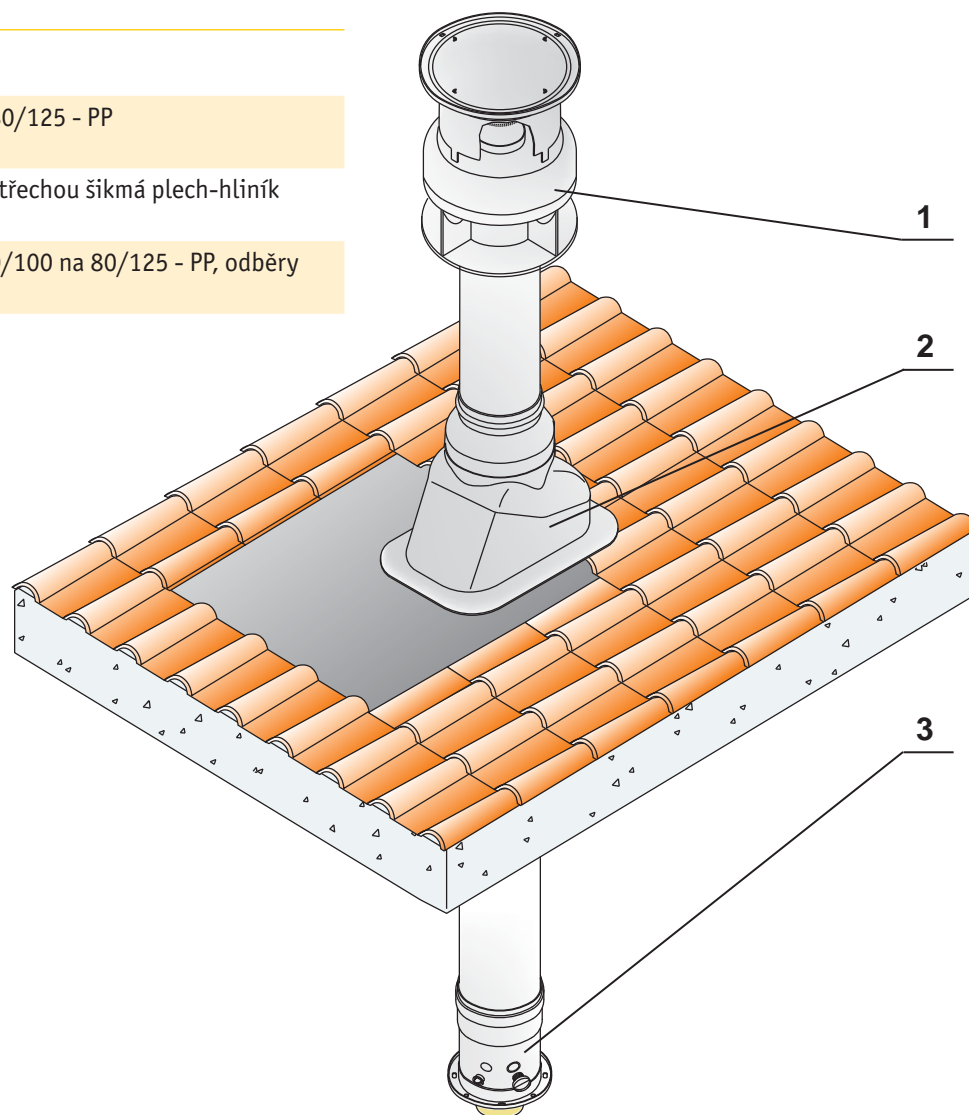
A5023035

2 - 8014 Průchodka střešnou šikmá plech-hliník

A5025036

3 - 4678 Příruba ø 60/100 na 80/125 - PP, odběry

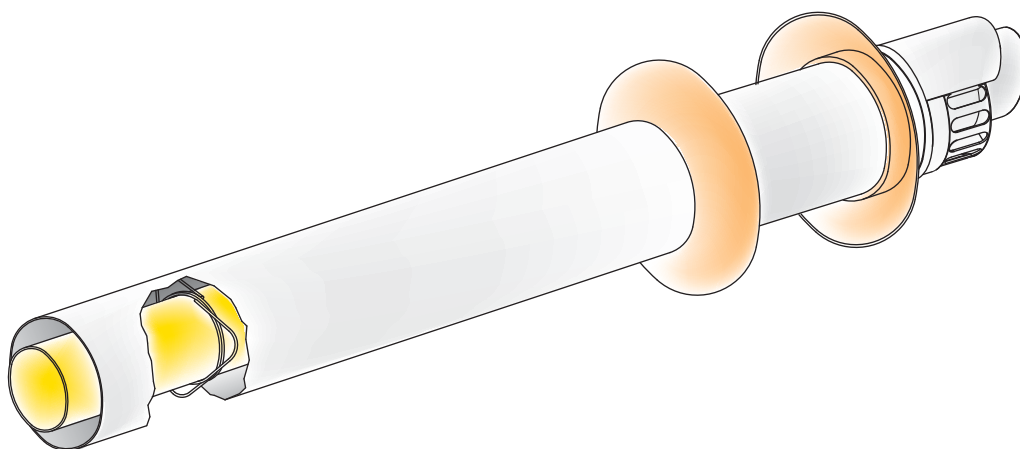
A2006010



Odkouření  $\varnothing$  80/125A2010012 Trubka  $\varnothing$  80/125 do zdi s konc. plast - PP/plech

Kód 7003

Cena 1 124 Kč

A2010009 Prodloužení  $\varnothing$  80/125, l= 250, PP/plech

Kód 9598

Cena 449 Kč

A2010001 Prodloužení  $\varnothing$  80/125, l= 500, PP/plech

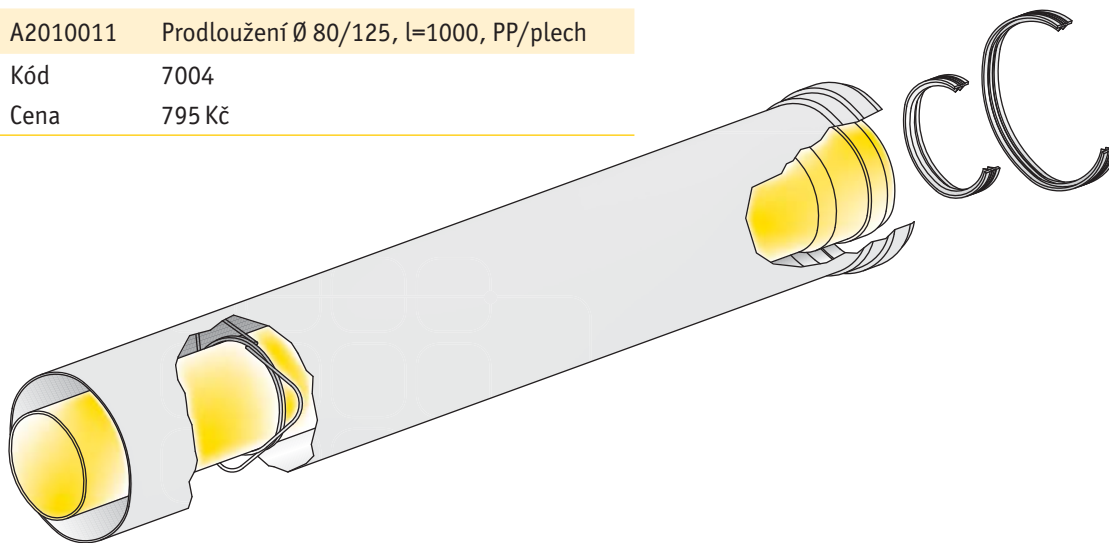
Kód 4675

Cena 502 Kč

A2010011 Prodloužení  $\varnothing$  80/125, l=1000, PP/plech

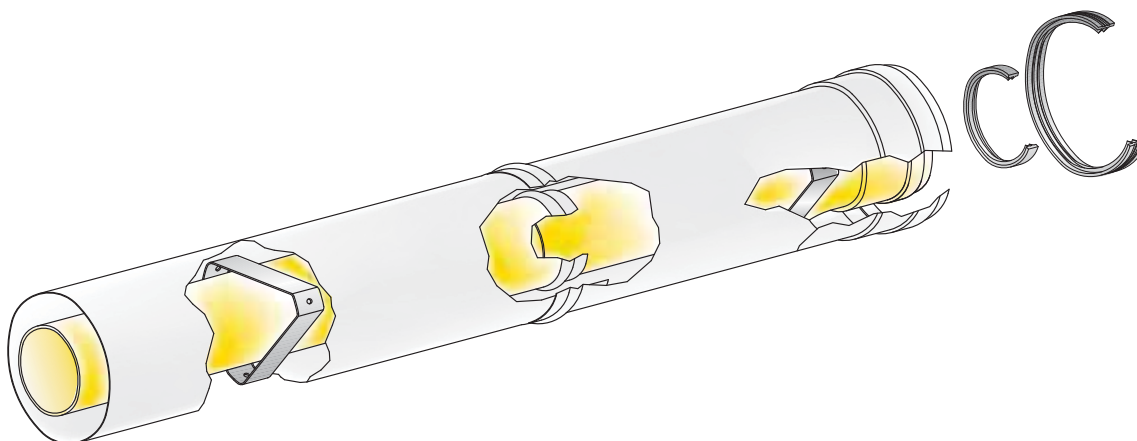
Kód 7004

Cena 795 Kč

A2010024 Prodloužení  $\varnothing$  80/125, l= 2000, PP/plech

Kód 8513

Cena 1 260 Kč

 $\varnothing$  60/100 $\varnothing$  80/125 $\varnothing$  60 $\varnothing$  80 $\varnothing$  100Kaskády  $\varnothing$  160

Příslušenství

Komíny

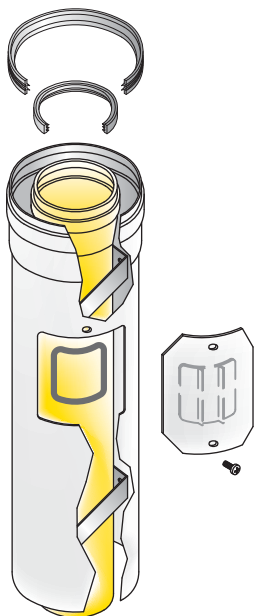
Montáž

Odkouření  $\varnothing$  80/125

A2006038 Vsuška  $\varnothing$  80/125 s inspekčním otvorem,  
PP, M-F

Kód 7647

Cena 1 690 Kč



A2006010 Příruba  $\varnothing$  60/100 na 80/125 - PP s odběry

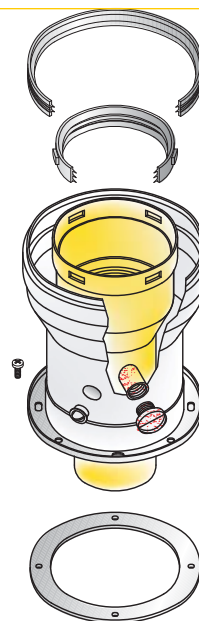
Kód 4678

Cena 761 Kč

A2006025 Příruba  $\varnothing$  80/105 na 80/125 - PP s odběry-  
-Th

Kód 7468

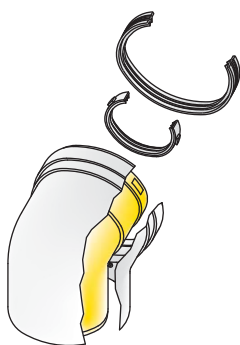
Cena 872 Kč



A2006018 Koleno  $\varnothing$  80/125, 45° lité - PP

Kód 6432

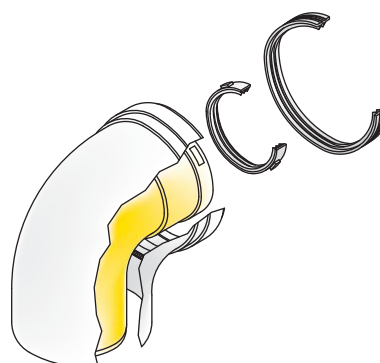
Cena 595 Kč



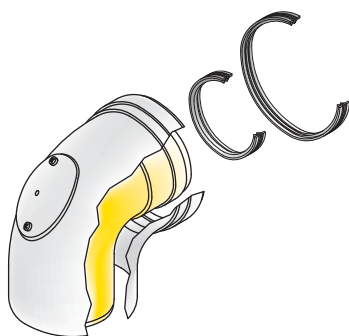
A2006017 Koleno  $\varnothing$  80/125, 90° lité - PP

Kód 4676

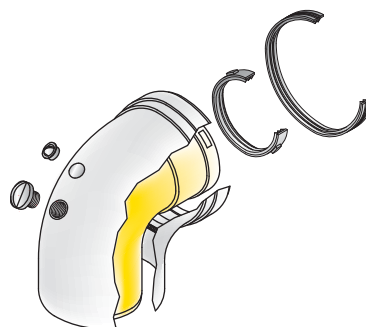
Cena 645 Kč



A2006048	Koleno ø 80/125, 90° lité s inspekčním otvorem, PP
Kód	7648
Cena	1 860 Kč



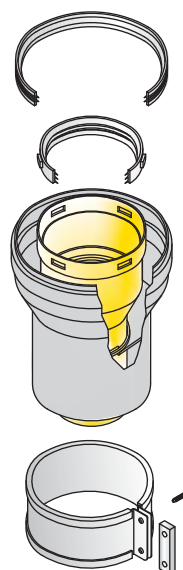
A2006050	Koleno ø 80/125, 90° lité s odběry, PP
Kód	7649
Cena	990 Kč



A2006069	Vsuvka ø 60/100 - 80/125 do kotle s odběry - PP
Kód	7806
Cena	540 Kč



A2006070	Vsuvka ø 60/100 - 80/125 do kotle + manžeta - PP
Kód	7808
Cena	570 Kč



ø 60/100

ø 80/125

ø 60

ø 80

ø 100

Kaskády ø 160

Příslušenství

Komíny

Montáž

Odkouření  $\varnothing$  60BB004025 Koleno  $\varnothing$  60, 45° PP

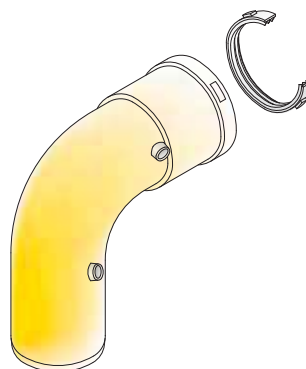
Kód 8816

Cena 125 Kč

BB004024 Koleno  $\varnothing$  60, 90° PP

Kód 8815

Cena 125 Kč

BB004039 Prodloužení  $\varnothing$  60, l= 500 mm, PP

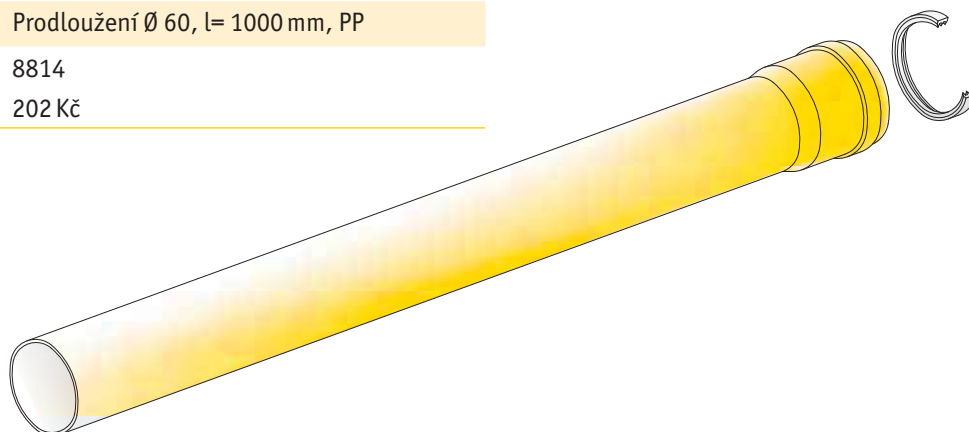
Kód 8813

Cena 139 Kč

BB004037 Prodloužení  $\varnothing$  60, l= 1000 mm, PP

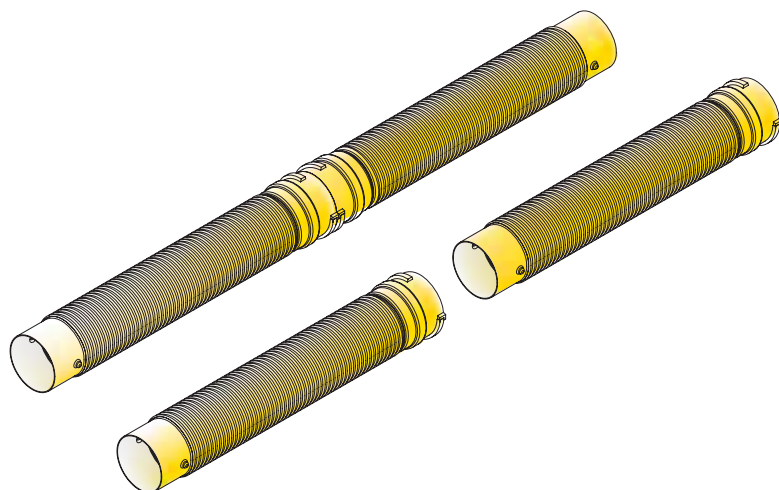
Kód 8814

Cena 202 Kč

BB004071 Prodloužení  $\varnothing$  60, l= 20 m, ohebné, PP (dělitelné po 0,5 m)

Kód 8812

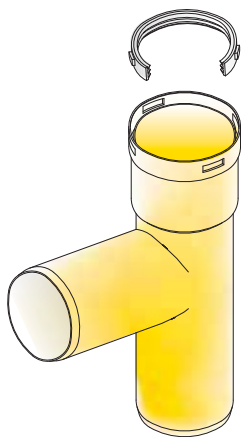
Cena 4 790 Kč





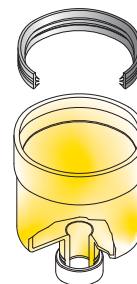
BB004007 T kus ø 60, PP, do komína, M-M-F

Kód 8807  
Cena 195 Kč



BB004010 Víčko ø 60 pro T-kus kód 8807 pro odvod kondenzátu

Kód 8811  
Cena 161 Kč



BB011012 Redukce ø 60/80, M/F l=134 mm, PP

Kód 7943  
Cena 128 Kč



ø 60/100

ø 80/125

ø 60

ø 80

ø 100

Kaskády ø 160

Příslušenství

Komíny

Montáž

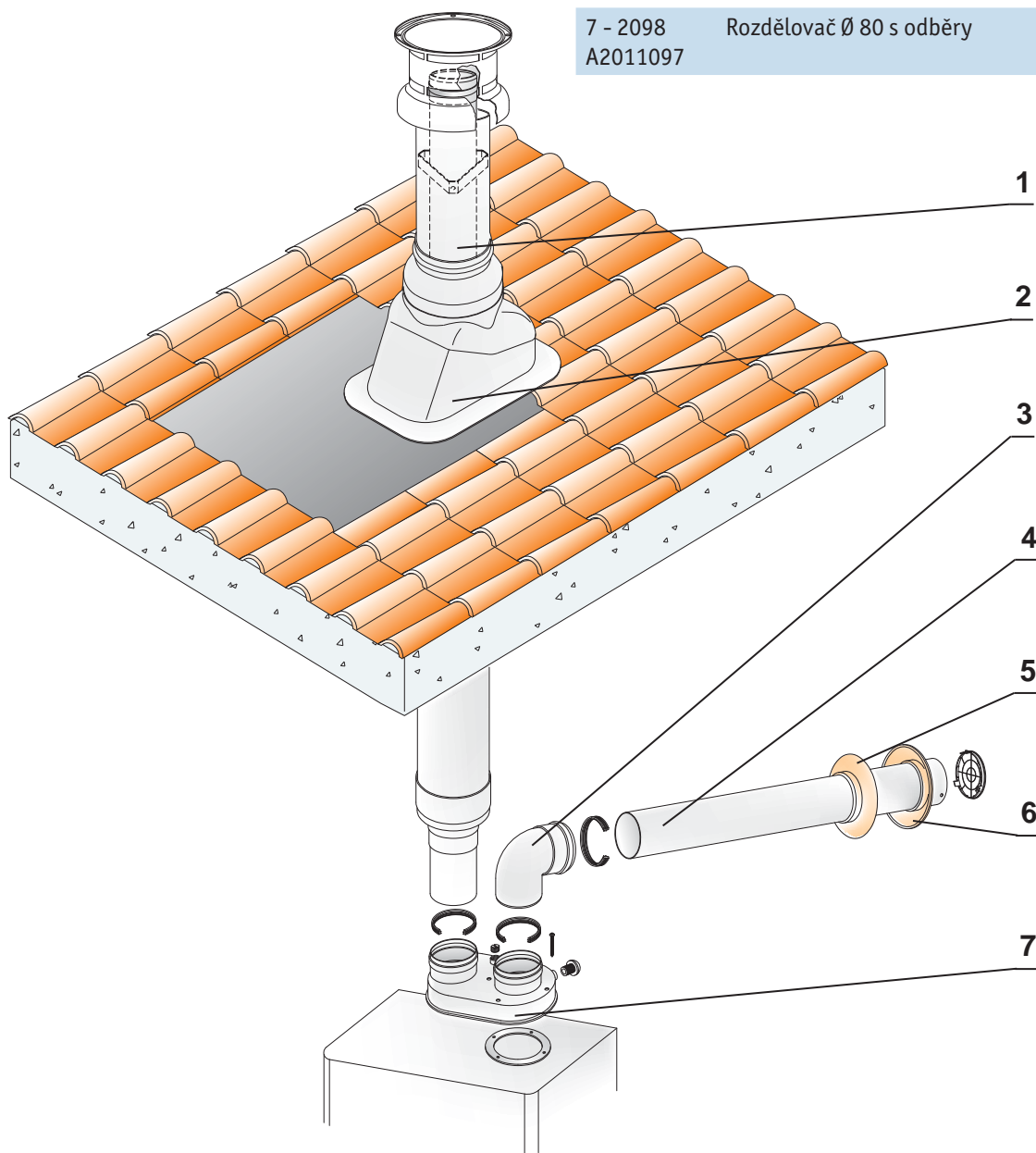
Odkouření  $\varnothing$  80

## Příklad instalace

<b>Příklad</b>	
Cena	3 801 Kč

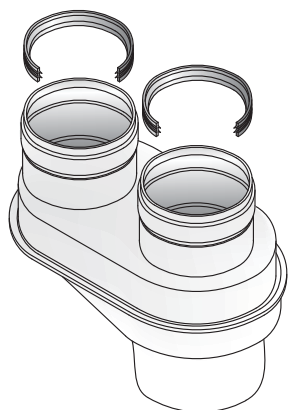
## Obsah sady

1 - 1303 A5021003	Komínek $\varnothing$ 80 - pro výfuk
2 - 8014 A5205036	Průchodka střechou šikmá plech-hliník
3 - 2096 A2011122	Koleno $\varnothing$ 80, 90° lité
4 - 2101 A2011012	Trubka $\varnothing$ 80, l=1000 sací
5 - 1020 A1011403	Průchodka vnitřní
6 - 1021 A1011408	Průchodka vnější
7 - 2098 A2011097	Rozdělovač $\varnothing$ 80 s odběry



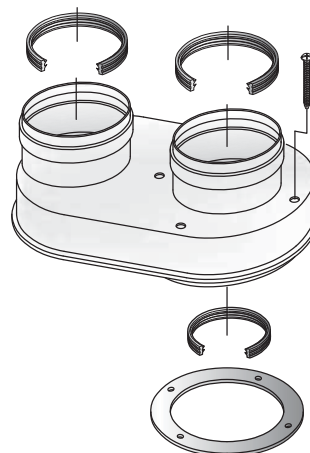
**A2011834** Rozdělovač ø 80 (na manžetu),  
připojení 60/100 - bez manžety

Kód 7764  
Cena 645 Kč



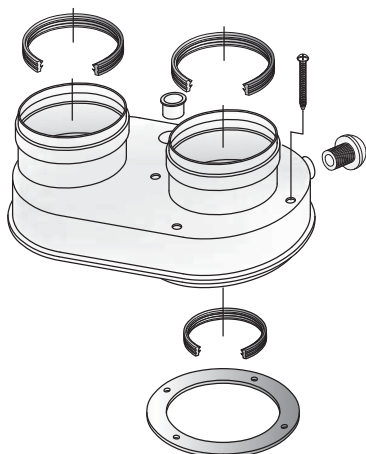
**A2011096** Rozdělovač ø 80 (na šrouby)

Kód 2097  
Cena 424 Kč



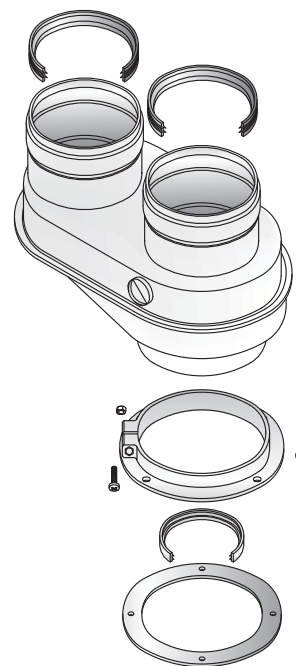
**A2011097** Rozdělovač ø 80 s odběry (na šrouby)

Kód 2098  
Cena 566 Kč



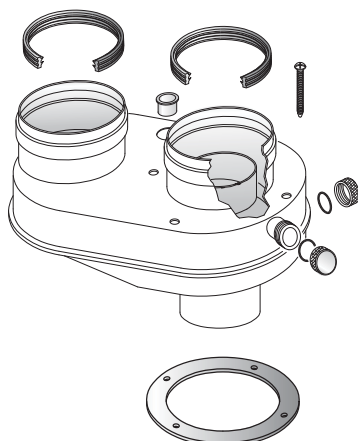
**A2011594** Rozdělovač ø 80 s odběry - DAGAS  
- zvětšená otočná příruba

Kód 7474  
Cena 1 153 Kč



**A2011188** Rozdělovač ø 80 s odběry a odvodem  
kondenzátu

Kód 2985  
Cena 946 Kč



ø 60/100

ø 80/125

ø 80

ø 100

Příslušenství

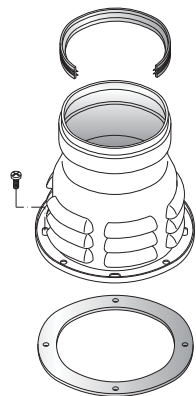
Komíny

## Odkouření ø 80

A2001108 Příruba ø 60/100-80 - pro sání z místnosti

Kód 4679

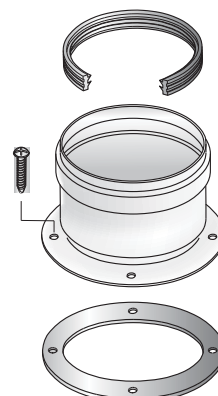
Cena 507 Kč



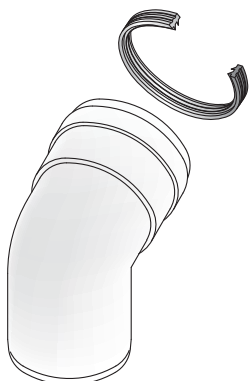
A2011196 Příruba ø 80 ke kotli - sání

Kód 1056

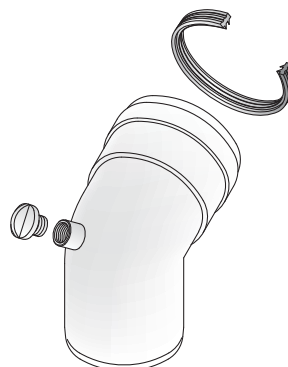
Cena 222 Kč



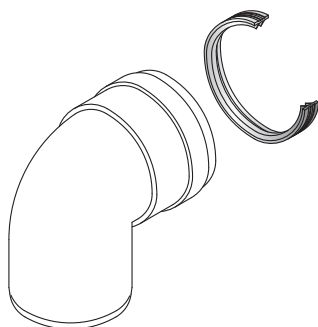
A2011131	Koleno ø 80, 45° lité
Kód	2095
Cena	212 Kč



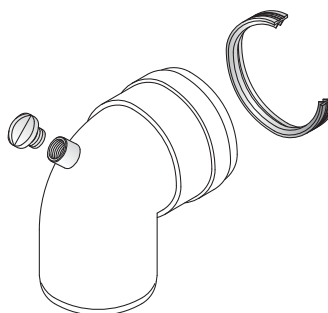
A2011656	Koleno ø 80, 45° lité s odběrem
Kód	7303
Cena	286 Kč



A2011122	Koleno ø 80, 90° lité
Kód	2096
Cena	215 Kč



A2011657	Koleno ø 80, 90° lité s odběrem
Kód	7304
Cena	289 Kč



A2011684	Koleno ø 80, 90°, kontrolní otvor
Kód	2009
Cena	1 068 Kč



A2011314	Redukce ø 57/80 F/F
Kód	7370
Cena	280 Kč



ø 60/100

ø 80/125

ø 80

ø 100

Příslušenství

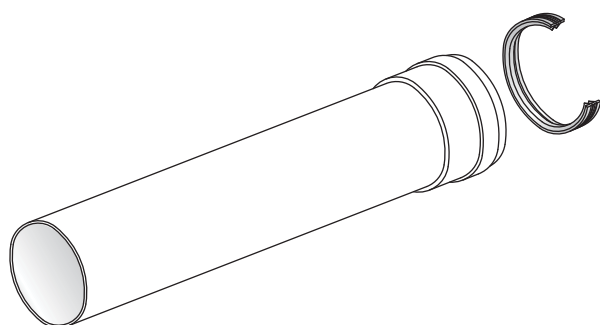
Komíny

Odkouření  $\varnothing$  80

A2011030	Prodloužení $\varnothing$ 80, l=250 mm
Kód	9599
Cena	179 Kč

A2011017	Prodloužení $\varnothing$ 80, l=500 mm
Kód	1991
Cena	250 Kč

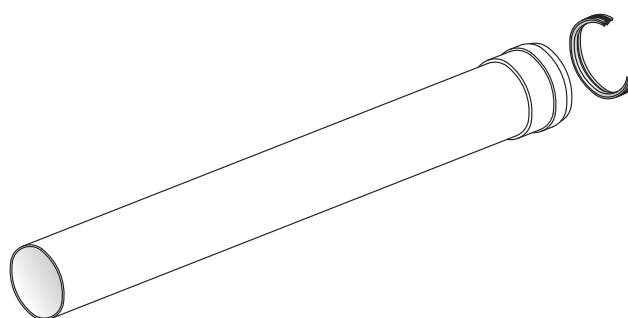
A2011038	Prodloužení $\varnothing$ 80, l=500, tl. 1.5
Kód	4120
Cena	303 Kč



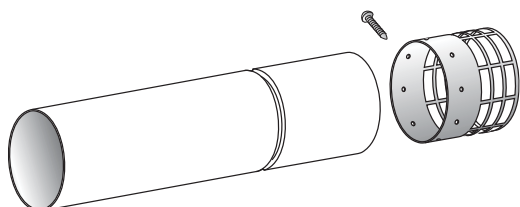
A2011004	Prodloužení $\varnothing$ 80, l=1000 mm
Kód	1990
Cena	373 Kč

A2011039	Prodloužení $\varnothing$ 80, l=1000, tl. 1.5
Kód	4119
Cena	472 Kč

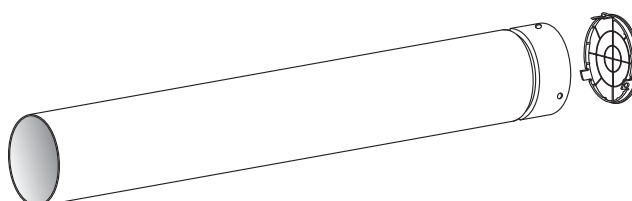
A2011120	Prodloužení $\varnothing$ 80, l=2000
Kód	8784
Cena	645 Kč



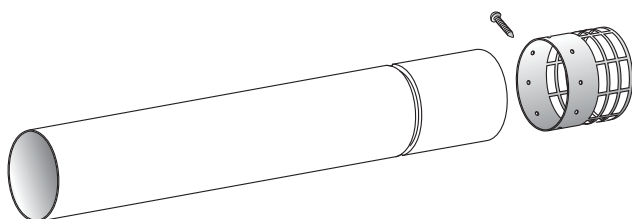
A2011026	Trubka $\varnothing$ 80, l=500 výdušná
Kód	2099
Cena	364 Kč



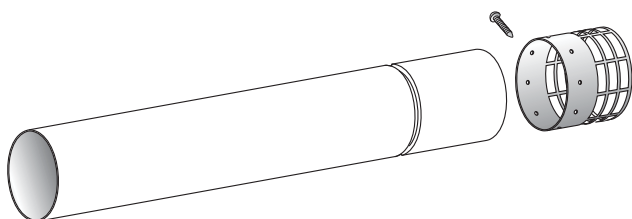
A2011012	Trubka $\varnothing$ 80, l=1000 sací
Kód	2101
Cena	445 Kč



A2011008	Trubka $\varnothing$ 80, l=1000 výdušná
Kód	2100
Cena	543 Kč



A2011526	Trubka $\varnothing$ 80, l=1000 výdušná, tl. 1,5 mm
Kód	4118
Cena	621 Kč

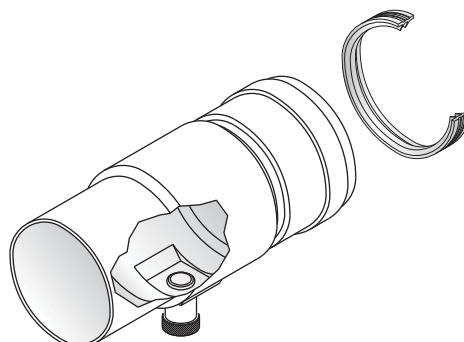


## Odkouření Ø 80

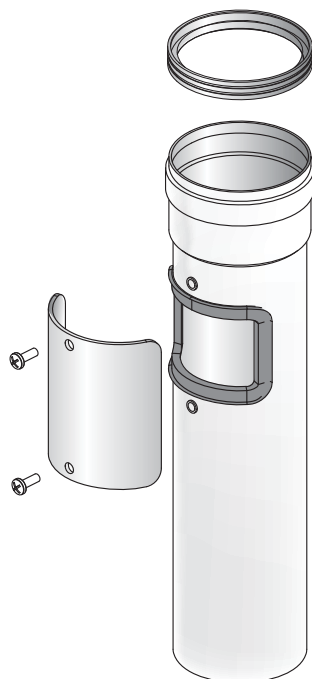
A2011082 Vsuvka Ø 80 pro odvod kondenzátu svislá

Kód 3691  
Cena 573 Kč

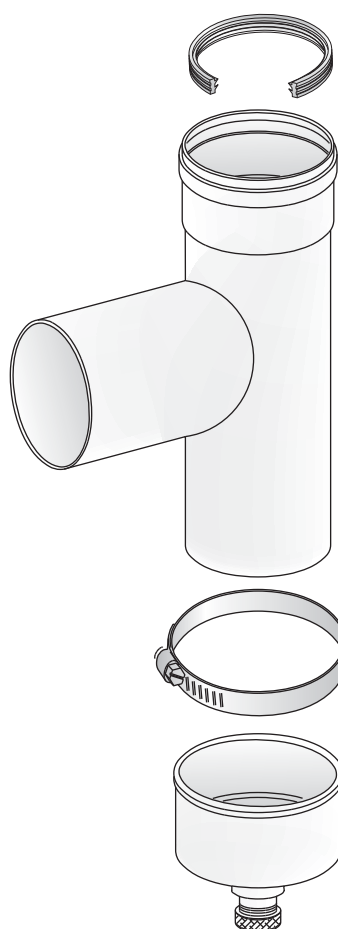
A2011198 Vsuvka Ø 80 pro odvod kondenzátu vodorovná

Kód 2197  
Cena 410 Kč

A2011666 Vsuvka Ø 80 s kontrolní otvorem, l=343,5

Kód 2008  
Cena 979 Kč

A2012053 T kus Ø 80 s odvodem kond. do komína

Kód 2191  
Cena 570 Kč

Ø 60/100

Ø 80/125

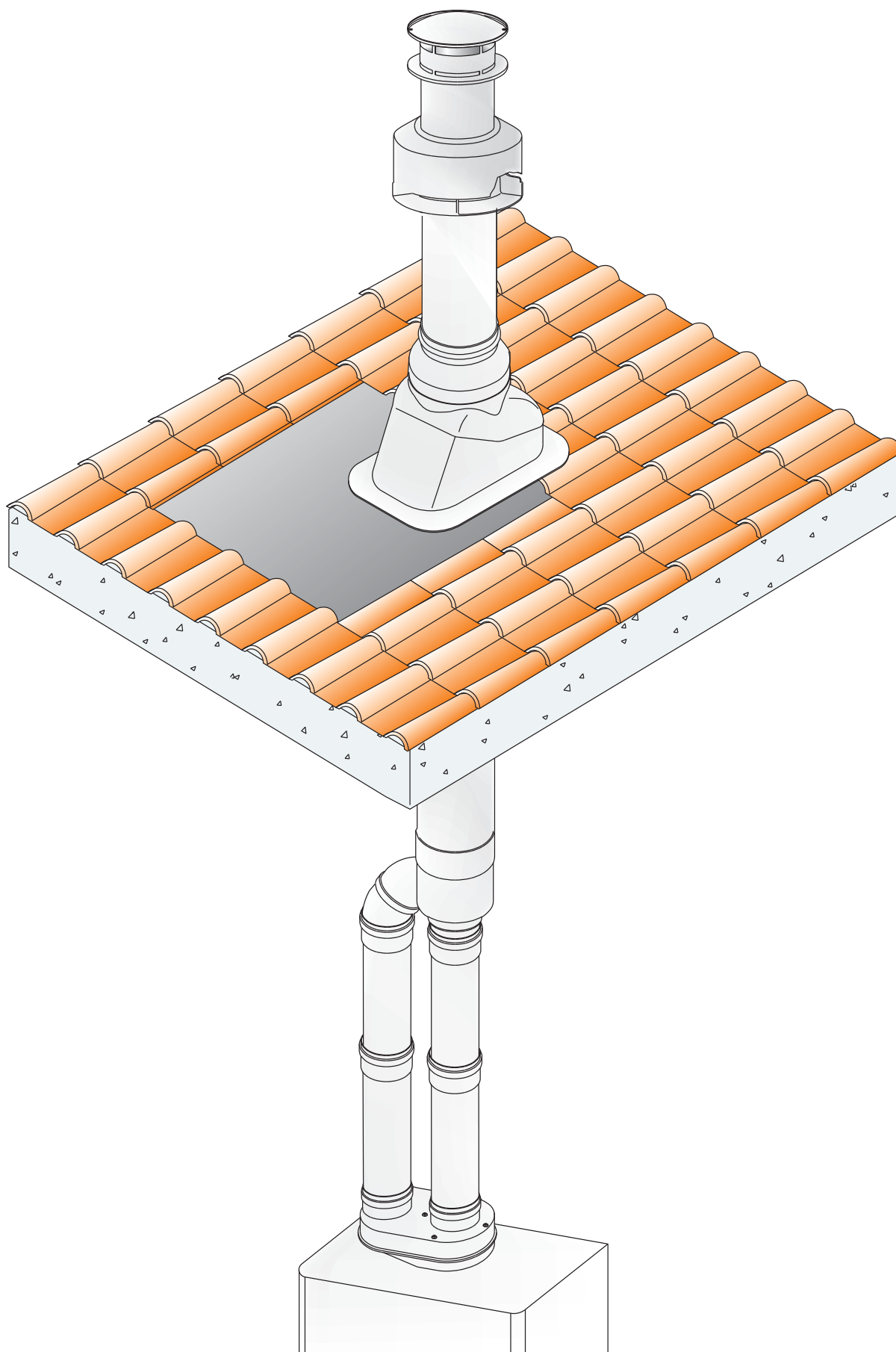
Ø 80

Ø 100

Příslušenství

Komíny

## Příklad instalace





## Příklad instalace

REG-8387 Sada základní Ø 2 × 80 PP

Kód 8387

Cena 4 073 Kč

### Obsah sady

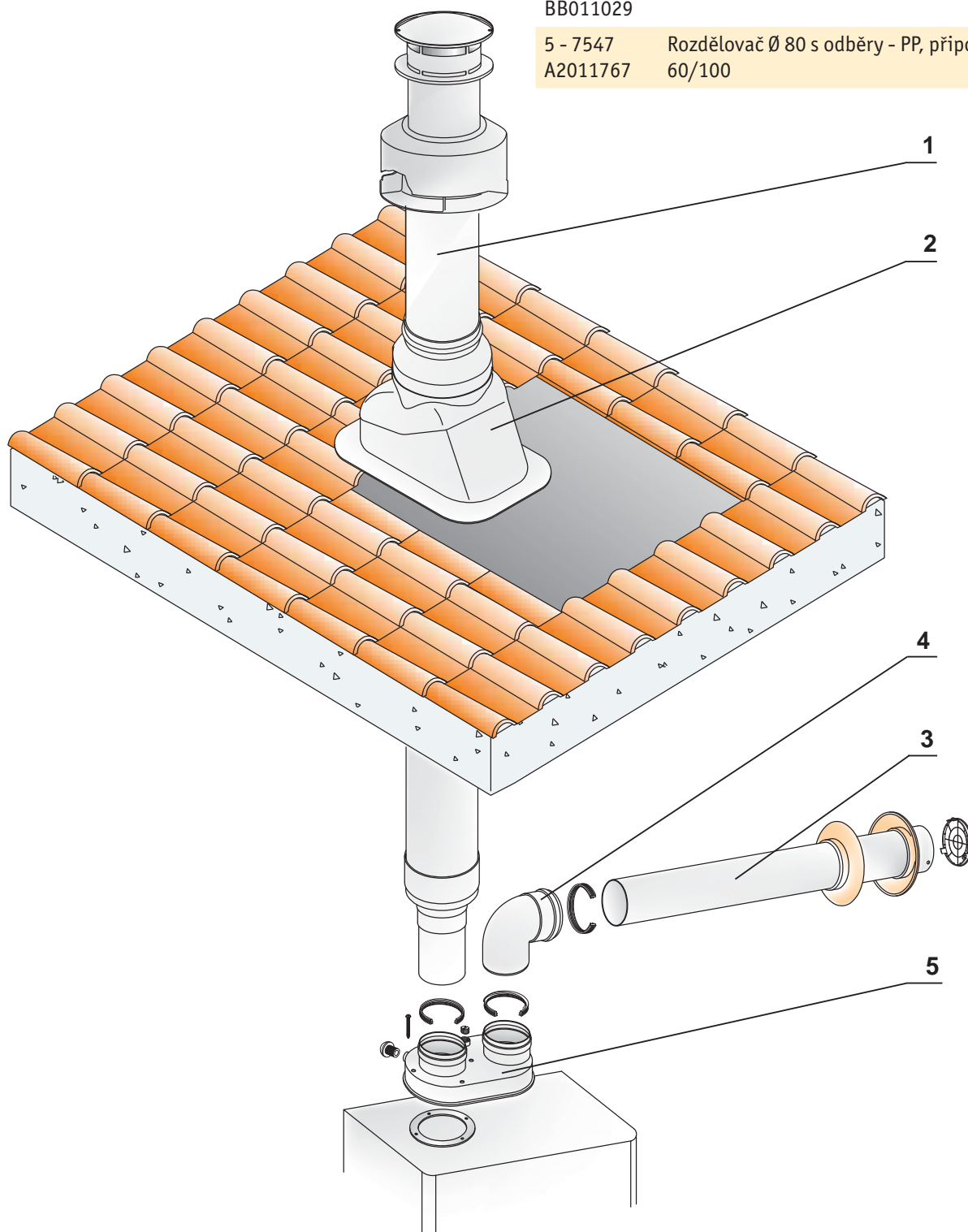
1 - 6145 Komínek Ø 80 - pro výfuk - PP  
A5023037

2 - 8014 Průchodka střechou šikmá plech-hliník  
A5025036

3 - 6435 Trubka Ø 80, l=1000 sací - PP  
BB011016

4 - 6143 Kleno Ø 80, 90° PP  
BB011029

5 - 7547 Rozdělovač Ø 80 s odběry - PP, připojení  
A2011767 60/100



Ø 60/100

Ø 80/125

Ø 60

Ø 80

Ø 100

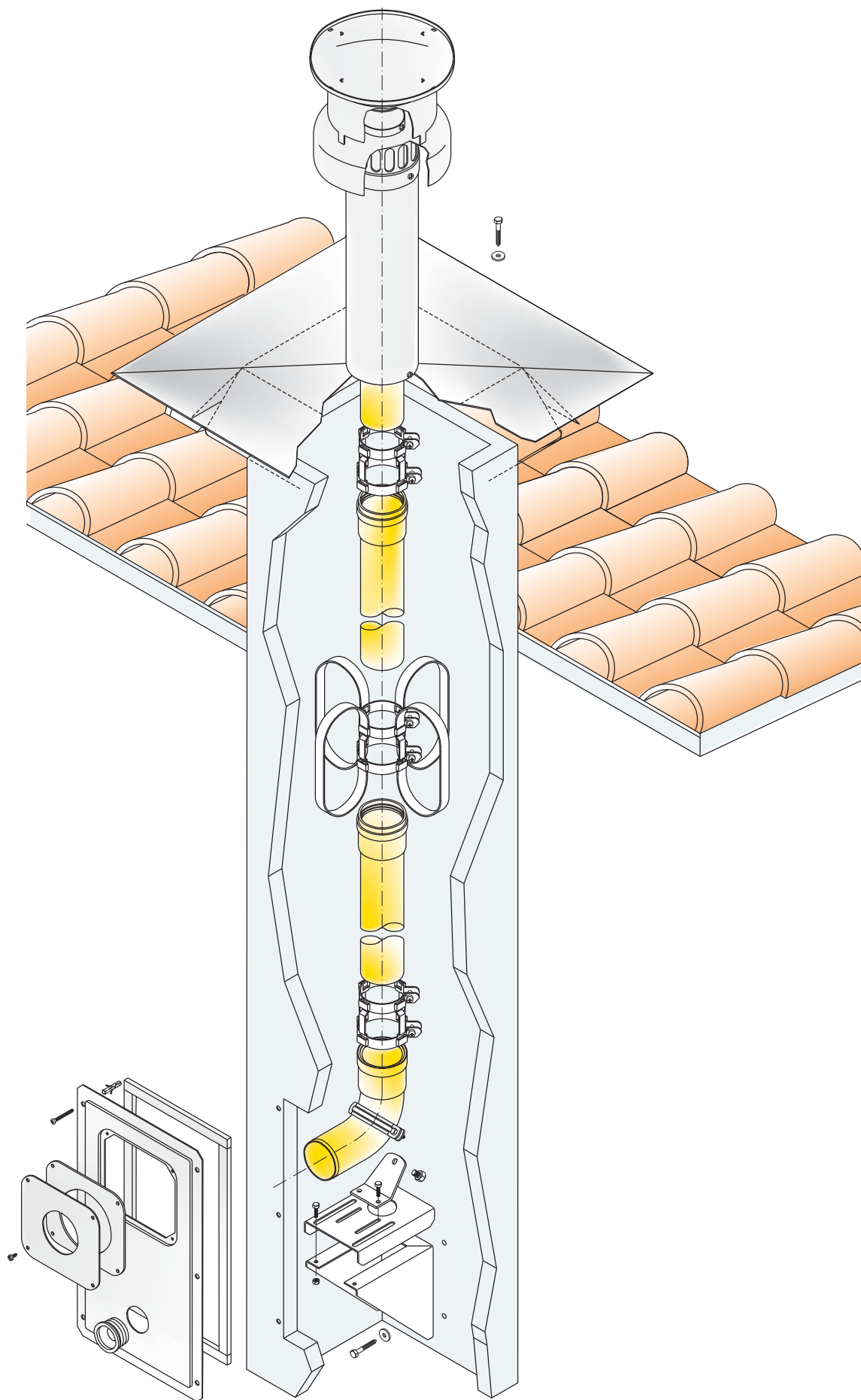
Kaskády Ø 160

Příslušenství

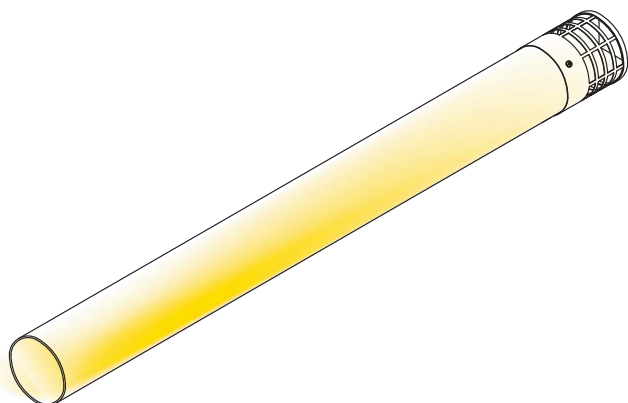
Komíny

Montáž

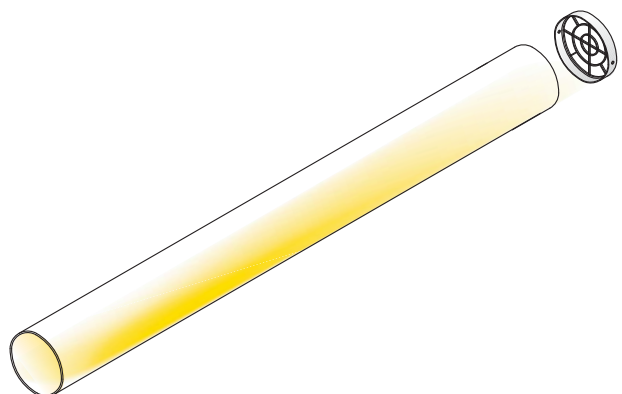
## Příklad instalace



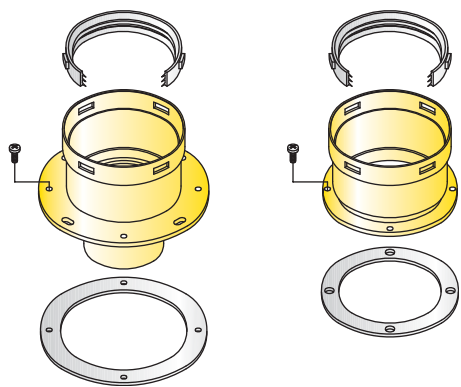
BB011017	Trubka ø 80, l=1000 výdušná - PP
Kód	6144
Cena	365 Kč



BB011016	Trubka ø 80, l=1000 sací - PP
Kód	6435
Cena	351 Kč



BB011053	Příruby ø 80 ke kotli (sání+výfuk) PP- sada
Kód	6383
Cena	383 Kč



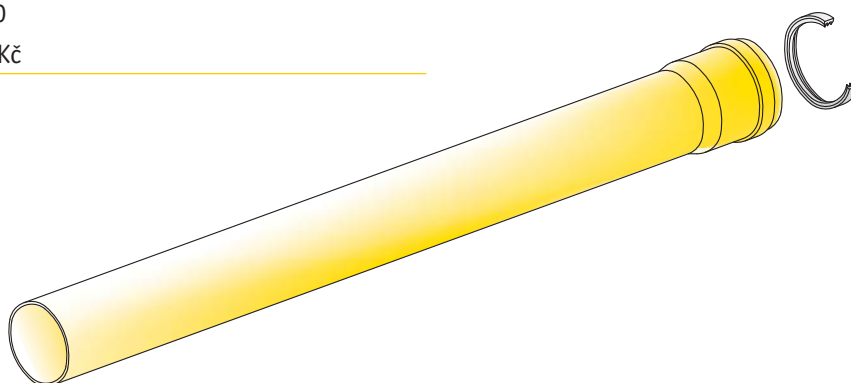
BB011061	Prodloužení ø 80, l=2000, PP
Kód	7885
Cena	369 Kč

BB011005	Prodloužení ø 80, l=500, PP
Kód	4666
Cena	156 Kč

BB011006	Prodloužení ø 80, l=1000, PP
Kód	6141
Cena	210 Kč

BB011136	Prodloužení ø 80, l=109, PP
Kód	7469
Cena	195 Kč

BB011004	Prodloužení ø 80, l=250, PP
Kód	9600
Cena	135 Kč



ø 60/100

ø 80/125

ø 60

ø 80

ø 100

Kaskády ø 160

Příslušenství

Komíny

Montáž

BB011116 Prodloužení ø 80, l=1500, ohebné, PP (dělitelné po 0,5m)

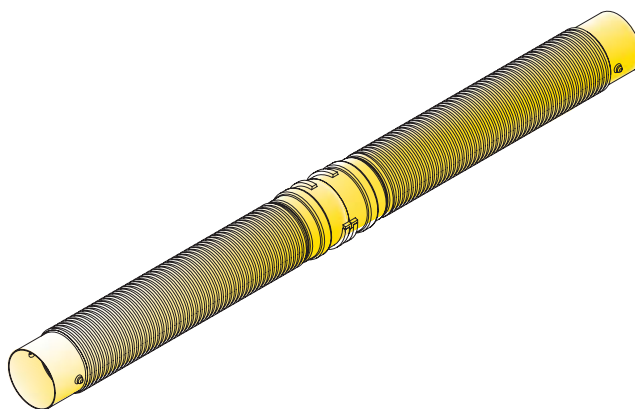
Kód 6874

Cena 445 Kč

BB011090 Prodloužení ø 80, l=20m, ohebné, PP (dělitelné po 0,5m)

Kód 7502

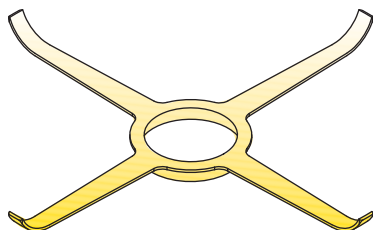
Cena 5 920 Kč



BN011091 Vystředovací díl ø 80, do komína - pouze pro ohebné PP trubky!

Kód 7419

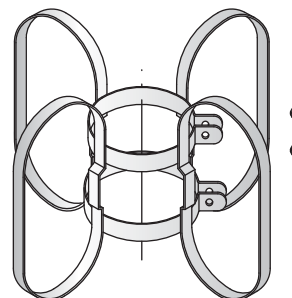
Cena 120 Kč



A1012005 Vystředovací díl ø 80, do komína - nerez

Kód 1961

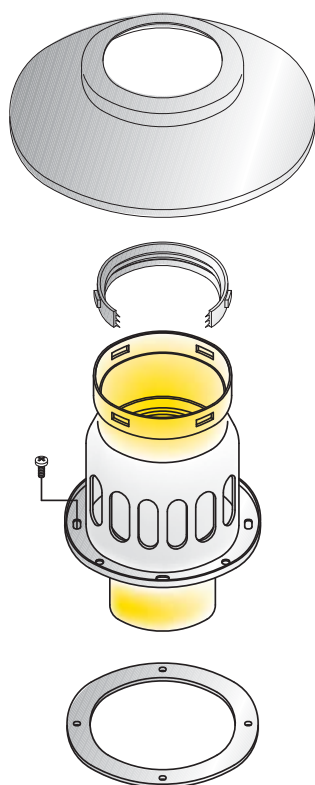
Cena 350 Kč



A2002044 Příruba ø 60/100-80 - PP - pro sání z místnosti

Kód 7471

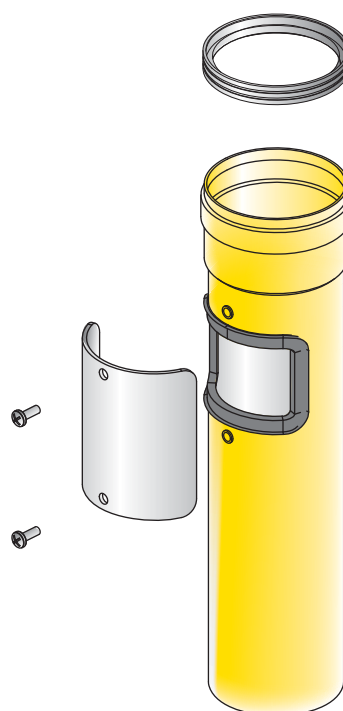
Cena 570 Kč



BB011092 Vsuška ø 80 s inspekčním otvorem, PP

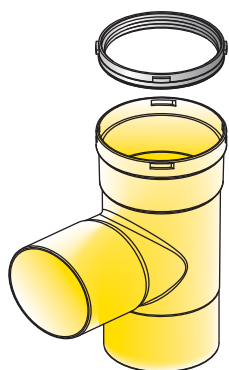
Kód 7650

Cena 795 Kč



BB011093 T-kus ø 80, PP, do komína, M-M-F

Kód 7424  
Cena 225 Kč



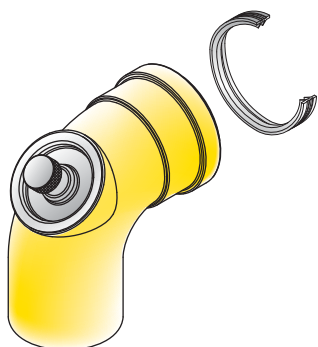
A1012064 Víčko ø 80 pro odvod kondenzátu pro T-kus kód 7424

Kód 7425  
Cena 285 Kč



BB011097 Koleno ø 80, 90°, inspekční otvor, PP

Kód 7651  
Cena 820 Kč



BB011060 Koleno ø 80, 90° s odběrem, PP

Kód 7652  
Cena 300 Kč



BB011029(65) Koleno ø 80, 90° PP

Kód 6143  
Cena 132 Kč



BB011030(64) Koleno ø 80, 45° PP

Kód 6142  
Cena 132 Kč



ø 60/100

ø 80/125

ø 60

ø 80

ø 100

Kaskády ø 160

Příslušenství

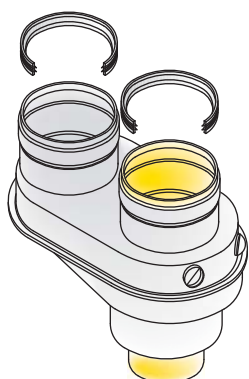
Komíny

Montáž

A2011600 Rozdělovač ø 80 s odběry + O-kroužky - PP  
(připojení ke kotli 80/125)

Kód 7472

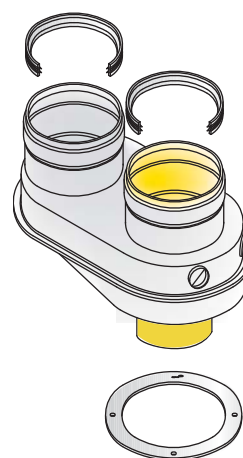
Cena 1 190 Kč



A2011767 Rozdělovač ø 80 s odběry + O-kroužky - PP  
(připojení ke kotli 60/100)

Kód 7547

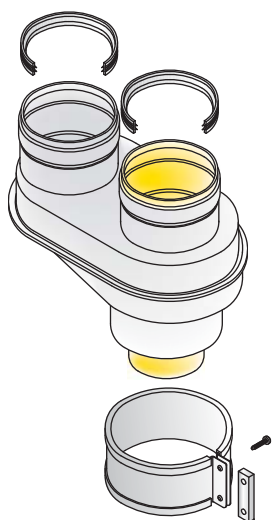
Cena 830 Kč



A2011844 Rozdělovač ø 80 + O-kroužky + manžeta - PP  
(připojení ke kotli 60/100)

Kód 7809

Cena 932 Kč



A2011835 Rozdělovač ø 80 + O-kroužky - PP  
(připojení ke kotli 80/125)

Kód 7805

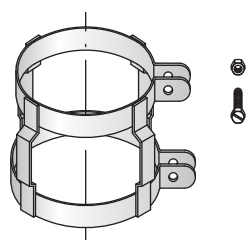
Cena 858 Kč



A1012006 Spona ø 80 - do komína

Kód 2189

Cena 258 Kč



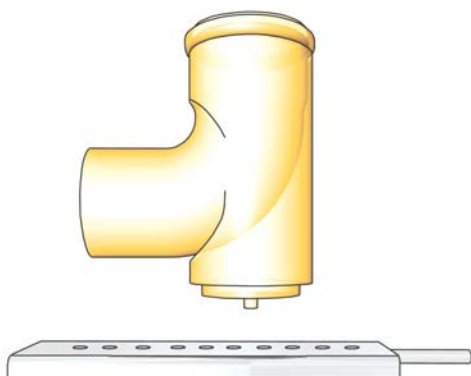
BB011012 Redukce ø 60/80 M/F l=134 PP

Kód 7943

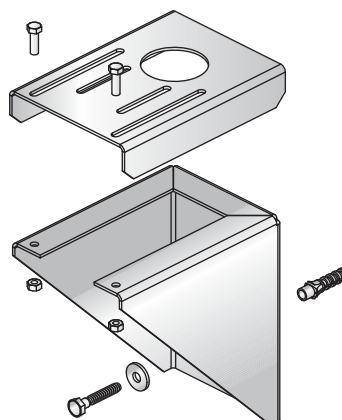
Cena 128 Kč



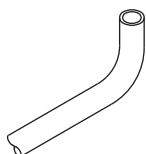
PPTU08 Držák do komína vč. kolena ø 80, PPH-A  
Kód 8554  
Cena 650 Kč



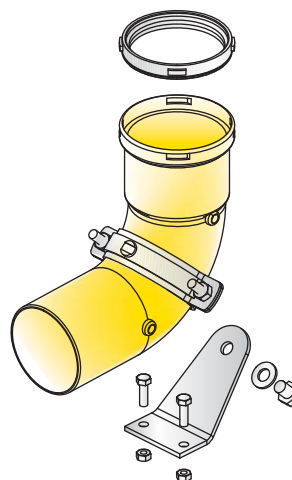
A5012034 Držák do komína pro T-kus ø 80, PP  
Kód 8202  
Cena 738 Kč



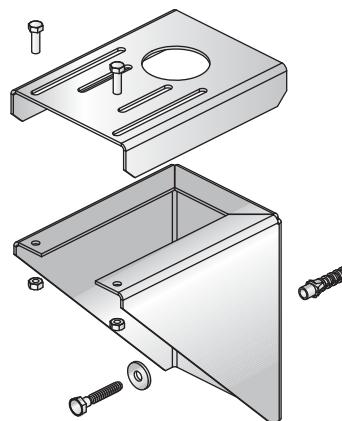
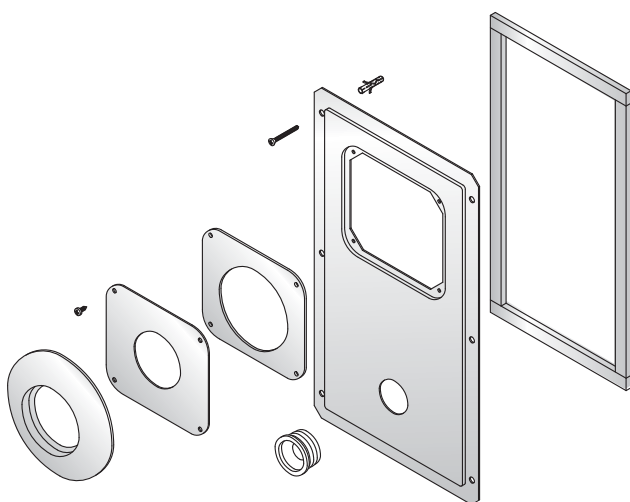
A1050012 Hadice pro odvod kondenzátu pro T-kus ø 80, l=1500  
Kód 8204  
Cena 160 Kč



A5012057 Držák do komína vč. kolena ø 80, PP  
Kód 8201  
Cena 998 Kč



A2012087 Dvířka komínová pro ø 80, ø 100, ø 125  
Kód 8753  
Cena 655 Kč



ø 60/100

ø 80/125

ø 60

ø 80

ø 100

Kaskády ø 160

Příslušenství

Komíny

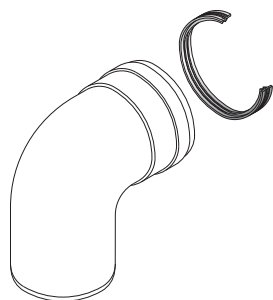
Montáž

## Odkouření ø 100

A2015011 Kolenø ø 100, 90°

Kód 2088

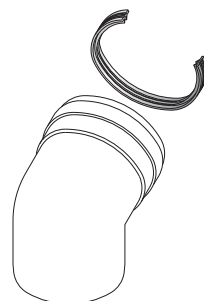
Cena 388 Kč



A2015015 Kolenø ø 100, 45°

Kód 4214

Cena 388 Kč





Odkouření  $\varnothing$  100A2105003 Prodloužení  $\varnothing$  100, l= 500, tl. 1,2 mm

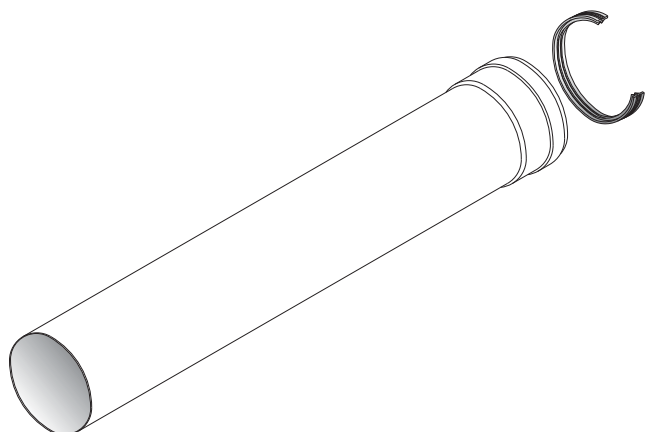
Kód 2090

Cena 311 Kč

A2015006 Prodloužení  $\varnothing$  100, l= 1000, tl. 1,2 mm

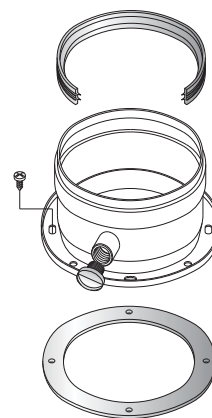
Kód 2092

Cena 521 Kč

A2015061 Příruba  $\varnothing$  100 ke kotli s odběrem -  
násuvný systém

Kód 7120

Cena 265 Kč

 $\varnothing$  60/100 $\varnothing$  80/125 $\varnothing$  80 $\varnothing$  100

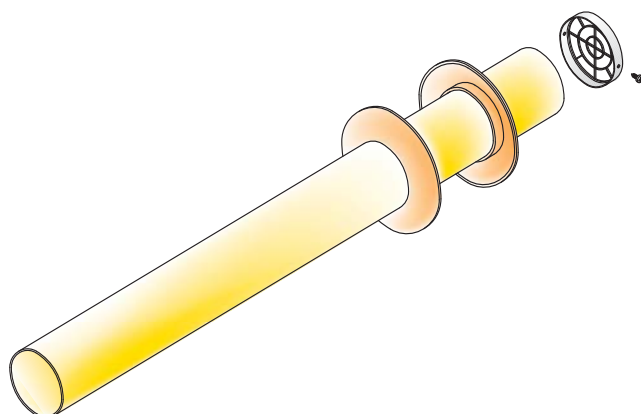
Příslušenství

Kominy

Odkouření  $\varnothing$  100BB005033 Trubka  $\varnothing$  100 do zdi - PP, sání

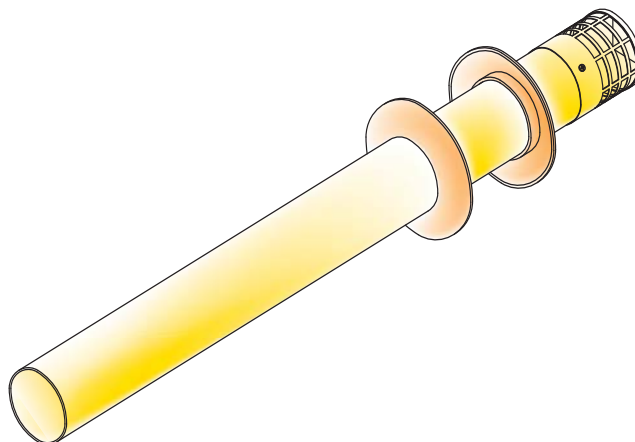
Kód 8208

Cena 520 Kč

BB005034 Trubka  $\varnothing$  100 do zdi - PP, výdech

Kód 7121

Cena 594 Kč

BB005020 Prodloužení  $\varnothing$  100, l=1000, PP

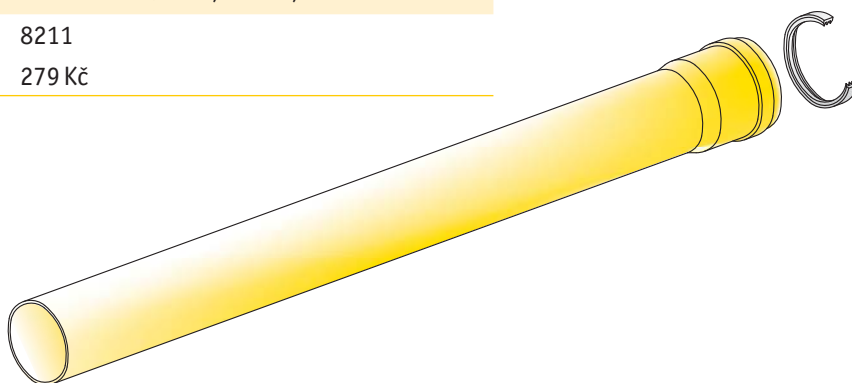
Kód 8212

Cena 398 Kč

BB005019 Prodloužení  $\varnothing$  100, l= 500, PP

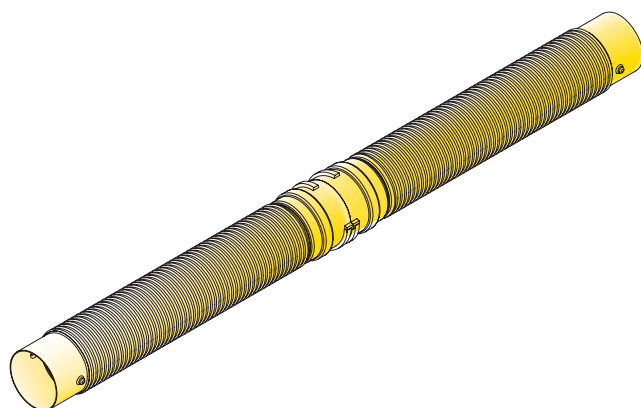
Kód 8211

Cena 279 Kč

BB005021 Prodloužení  $\varnothing$  100, l=20m, ohebné, PP (dělitelné po 0,5m)

Kód 8213

Cena 6 600 Kč



BB005018 Koleno ø 100, 90° PP

Kód 8210  
Cena 296 Kč



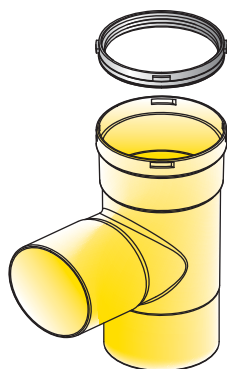
BB005017 Koleno ø 100, 45° PP

Kód 8209  
Cena 259 Kč



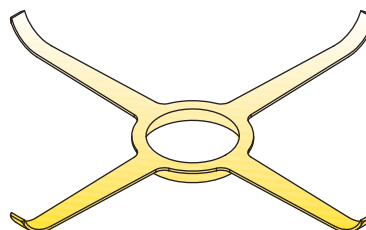
BB005022 T-kus ø 100, PP, do komína, M-M-F

Kód 8214  
Cena 549 Kč



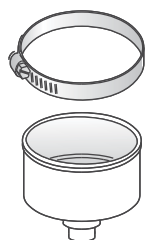
BN005024 Vystředovací díl ø 100, do komína - pouze pro ohebné PP trubky!

Kód 7001  
Cena 99 Kč



BB005028 Víčko ø 100, pro odvod kondenzátu pro T-kus 8214

Kód 7005  
Cena 238 Kč



BB005029 Redukce ø 80/100 M/F l=120 PP

Kód 8441  
Cena 207 Kč



ø 60/100

ø 80/125

ø 60

ø 80

ø 100

Kaskády ø 160

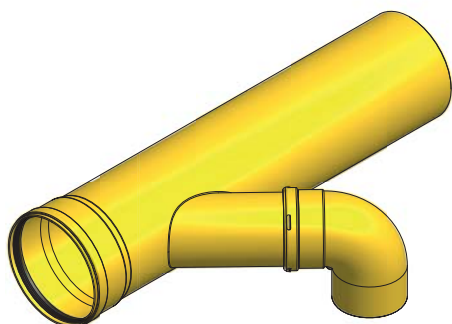
Příslušenství

Komíny

Montáž

BB016009 Prodloužení Ø 160 pro kaskády s kolenem Ø100, PP

Kód 9676  
Cena 3 690 Kč



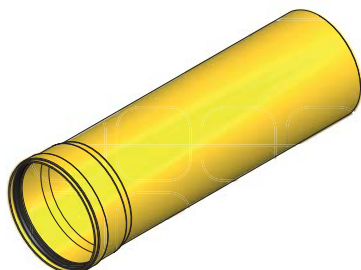
BB005065 Vsuvka Ø 80 - Ø 100 pro kaskády, sada 3 ks včetně zpětné klapky, PP

Kód 9682  
Cena 1 250 Kč



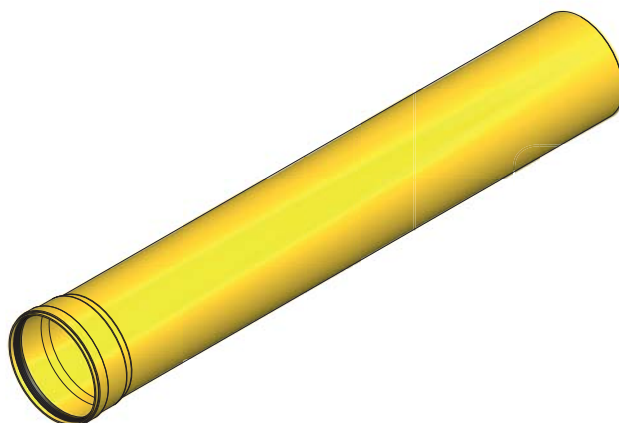
BB016005 Prodloužení Ø 160, l = 500 mm, PP

Kód 9685  
Cena 896 Kč



BB016001 Prodloužení Ø 160, l = 1000 mm, PP

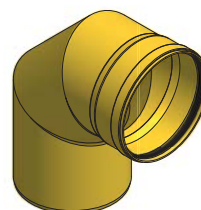
Kód 9686  
Cena 1 390 Kč



BB016018	Koleno Ø 160, 45° - PP
Kód	9674
Cena	1 138 Kč



BB016017	Koleno Ø 160, 90° - PP
Kód	9673
Cena	1 390 Kč



BB016020	Víčko Ø 160 pro odvod kondenzátu + zátka
Kód	10219
Cena	400 Kč



B1003070	Sifon pro kondenzát s kuličkou včetně hadice, rohový
Kód	9689
Cena	295 Kč



Ø 60/100

Ø 80/125

Ø 60

Ø 80

Ø 100

Kaskády Ø 160

Příslušenství

Komíny

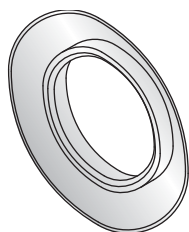
Montáž

## Príslušenství

A1011408	Průchodka ø 80 vnější - EPDM
Kód	1021
Cena	48 Kč

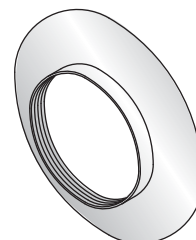
A1015082	Průchodka ø 100 vnější
Kód	1184
Cena	59 Kč

A1018027	Průchodka ø 125 vnější i vnitřní
Kód	3776
Cena	115 Kč



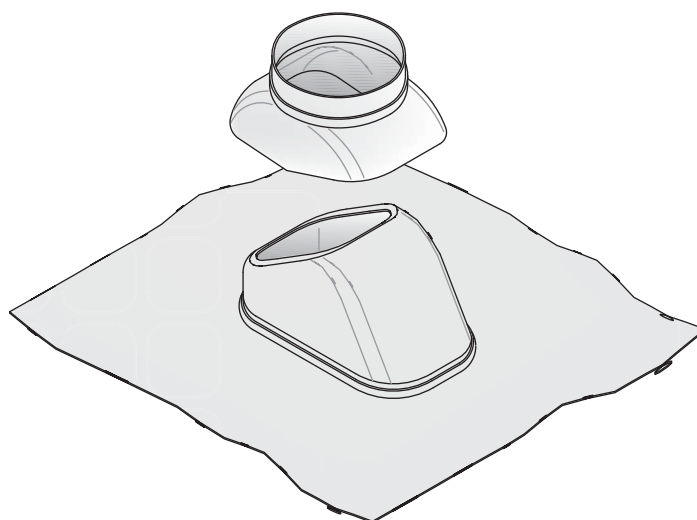
A1011403	Průchodka ø 80 vnitřní
Kód	1020
Cena	48 Kč

A1015161	Průchodka ø 100 vnitřní
Kód	1081
Cena	59 Kč



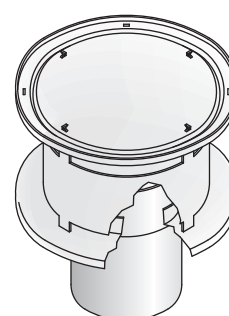
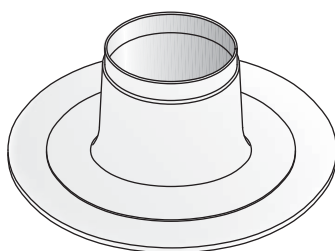
A5025036	Průchodka střechou šikmá - Al. plech
Kód	8014
Cena	520 Kč

A6025002	Průchodka střechou šikmá - plech, červená
Kód	7498
Cena	795 Kč

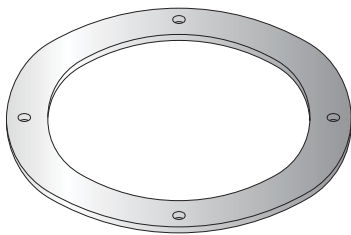


A5025001	Průchodka střechou rovná
Kód	363
Cena	320 Kč

A1023012	Koncovka ø 80 pro komínek - pouze výdech
Kód	8167
Cena	524 Kč



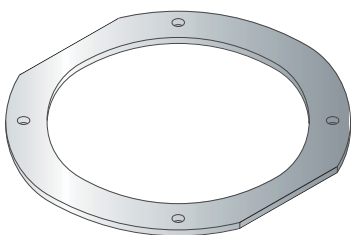
A1015089	Těsnící kroužek Ø 100, plochý, pod přírubu, samolepicí
Kód	783
Cena	23 Kč



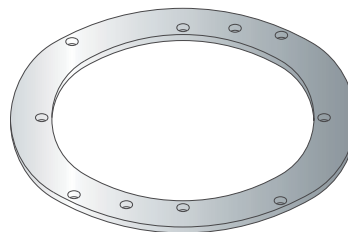
A1013073 (OSO60002)	Těsnící O-kroužek Ø 60
Kód	978
Cena	24 Kč



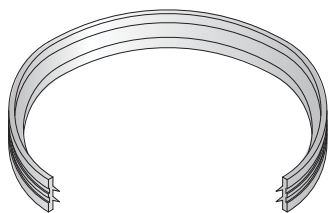
GNE10011	Těsnící kroužek Ø 100, plochý, pod přírubu plastovou
Kód	10067
Cena	60 Kč



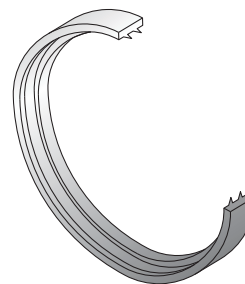
GNE100019	Těsnící kroužek Ø 100, plochý, pod přírubu zvětšenou
Kód	10071
Cena	60 Kč



A1011409	Těsnící kroužek Ø 80, 2 břity, červený
Kód	1448
Cena	33 Kč



A1013176(071)	Těsnící kroužek Ø 60, 2 břity
Kód	1851
Cena	20 Kč



Ø 60/100

Ø 80/125

Ø 80

Ø 100

Príslušenství

Komíny

## Príslušenství

A1015077 Těsnící kroužek Ø 100, 2 břity

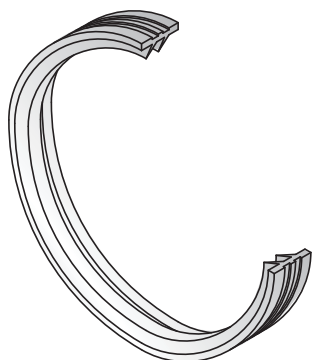
Kód 1852

Cena 38 Kč

A1018026 Těsnící kroužek Ø 125, 2 břity, červený

Kód 4662

Cena 73 Kč



A1011154 Koncovka Ø 80 - výfuk - nerez koš

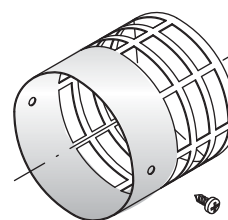
Kód 4754

Cena 167 Kč

A1013057 Koncovka Ø 60 - sání - nerez koš

Kód 2196

Cena 182 Kč



A5025004 Redukce ke komínku 125/80

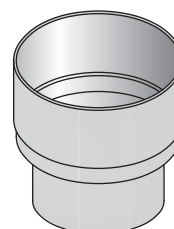
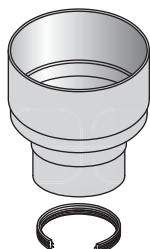
Kód 4113

Cena 230 Kč

A5025005 Redukce ke komínku 125/100

Kód 3137

Cena 160 Kč



A5025006 Redukce ke komínku 125/2 x 80

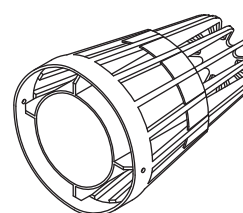
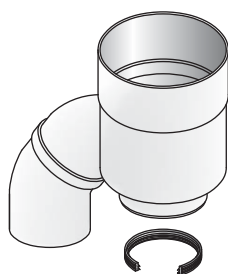
Kód 3136

Cena 247 Kč

A1001504 Koncovka Ø 60/100 - sání/výfuk - kónická

Kód 3217

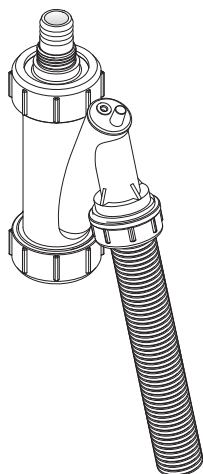
Cena 233 Kč





B1003024	Sífon pro kondenzát s kuličkou včetně hadice
----------	--

Kód 6123  
Cena 330 Kč



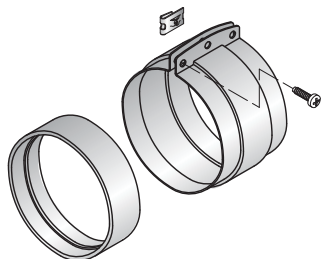
SCIVTU0250	Pasta silikonová 250 g
------------	------------------------

Kód 10280  
Cena 79 Kč



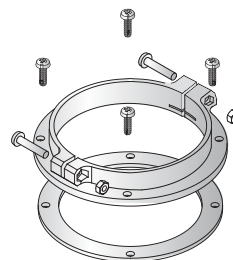
A2011151	Spona s manžetou Ø 80 - lak
----------	-----------------------------

Kód 2158  
Cena 79 Kč



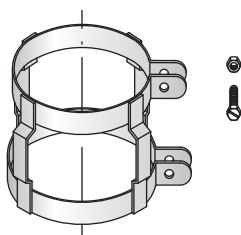
BB005035	Příruba Ø 100 ke kotli, zvětšená - NYLON - samostatná
----------	---

Kód 8459  
Cena 116 Kč



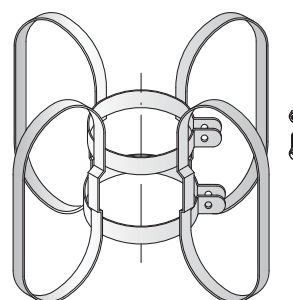
A1012006	Spona Ø 80 - do komína
----------	------------------------

Kód 2189  
Cena 258 Kč



A1012005	Vystředovací díl Ø 80 do komína - nerez
----------	---

Kód 1961  
Cena 350 Kč



Ø 60/100

Ø 80/125

Ø 80

Ø 100

Príslušenství

Komíny

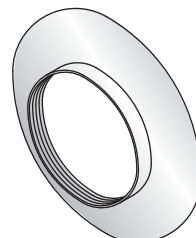
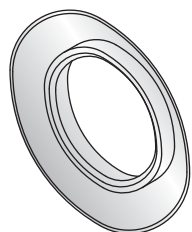
A1011408	Průchodka Ø 80 vnější-EPDM
Kód	1021
Cena	48 Kč

A1011403	Průchodka Ø 80 vnitřní
Kód	1020
Cena	48 Kč

A1015082	Průchodka Ø 100 vnější
Kód	1184
Cena	59 Kč

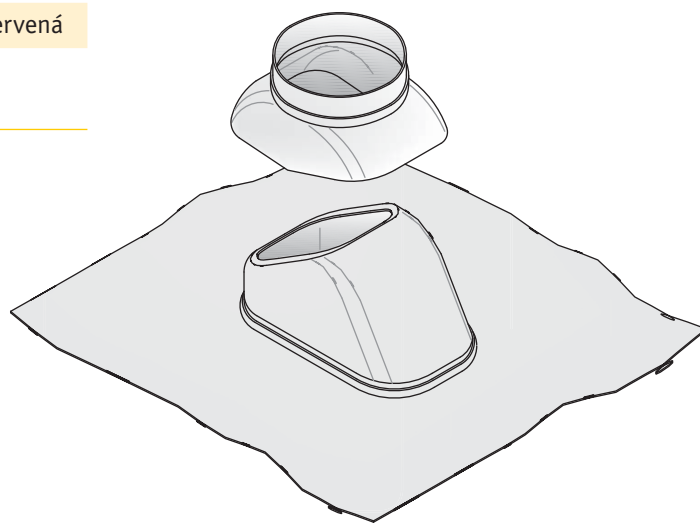
A1015161	Průchodka Ø 100 vnitřní
Kód	1081
Cena	59 Kč

A1018027	Průchodka Ø 125 vnější i vnitřní
Kód	3776
Cena	115 Kč



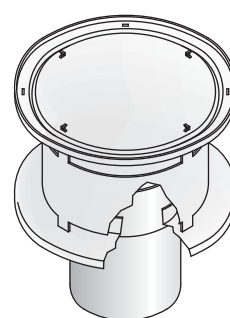
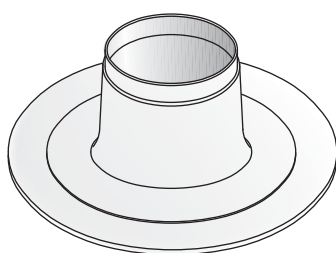
A5025036	Průchodka střechou šikmá - Al. plech
Kód	8014
Cena	520 Kč

A6025002	Průchodka střechou šikmá - plech, červená
Kód	7498
Cena	795 Kč

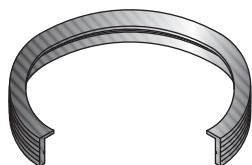


A5025001	Průchodka střechou rovná
Kód	363
Cena	320 Kč

A1023012	Koncovka Ø 80 pro komínek - pouze výdech
Kód	8167
Cena	524 Kč



A1013193	Těsnící kroužek Ø 60, s osazením - PP
Kód	4670
Cena	47 Kč



A1013184	Těsnící kroužek Ø 60, s výstupky - PP
Kód	4672
Cena	54 Kč

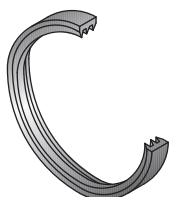
A1011500	Těsnící kroužek Ø 80, s výstupky - PP
Kód	4668
Cena	69 Kč

A1015208	Těsnící kroužek Ø 100, 3 břity, s výstupky - PP
Kód	9615
Cena	76 Kč

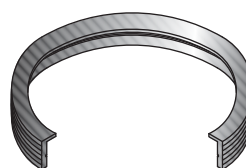


A1011626	Těsnící kroužek Ø 80, 3 břity - PP, i pro ohebné prodloužení
Kód	7449
Cena	55 Kč

ZUMD08	Těsnící kroužek Ø 80, 3 břity pro pat. koleno 8554
Kód	8810
Cena	55 Kč



A1011661	Těsnící kroužek Ø 80, s osazením - PP
Kód	4669
Cena	54 Kč

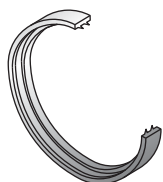


A1013251	Těsnící kroužek Ø 60, 2 břity - PP, i pro ohebné prodloužení
Kód	9058
Cena	52 Kč

A1011660	Těsnící kroužek Ø 80, 2 břity - PP
Kód	4667
Cena	50 Kč

A1015200	Těsnící kroužek Ø 100, 2 břity - PP
Kód	9616
Cena	61 Kč

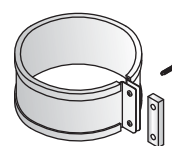
A1018026	Těsnící kroužek Ø 125, 2 břity, červený
Kód	4662
Cena	73 Kč



A2011151	Spona s manžetou Ø 80
Kód	2158
Cena	79 Kč

A2015017	Spona s manžetou Ø 100/100
Kód	5911
Cena	64 Kč

A2018010	Spona s manžetou Ø 125/125
Kód	995
Cena	116 Kč



Ø 60/100

Ø 80/125

Ø 60

Ø 80

Ø 100

Kaskády Ø 160

Příslušenství

Komíny

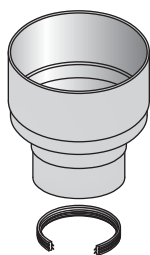
Montáž

## Příslušenství

A5025004 Redukce ke komínku 125/80

Kód 4113

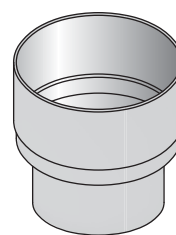
Cena 230 Kč



A5025005 Redukce ke komínku 125/100

Kód 3137

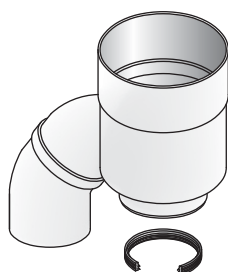
Cena 160 Kč



A5025006 Redukce ke komínku 125/2 x 80

Kód 3136

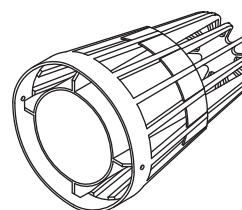
Cena 247 Kč



A1001504 Koncovka Ø 60/100 - sání/výfuk - kónická

Kód 3217

Cena 233 Kč

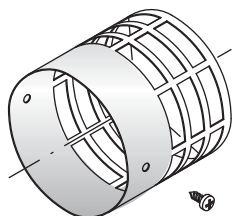


A1011154 Koncovka Ø 80 - výfuk - nerez koš

Kód 4754  
Cena 167 Kč

A1013057 Koncovka Ø 60 - sání - nerez koš

Kód 2196  
Cena 182 Kč



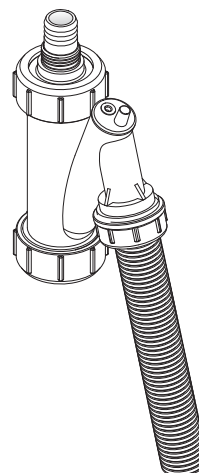
SCIVTU0250 Pasta silikonová 250 g

Kód 10280  
Cena 79 Kč



B1003057 Sifon pro kondenzát s kuličkou včetně hadice

Kód 6123  
Cena 330 Kč



Ø 60/100

Ø 80/125

Ø 60

Ø 80

Ø 100

Kaskády Ø 160

Příslušenství

Komíny

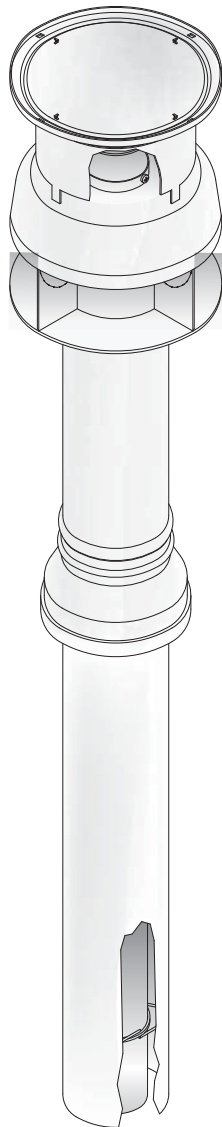
Montáž

## Komíny

A5023061 Komínek  $\varnothing$  60/100 přímo pro tašku  
s otvorem  $\varnothing$  100 - černý

Kód 5752

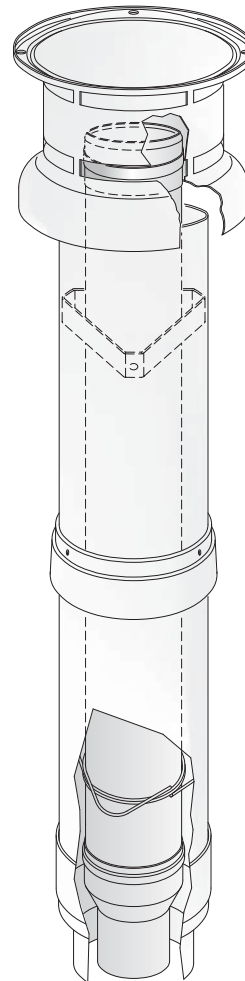
Cena 1 866 Kč



A5021000 Komínek  $\varnothing$  60/100 - černý

Kód 305

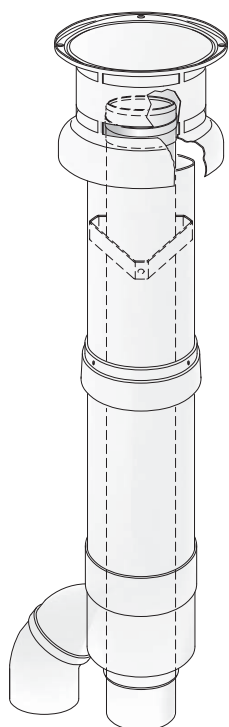
Cena 1 910 Kč



A5021002 Komínek Ø 80/80 - černý

Kód 3777

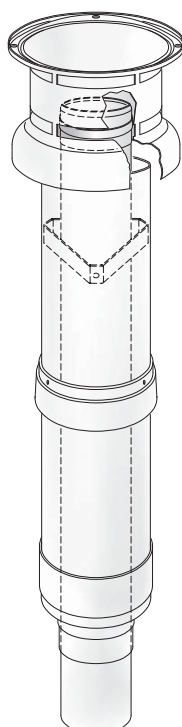
Cena 1 980 Kč



A5021003 Komínek Ø 80 - pro výfuk - černý

Kód 1303

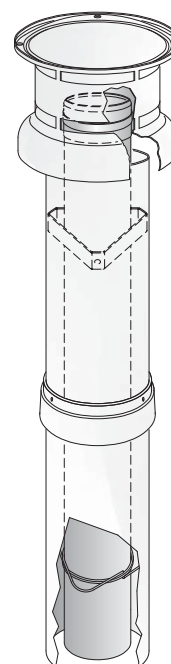
Cena 1 959 Kč



A5021001 Komínek Ø 80/125 - černý

Kód 175

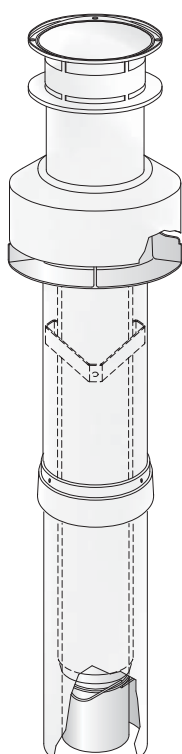
Cena 1 693 Kč



A5023003 Komínek Ø 80/125 - protikondenzační - černý

Kód 205

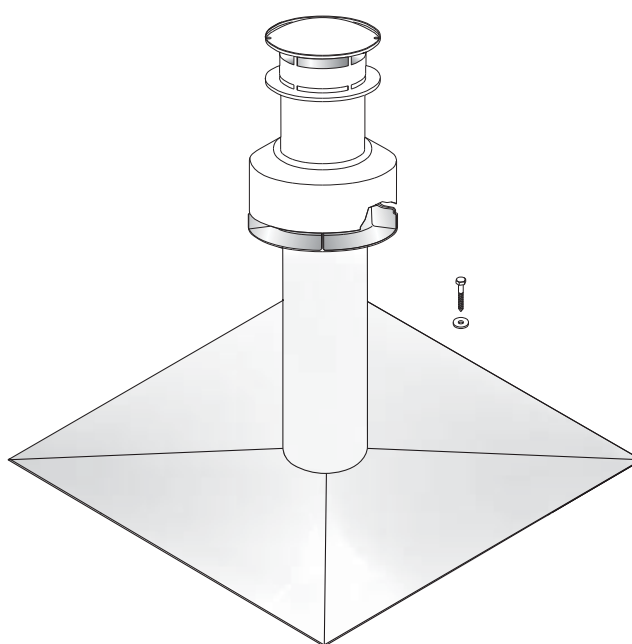
Cena 2 441 Kč



PTA5380 Komínek Ø 80/125 - s krycí deskou na komín

Kód 10502

Cena 2 578 Kč



Ø 60/100

Ø 80/125

Ø 80

Ø 100

Příslušenství

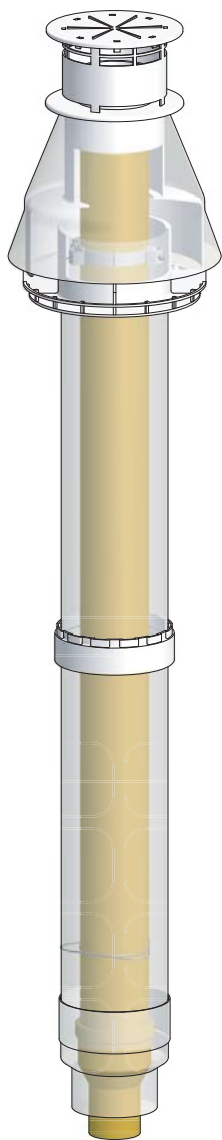
Komíny

A5023165	Komínek Ø 60/100 - PP - černý
Kód	11253
Cena	1 590 Kč

A5023166	Komínek Ø 80/125 - PP - černý
Kód	11255
Cena	2 206 Kč

A6023165	Komínek Ø 60/100 - PP - červený
Kód	11254
Cena	1 645 Kč

A6023166	Komínek Ø 80/125 - PP - červený
Kód	11256
Cena	2 305 Kč



PPSAS8	Koncovka Ø 80 PPH-A na komínové těleso
Kód	8555
Cena	1 080 Kč

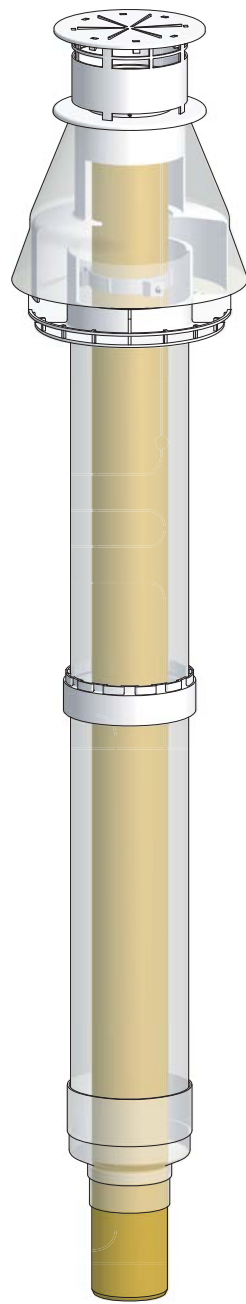
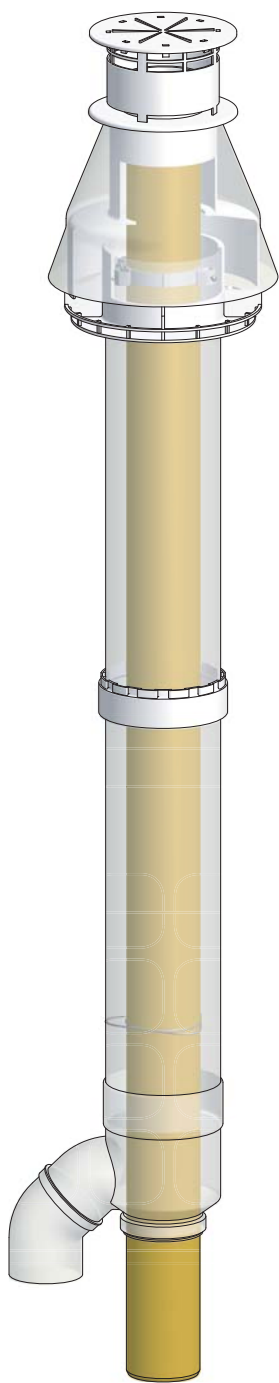
PPRS58	Trubka ukončovací pr.80, l=500, UV odolná, PPH-A
Kód	11302
Cena	210 Kč





A5023167	Komínek Ø 80/ 80 - PP - černý
Kód	11257
Cena	2 310 Kč

A5023168	Komínek Ø 80 - pro výfuk- PP - černý
Kód	11258
Cena	2 240 Kč



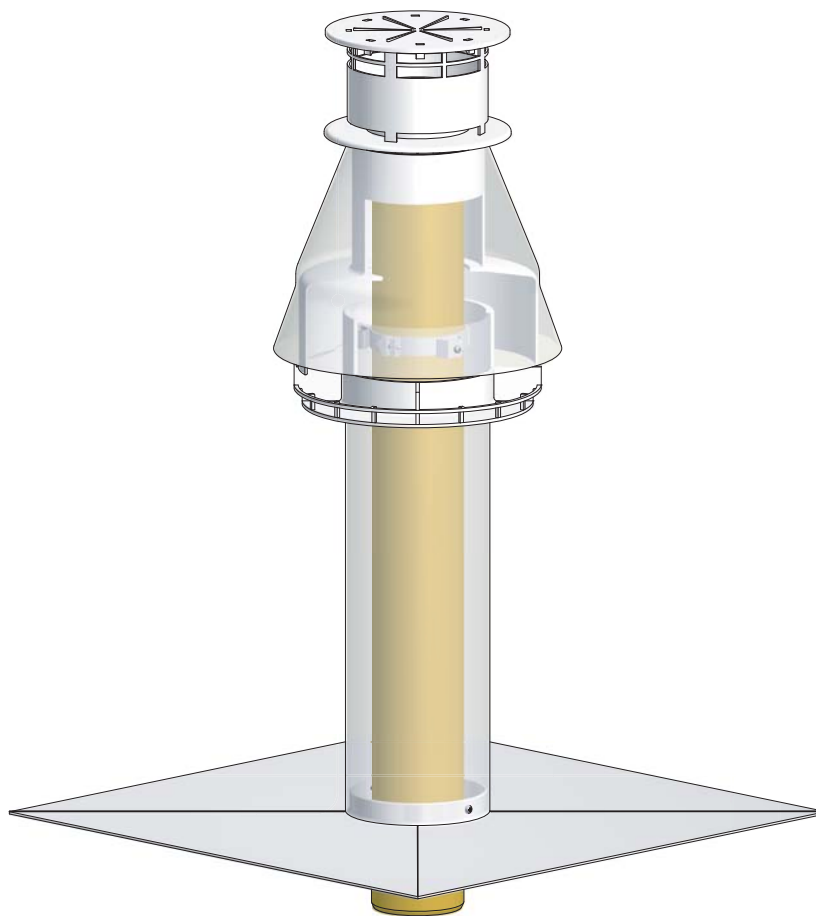
Ø 60/100  
Ø 80/125  
Ø 60  
Ø 80  
Ø 100  
Kaskády Ø 160  
Příslušenství  
Komíny  
Montáž



A5023169 Komínek Ø 80/125 - PP s krycí deskou - černý

Kód 11259

Cena 2 089 Kč



Ø 60/100

Ø 80/125

Ø 60

Ø 80

Ø 100

Kaskády Ø 160

Příslušenství

Komíny

Montáž

# Postup montáže plastového ohebného odkouření

1. Příprava upevnění patního kolena



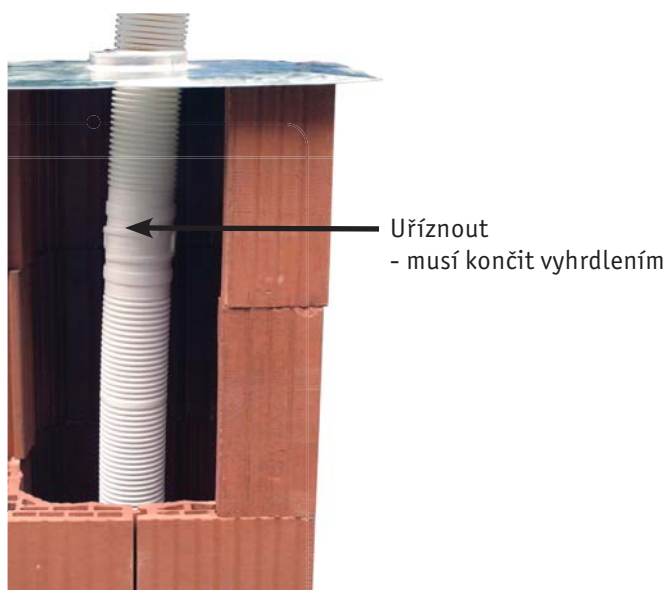
2. Nasazení patního kolena



3. Protažení komínovým tělesem a spojení s patním kolenem



4. Naměření délky ohebného potrubí



5. Zkrácení ohebného potrubí



# Postup montáže plastového ohebného odkouření

6. Vložení těsnění do ohebného potrubí (při montáži těsnění namažte)



7. Možnost vložení dílu s inspekčním otvorem



8. Spojení ohebného potrubí s komínkem pomocí prodloužení



9. Dokončení montáže



Při montáži vodorovného potrubí musí být vytvořen sklon ke kotli min. 3°

Ø 60/100

Ø 80/125

Ø 60

Ø 80

Ø 100

Kaskády Ø 160

Příslušenství

Komíny

Montáž

# Postup spojování ohebného potrubí

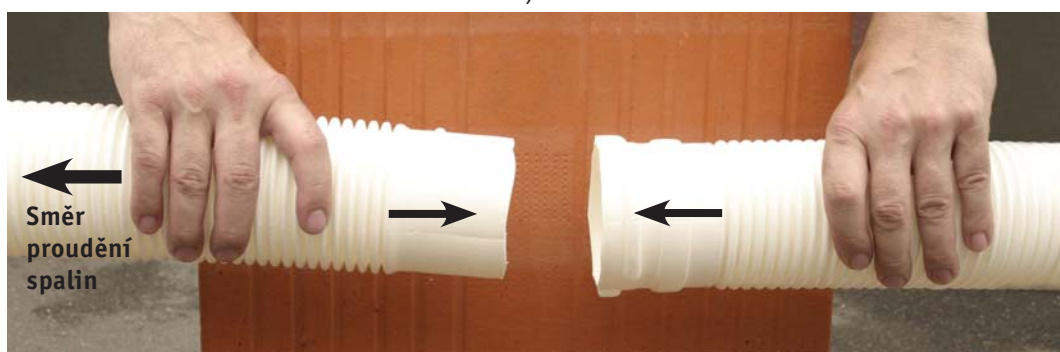
# Postup spojování ohebného potrubí



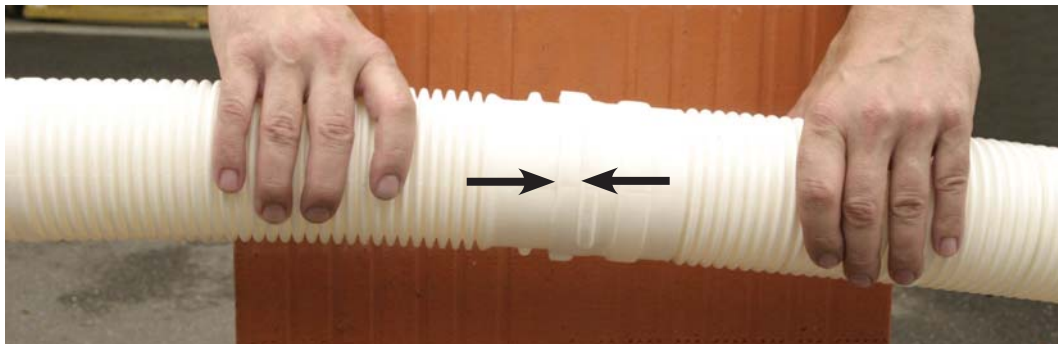
a) Vložení těsnění do ohebného potrubí

Při spojování potrubí používejte silikonové mazivo.  
Před samotným spojením ověřte správnost usazení těsnění.

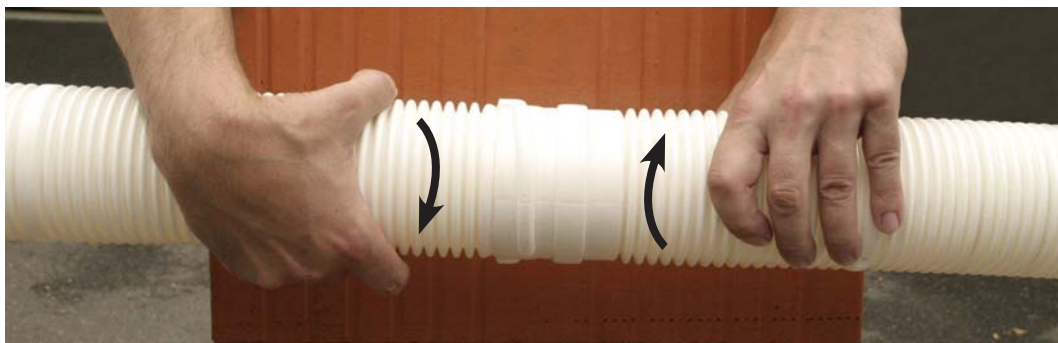
b) Zasunout



c) Dorazit



d) Pootočením zašroubovat



Ø 60/100

Ø 80/125

Ø 60

Ø 80

Ø 100

Kaskády Ø 160

Příslušenství

Komíny

Montáž

Number/Numero	0063-CPD-8678	Replaces/Sostituisce	/
Issued/Emesso	04-08-2009	First edition/Prima edizione	04-08-2009
Valid until/Valido fino a	n.a.	Report number/ Rapporto numero	178678
		Page/Pagina	1 of 3

**EC-CERTIFICATE OF FACTORY PRODUCTION CONTROL**  
**CERTIFICATO CE DEL CONTROLLO DEL PROCESSO DI FABBRICA**  
**AoC-level 2+**

Kiwa Gastec, Notified Body 0063, has determined that in compliance with the Directive 89/106/EEC  
*Kiwa Gastec, Ente Notificato 0063, ha verificato che in conformità alla Direttiva Prodotti da Costruzione 89/106/CEE*

**Regulus s.r.o.**

fulfils all provisions concerning the attestation of factory production control described in Annex ZA of the standard EN 1856-1:2003 /A1:2006  
*soddisfa tutte le prescrizioni relative all'attestazione del Controllo del Processo di Fabbrica (FPC) descritte nell'Allegato ZA della norma EN 1856-1:2003 /A1:2006*

**Product/ Prodotto**

- metal chimneys./ *Camini metallici.*

**Task/ Responsabilità Regulus s.r.o.**

Initial Type Testing  
*Prove di Tipo Iniziale del Prodotto*  
Factory Production Control  
*Controllo del Processo di Fabbrica*  
Further testing of factory Samples  
*Prove a campione sul prodotto*

**Manufacturer/ Produttore**

**Regulus s.r.o.**  
Do Koutu, 1897/3  
14300 Praha 4  
Czech Republic

**Task/ Responsabilità Kiwa Gastec**

Initial inspection of FPC  
*Ispezione iniziale*  
Certification of FPC  
*Certificazione FPC*  
Surveillance of FPC  
*Sorveglianza FPC*

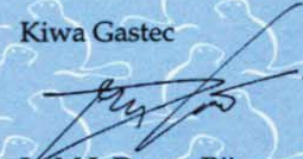
**Production site/ Sito Produttivo**

0063-CPD-8678

Kiwa Nederland B.V.  
Wilmersdorf 50  
P.O. Box 137  
7300 AC APELDOORN  
The Netherlands  
[www.1kiwa.com](http://www.1kiwa.com)

**GASTEC**

Kiwa Gastec

  
H. M.L.D. van Rij,  
Division Director.





Number/Numero	0063-CPD-8678	Replaces/Sostituisce	/
Issued/Emesso	04-08-2009	First edition/Prima edizione	04-08-2009
Valid until/Valido fino a	n.a.	Report number/ Rapporto numero	178678
		Page/Pagina	2 of 3

In compliance with the Directive 89/106/EEC of the Council of European Communities of 21 December 1988 on the approximation of laws, regulations and administrative provisions of the Member States relating to the construction products (Construction Products Directive - CPD), amended by the Directive 93/68/EEC of the Council of European Communities of 22 July 1993, it has been stated that the construction product

In conformità alla Direttiva 89/106/CEE dei paesi della Comunità Europea del 21 Dicembre 1988 sull'approssimazione delle leggi, regolamenti e provvedimenti amministrativi degli stati membri relative ai prodotti da costruzione (Direttiva Prodotti da Costruzione - CPD), aggiornato dalla Direttiva 93/68/CEE dei paesi della Comunità Europea del 22 Luglio 1993, si dichiara che il prodotto da costruzione

**Aluminium parallel flue pipe system /  
Condotta fumi in alluminio monoparete**

T200-P1-W-Vm-L13100-O70 System with elastomeric seal / Sistema con elastomero di tenuta  
T200-P1-W-Vm-L10150-O70 System with elastomeric seal / Sistema con elastomero di tenuta

**Aluminium concentric flue pipe system /  
Condotti concentrici in alluminio**

T200-P1-W-Vm-L13100-O00 System with elastomeric seal / Sistema con elastomero di tenuta  
T200-P1-W-Vm-L10150-O00 System with elastomeric seal / Sistema con elastomero di tenuta

characterized by / è conforme alla norma

Chimneys - Requirements for metal chimneys - part 1: system chimney products. - EN 1856-1:2003 / A1:2006  
Camini - Requisiti per camini metallici - Parte 1: Prodotti per sistemi camino

manufactured by / costruito da

**Regulus s.r.o. – Do Koutu, 1897/3 - 14300 Praha 4 - Czech Republic**

and produced in the factory / e prodotto nello stabilimento sito in:

0063-CPD-8678

Number/Numero	0063-CPD-8679	Replaces/Sostituisce	/
Issued/Emesso	04-08-2009	First edition/Prima edizione	04-08-2009
Valid until/Valido fino a	n.a.	Report number/ Rapporto numero	178679
		Page/Pagina	3 of 3

The product is submitted by the manufacturer to a factory production control and to the further testing of samples taken at the factory in accordance with a prescribed test plan and that the approved body

*Il Prodotto è sottoposto dal costruttore al controllo del processo di fabbrica e ad ulteriori analisi dei campioni prelevati dalla produzione in base ad un piano di prova predefinito e approvato dall'Ente notificato*

**- 0063 Kiwa Gastec -**

has performed the initial inspection of the factory and of the factory production control and performs the continuous surveillance, assessment and approval of the factory production control.

This certificate attests that all provisions concerning the attestation of factory production control described in Annex ZA of the standard mentioned above were applied.

This certificate remains valid as long as the conditions laid down in the harmonised technical specification in reference or the manufacturing conditions in the factory or the FPC itself are not modified significantly.

*ha eseguito l'ispezione preliminare del sito produttivo e del Controllo del Processo di Fabbrica, esegue inoltre la sorveglianza continua l'accertamento e l'approvazione del medesimo Controllo del Processo di Fabbrica.*

*Questo certificato attesta che tutti i requisiti relativi al Controllo del Processo di Fabbrica decritti nell'allegato ZA della summenzionata normativa sono soddisfatti..*

*Questo certificato rimane valido fino a quando le condizioni previste nelle specifiche tecniche armonizzate o l'organizzazione del Controllo del Processo di Fabbrica applicato non vengano modificate significativamente.*

## ES PROHLÁŠENÍ O SHODĚ

### Identifikační údaje o výrobcí:

REGULUS spol. s r.o.  
Do Koutů 3/1897, Praha 4 - Modřany  
IČ: 453 17 020  
místo výroby: Itálie

### Identifikační údaje o výrobku:

Hliníkové odkouření paralelní

T200-P1-W-Vm-L13100-O70 systém s těsněním z elastomeru  
T200-P1-W-Vm-L10150-O70 systém s těsněním z elastomeru

Hliníkové odkouření souosé

T200-P1-W-Vm-L13100-O00 systém s těsněním z elastomeru  
T200-P1-W-Vm-L10150-O00 systém s těsněním z elastomeru

### Odkaz na technické předpisy a použité normy:

Směrnice Rady 89/106/EHS, o sblížení právních předpisů a správních předpisů členských států týkajících se stavebních výrobků (CPD)

EN 1856-1:2003 /A1:2006 Komíny - Požadavky na kovové komíny - Část 1: Systémové komíny

### Údaje o notifikované osobě:

Kiwa Nederland B.V.  
notifikovaná osoba č. 0063  
Wilmersdorf 50 (P.O.Box 137)  
7300 AC Apeldoorn  
Nizozemí

### Číslo certifikátu systému řízení výroby:

0063-CPD-8678

### Datum a místo vydání, jméno a funkce odpovědné osoby:

V Praze dne 04.08.2009



Mgr. Milan Březina  
manažer jakosti

Number/Numero	0063-CPD-8679	Replaces/Sostituisce	/
Issued/Emesso	04-08-2009	First edition/Prima edizione	04-08-2009
Valid until/Valido fino a	n.a.	Report number/ Rapporto numero	178679
Valid until/Valido fino a	n.a.	Page/Pagina	1 of 3

**EC-CERTIFICATE OF FACTORY PRODUCTION CONTROL**  
**CERTIFICATO CE DEL CONTROLLO DEL PROCESSO DI FABBRICA**  
**AoC-level 2+**

Kiwa Gastec, Notified Body 0063, has determined that in compliance with the Directive 89/106/EEC  
*Kiwa Gastec, Ente Notificato 0063, ha verificato che in conformità alla Direttiva Prodotti da Costruzione 89/106/CEE*

**Regulus s.r.o.**

fulfils all provisions concerning the attestation of factory production control described in Annex ZA of the standard EN 14471:2005  
*soddisfa tutte le prescrizioni relative all'attestazione del Controllo del Processo di Fabbrica (FPC) descritte nell'Allegato ZA della norma EN 14471:2005*

**Product / Prodotto**

- Plastic chimney / *Camini plastici*

**Task/ Responsabilità Regulus s.r.o.**

Initial Type Testing  
*Prove di Tipo Iniziale del Prodotto*  
Factory Production Control  
*Controllo del Processo di Fabbrica*  
Further testing of factory Samples  
*Prove a campione sul prodotto*

**Task/ Responsabilità Kiwa Gastec**

Initial inspection of FPC  
*Ispezione iniziale*  
Certification of FPC  
*Certificazione FPC*  
Surveillance of FPC  
*Sorveglianza FPC*

**Manufacturer/ Produttore**

**Regulus s.r.o.**  
Do Koutu, 1897/3  
14300 Praha 4  
Czech Republic

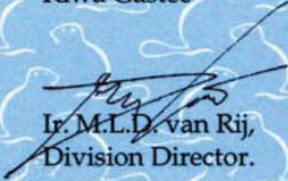
**Production site/ Sito Produttivo**

0063-CPD-8678

Kiwa Nederland B.V.  
Wilmersdorf 50  
P.O. Box 137  
7300 AC APELDOORN  
The Netherlands  
[www.1kiwa.com](http://www.1kiwa.com)

**GASTEC**

Kiwa Gastec

  
Ir. M.L.D. van Rij,  
Division Director.



Number/Numero	0063-CPD-8679	Replaces/Sostituisce	/
Issued/Emesso	04-08-2009	First edition/Prima edizione	04-08-2009
Valid until/Valido fino a	n.a.	Report number/ Rapporto numero	178679
		Page/Pagina	2 of 3

In compliance with the Directive 89/106/EEC of the Council of European Communities of 21 December 1988 on the approximation of laws, regulations and administrative provisions of the Member States relating to the construction products (Construction Products Directive - CPD), amended by the Directive 93/68/EEC of the Council of European Communities of 22 July 1993, it has been stated that the construction product

*In conformità alla Direttiva 89/106/CEE dei paesi della Comunità Europea del 21 Dicembre 1988 sull'approssimazione delle leggi, regolamenti e provvedimenti amministrativi degli stati membri relative ai prodotti da costruzione (Direttiva Prodotti da Costruzione - CPD), aggiornato dalla Direttiva 93/68/CEE dei paesi della Comunità Europea del 22 Luglio 1993, si dichiara che il prodotto da costruzione*

**Plastic parallel flue pipe system /  
Sistemi fumari paralleli in materiale plastico**

T120-P1-O-W-1-O10-I-F-L	System with elastomeric seal / Sistema con elastomero di tenuta
T120-H1-O-W-1-O10-I-F-L	System with elastomeric seal / Sistema con elastomero di tenuta
T120-P1-O-W-1-O10-I-F-L0	System with elastomeric seal / Sistema con elastomero di tenuta
T120-H1-O-W-1-O10-I-F-L0	System with elastomeric seal / Sistema con elastomero di tenuta

**Plastic concentric flue pipe system /  
Sistemi fumari concentrici in materiale plastico**

T120-P1-O-W-1-O00-I-F-L1	System with elastomeric seal / Sistema con elastomero di tenuta
--------------------------	---

characterized by / è conforme alla norma

Chimneys – System chimneys with plastic flue liners – Requirements and test methods  
Camini - Sistema camini plastico – Requisiti e metodi di prova

EN 14471: 2005

manufactured by/ costruito da

**Regulus s.r.o. – Do Koutu, 1897/3 - 14300 Praha 4 - Czech Republic**

and produced in the factory/ e prodotto nello stabilimento sito in:

0063-CPD-8678

Number/Numero	0063-CPD-8678	Replaces/Sostituisce	/
Issued/Emesso	04-08-2009	First edition/Prima edizione	04-08-2009
Valid until/Valido fino a	n.a.	Report number/ Rapporto numero	178678
		Page/Pagina	3 of 3

The product is submitted by the manufacturer to a factory production control and to the further testing of samples taken at the factory in accordance with a prescribed test plan and that the approved body

*Il Prodotto è sottoposto dal costruttore al controllo del processo di fabbrica e ad ulteriori analisi dei campioni prelevati dalla produzione in base ad un piano di prova predefinito e approvato dall'Ente notificato*

### - 0063 Kiwa Gastec -

has performed the initial inspection of the factory and of the factory production control and performs the continuous surveillance, assessment and approval of the factory production control.

This certificate attests that all provisions concerning the attestation of factory production control described in Annex ZA of the standard mentioned above were applied.

This certificate remains valid as long as the conditions laid down in the harmonised technical specification in reference or the manufacturing conditions in the factory or the FPC itself are not modified significantly.

*ha eseguito l'ispezione preliminare del sito produttivo e del Controllo del Processo di Fabbrica, esegue inoltre la sorveglianza continua l'accertamento e l'approvazione del medesimo Controllo del Processo di Fabbrica.*

*Questo certificato attesta che tutti i requisiti relativi al Controllo del Processo di Fabbrica descritti nell'allegato ZA della summenzionata normativa sono soddisfatti..*

*Questo rimane valido fino a quando le condizioni previste nelle specifiche tecniche armonizzate o l'organizzazione del Controllo del Processo di Fabbrica applicato non vengano modificate significativamente.*

## ES PROHLÁŠENÍ O SHODĚ

### Identifikační údaje o výrobc:

REGULUS spol. s r.o.  
Do Koutů 3/1897, Praha 4 - Modřany  
IČ: 453 17 020  
místo výroby: Itálie

### Identifikační údaje o výrobku:

Plastové odkouření paralelní

T120-P1-O-W-1-O10-I-F-L systém s těsněním z elastomeru  
T120-H1-O-W-1-O10-I-F-L systém s těsněním z elastomeru  
T120-P1-O-W-1-O10-I-F-L0 systém s těsněním z elastomeru  
T120-H1-O-W-1-O10-I-F-L0 systém s těsněním z elastomeru

Plastové odkouření souosé

T120-P1-O-W-1-O00-I-F-L0 systém s těsněním z elastomeru

### Odkaz na technické předpisy a použité normy:

Směrnice Rady 89/106/EHS, o sblížování právních předpisů a správních předpisů členských států týkajících se stavebních výrobků (CPD)  
EN 14471:2005 Komíny - Systémové komíny s plastovými vložkami - Zkušební metody

### Údaje o notifikované osobě:

Kiwa Nederland B.V.  
notifikovaná osoba č. 0063  
Wilmersdorf 50 (P.O.Box 137)  
7300 AC Apeldoorn  
Nizozemí

### Číslo certifikátu systému řízení výroby:

0063-CPD-8679

### Datum a místo vydání, jméno a funkce odpovědné osoby:

V Praze dne 04.08.2009

  
Mgr. Milan Brezina  
manažer jakosti



[www.eshopRegulus.cz](http://www.eshopRegulus.cz)

DEMVED a.s.  
Sladkovského 446  
530 02 Pardubice

tel.: 602 360 637  
e-mail: [info@demved.cz](mailto:info@demved.cz)